

Ind. Positionsmesssystem

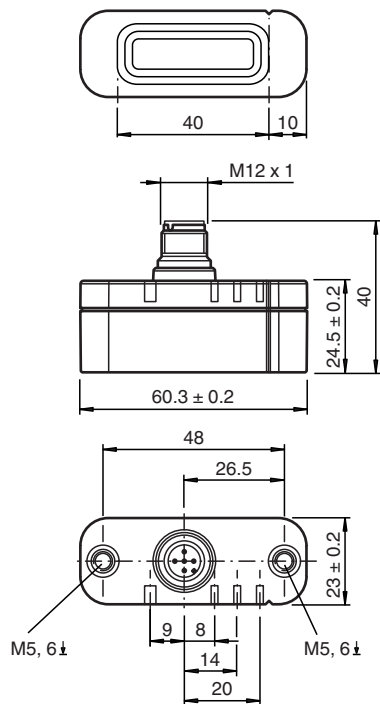
PMI40-F90-IU-IO-V15



- Parametrierung und Diagnose über IO-Link
- Messbereich 0 ... 40 mm
- Messbereich parametrierbar
- Analoger Strom- oder Spannungsausgang, parametrierbar



Abmessungen



Technische Daten

Allgemeine Daten	
Schaltelementfunktion	Analoger Strom- oder Spannungsausgang, parametrierbar
Objektstand	0,5 ... 3 mm , empfohlen: 1,5 mm
Messbereich	0 ... 40 mm
Linearitätsbereich	1 ... 39 mm
Kenndaten	
Betriebsspannung	U_B 12 ... 30 V DC (13 ... 30 V bei Parametrierung analoger Spannungsausgang)
Verpolschutz	verpolgeschützt
Linearitätsfehler	im Messbereich: $\pm 0,8$ mm im Linearitätsbereich: $\pm 0,4$ mm

Veröffentlichungsdatum: 2022-05-17 Ausgabedatum: 2022-05-17 Dateiname: 3115189_ger.pdf

Beachten Sie „Allgemeine Hinweise zu Pepperl+Fuchs-Produktinformationen“.

Pepperl+Fuchs-Gruppe
www.pepperl-fuchs.com

USA: +1 330 486 0001
fa-info@us.pepperl-fuchs.com

Deutschland: +49 621 776 1111
fa-info@de.pepperl-fuchs.com

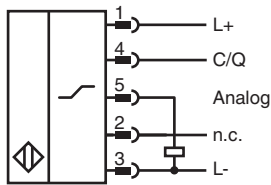
Singapur: +65 6779 9091
fa-info@sg.pepperl-fuchs.com

PEPPERL+FUCHS

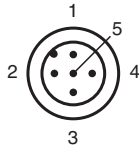
Technische Daten

Wiederholgenauigkeit	R	± 0,1 mm
Auflösung		50 µm
Temperaturdrift		± 0,5 mm (-25 °C ... 70 °C)
Leerlaufstrom	I ₀	≤ 40 mA
Betriebsspannungsanzeige		LED grün
Kenndaten funktionale Sicherheit		
MTTF _d		365 a
Gebrauchsdauer (T _M)		20 a
Diagnosedeckungsgrad (DC)		0 %
Anzeigen/Bedienelemente		
LED S3		Bedämpfungselement ist im konfigurierten analogen Messbereich
LED STATUS		Statusanzeige LED, grün/rot (Power on, Kommunikation/Fehler, fehlendes Bedämpfungselement)
Schnittstelle		
Schnittstellentyp		IO-Link (über C/Q = Pin 4)
IO-Link-Version		1.1
Geräteprofil		Smart Sensor
Geräte-ID		0x200201 (2097665)
Übertragungsrate		COM2 (38.4 kBaud)
Wertebereich		0000h ... 3200h
Min. Zykluszeit		2,3 ms
Prozessdatenbreite		Prozessdaten Eingang: 16 Bit Prozessdaten Ausgang: keine
"SIO Mode"-Unterstützung		ja
Kompatibler Masterport-Typ		A
Analogausgang		
Ausgangstyp		Stromausgang 4-20 mA Spannungsausgang 0 - 5 V DC 0 ... 10 V DC , parametrierbar
Lastwiderstand		Stromausgang: ≤ 400 Ω Spannungsausgang: ≥ 1000 Ω
Kurzschlusschutz		Spannungsausgang: Strombegrenzung
Normen- und Richtlinienkonformität		
Normenkonformität		
Normen		EN 60947-5-2:2007 EN 60947-5-2/A1:2012 IEC 60947-5-2:2007 IEC 60947-5-2 AMD 1:2012 EN 60947-5-7:2003 EN61131-9:2013 IEC 60947-5-7:2003 IEC 61131-9:2013
Zulassungen und Zertifikate		
UL-Zulassung		cULus Listed, Class 2 Power Source, Type 1 enclosure
Schiffsbau-Zulassung		DNVGL TAA00001V2
Umgebungsbedingungen		
Umgebungstemperatur		-25 ... 85 °C (-13 ... 185 °F)
Mechanische Daten		
Anschlussart		Gerätestecker M12 x 1, 5-polig
Schutzart		IP67 / IP69K
Material		
Gehäuse		PBT, Edelstahl 1.4571 , Messing, vernickelt
Bedämpfungselement		Baustahl, z. B. 1.0037, S235JR (früher St37-2)
Masse		56 g

Anschluss



Anschlussbelegung

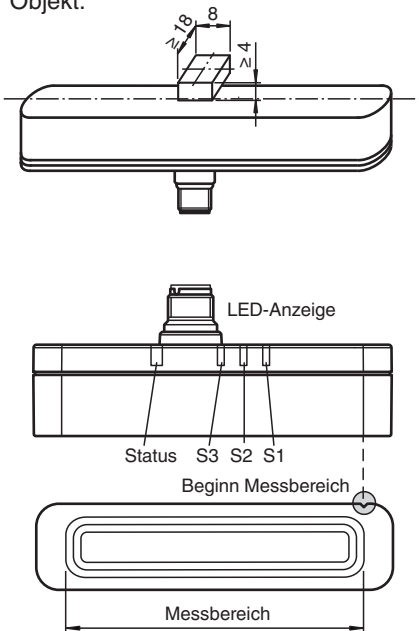


Adernfarben gemäß EN 60947-5-2

1	BN	(braun)
2	WH	(weiß)
3	BU	(blau)
4	BK	(schwarz)
5	GY	(grau)

Anwendung

Abmessungen für das zu erfassende Objekt:






Veröffentlichungsdatum: 2022-05-17 Ausgabedatum: 2022-05-17 Dateiname: 3115189_ger.pdf

Zubehör

	BT-F90-W	Bedämpfungselement für Sensoren Bauform F90, F112 und F166; Bohrung seitlich
--	-----------------	------------------------------------------------------------------------------

Beachten Sie „Allgemeine Hinweise zu Pepperl+Fuchs-Produktinformationen“.

Zubehör

	MH-F90	Montagewinkel zur Befestigung von Sensoren Bauform F90
	V15-G-2M-PVC	Kabeldose M12 gerade A-kodiert, 5-polig, PVC-Kabel grau
	V15-W-2M-PVC	Kabeldose M12 gewinkelt A-kodiert, 5-polig, PVC-Kabel grau
	ICE2-8IOL-K45S-RJ45	EtherNet/IP IO-Link-Master mit 8 Ein-/Ausgängen, DIN-Hutschiene, Schraubklemme
	ICE3-8IOL-K45P-RJ45	PROFINET IO IO-Link-Master mit 8 Ein-/Ausgängen, DIN-Hutschiene, Push-In-Steckverbinder
	ICE3-8IOL-K45S-RJ45	PROFINET IO IO-Link-Master mit 8 Ein-/Ausgängen, DIN-Hutschiene, Schraubklemme
	IO-Link-Master02-USB	IO-Link-Master, Versorgung über USB-Port oder separate Spannungsversorgung, Anzeige-LEDs, M12-Stecker für Sensoranschluss
	ICE2-8IOL-K45P-RJ45	EtherNet/IP IO-Link-Master mit 8 Ein-/Ausgängen, DIN-Hutschiene, Push-In-Steckverbinder

Betrieb

Achtung!

Wird der Sensor über einen IO-Link-Master versorgt, ist sicherzustellen, dass die Summe von Leerlaufstrom und Betriebsströmen aller Sensorausgänge den maximalen Strom, den der IO-Link-Master liefern kann, nicht übersteigt.