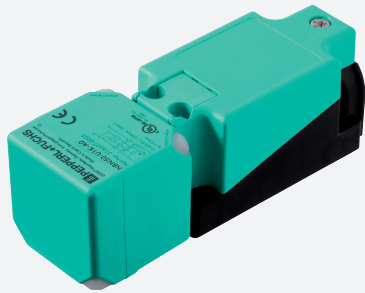


# Induktiver Sensor

## NBN50-U1K-A0



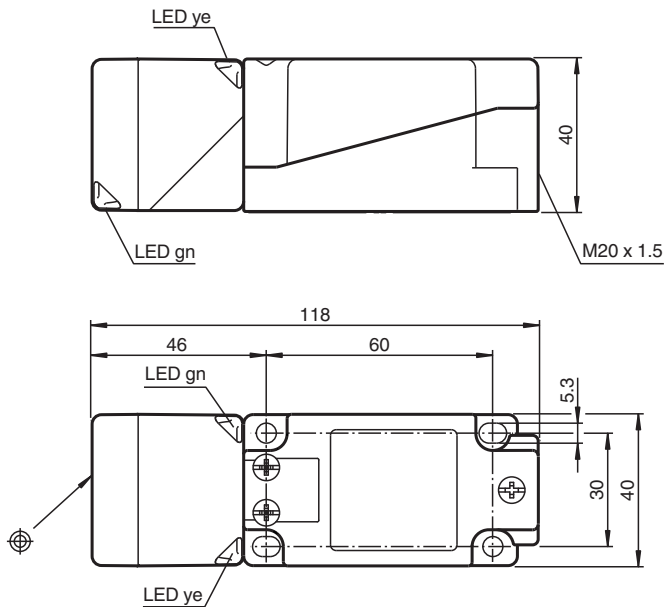
- 50 mm nicht bündig
- Active Shielding Technology
- 4-Draht DC
- Sensorkopf umsetzbar und drehbar
- 4 Anzeige LEDs für 360° Sichtbarkeit



### Funktion

Induktive Sensoren mit Active Shielding Technology erfassen neben dem Bedämpfungselement auch die Einbaumgebung. Hierdurch halten sie den Schaltabstand konstant hoch, unabhängig von der Einbausituation und dem Einbaumaterial.

### Abmessungen



### Technische Daten

#### Allgemeine Daten

Schaltfunktion		Antivalent
Ausgangstyp		NPN
Schaltabstand	$s_n$	50 mm
Einbau		nicht bündig
Ausgangspolarität		DC

Veröffentlichungsdatum: 2022-05-30 Ausgabedatum: 2022-05-30 Dateiname: 316607-0005\_ger.pdf

Beachten Sie „Allgemeine Hinweise zu Pepperl+Fuchs-Produktinformationen“.

Pepperl+Fuchs-Gruppe  
www.pepperl-fuchs.com

USA: +1 330 486 0001  
fa-info@us.pepperl-fuchs.com

Deutschland: +49 621 776 1111  
fa-info@de.pepperl-fuchs.com

Singapur: +65 6779 9091  
fa-info@sg.pepperl-fuchs.com

## Technische Daten

Gesicherter Schaltabstand	$s_a$	0 ... 40,5 mm
Realschaltabstand	$s_r$	45 ... 55 mm typ.
Reduktionsfaktor $r_{AI}$		0,5
Reduktionsfaktor $r_{Cu}$		0,49
Reduktionsfaktor $r_{V2A (1.4301)}$		0,78
Reduktionsfaktor $r_{Ms}$		0,55
Ausgangsart		4-Draht
<b>Kenndaten</b>		
Betriebsspannung	$U_B$	10 ... 30 V DC
Schaltfrequenz	$f$	0 ... 40 Hz
Hysterese	$H$	typ. 5 %
Verpolschutz		verpolgeschützt
Kurzschlusschutz		taktend
Spannungsfall	$U_d$	$\leq 2$ V
Betriebsstrom	$I_L$	0 ... 200 mA
Reststrom	$I_r$	0 ... 0,5 mA
Leerlaufstrom	$I_o$	$\leq 20$ mA
Bereitschaftsverzug	$t_v$	80 ms
Betriebsspannungsanzeige		LED, grün
Schaltzustandsanzeige		LED, gelb
<b>Kenndaten funktionale Sicherheit</b>		
MTTF <sub>d</sub>		940 a
Gebrauchsdauer ( $T_M$ )		20 a
Diagnosedeckungsgrad (DC)		0 %
<b>Normen- und Richtlinienkonformität</b>		
Normenkonformität		
Normen		EN 60947-5-2:2007 EN 60947-5-2/A1:2012 IEC 60947-5-2:2007 IEC 60947-5-2 AMD 1:2012
<b>Zulassungen und Zertifikate</b>		
UL-Zulassung		cULus Listed, General Purpose
CCC-Zulassung		Produkte, deren max. Betriebsspannung $\leq 36$ V ist, sind nicht zulassungspflichtig und daher nicht mit einer CCC-Kennzeichnung versehen.
<b>Umgebungsbedingungen</b>		
Umgebungstemperatur		-25 ... 70 °C (-13 ... 158 °F)
Lagertemperatur		-40 ... 85 °C (-40 ... 185 °F)
<b>Mechanische Daten</b>		
Anschlussart		Schraubklemmen
Anschlussinformation		Maximal 2 Leiter mit gleichem Aderquerschnitt dürfen an einer Klemmstelle montiert werden! Anzugsmoment 1,2 Nm + 10 %
Aderquerschnitt		bis zu 2,5 mm <sup>2</sup>
Kleinster Aderquerschnitt		ohne Aderendhülsen 0,5 mm <sup>2</sup> , mit Aderendhülsen 0,34 mm <sup>2</sup>
Größter Aderquerschnitt		ohne Aderendhülsen 2,5 mm <sup>2</sup> , mit Aderendhülsen 1,5 mm <sup>2</sup>
Gehäusematerial		PA
Stirnfläche		PA
Gehäuseunterteil		Kunststoff
Schutzart		IP68 / IP69
Masse		225 g
Hinweis		Anzugsdrehmoment: 1,8 Nm (Gehäuse)

Veröffentlichungsdatum: 2022-05-30 Ausgabedatum: 2022-05-30 Dateiname: 316607-0005\_ger.pdf

Beachten Sie „Allgemeine Hinweise zu Pepperl+Fuchs-Produktinformationen“.

 Pepperl+Fuchs-Gruppe  
www.pepperl-fuchs.com

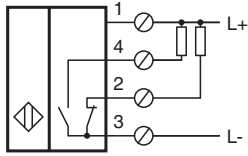
 USA: +1 330 486 0001  
fa-info@us.pepperl-fuchs.com

 Deutschland: +49 621 776 1111  
fa-info@de.pepperl-fuchs.com



 Singapur: +65 6779 9091  
fa-info@sg.pepperl-fuchs.com

 **PEPPERL+FUCHS**

## Anschluss



## Zubehör

	<b>V1-M20-80</b>	Einbauadapter, M12/M20; Kunststoffausführung
	<b>MHW 01</b>	Modularer Haltewinkel

Veröffentlichungsdatum: 2022-05-30 Ausgabedatum: 2022-05-30 Dateiname: 316607-0005\_ger.pdf

Beachten Sie „Allgemeine Hinweise zu Pepperl+Fuchs-Produktinformationen“.

Pepperl+Fuchs-Gruppe  
www.pepperl-fuchs.com

USA: +1 330 486 0001  
fa-info@us.pepperl-fuchs.com

Deutschland: +49 621 776 1111  
fa-info@de.pepperl-fuchs.com

Singapur: +65 6779 9091  
fa-info@sg.pepperl-fuchs.com