



## Induktiver Sensor NBN50-L2K-E2-V1

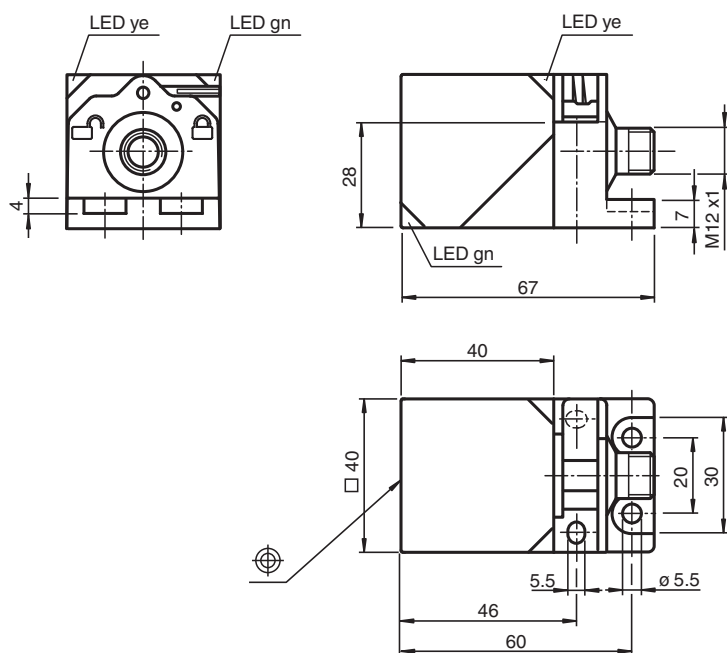
- 50 mm nicht bündig
- Active Shielding Technology
- 3-Draht DC
- Sensorkopf umsetzbar und drehbar
- Schnellmontageverschluss
- 4 Anzeige LEDs für 360° Sichtbarkeit



### Funktion

Induktive Sensoren mit Active Shielding Technology erfassen neben dem Bedämpfungselement auch die Einbaumgebung. Hierdurch halten sie den Schaltabstand konstant hoch, unabhängig von der Einbausituation und dem Einbaumaterial.

### Abmessungen



### Technische Daten

#### Allgemeine Daten

Schaltfunktion		SchließBer (NO)
Ausgangstyp		PNP
Schaltabstand	$s_n$	50 mm
Einbau		nicht bündig
Ausgangspolarität		DC

Veröffentlichungsdatum: 2023-06-14 Ausgabedatum: 2023-06-14 Dateiname: 316607-0010\_ger.pdf

Beachten Sie „Allgemeine Hinweise zu Pepperl+Fuchs-Produktinformationen“.

Pepperl+Fuchs-Gruppe  
www.pepperl-fuchs.com

USA: +1 330 486 0001  
fa-info@us.pepperl-fuchs.com

Deutschland: +49 621 776 1111  
fa-info@de.pepperl-fuchs.com

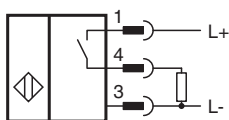
Singapur: +65 6779 9091  
fa-info@sg.pepperl-fuchs.com

 PEPPERL+FUCHS

## Technische Daten

Gesicherter Schaltabstand	$s_a$	0 ... 40,5 mm
Realschaltabstand	$s_r$	45 ... 55 mm typ.
Reduktionsfaktor $r_{AI}$		0,5
Reduktionsfaktor $r_{Cu}$		0,49
Reduktionsfaktor $r_{V2A (1.4301)}$		0,78
Reduktionsfaktor $r_{Ms}$		0,55
Ausgangsart		3-Draht
<b>Kenndaten</b>		
Betriebsspannung	$U_B$	10 ... 30 V DC
Schaltfrequenz	$f$	0 ... 40 Hz
Hysteresese	$H$	typ. 5 %
Verpolschutz		verpolgeschützt
Kurzschlusschutz		taktend
Spannungsfall	$U_d$	$\leq 2$ V
Betriebsstrom	$I_L$	0 ... 200 mA
Reststrom	$I_r$	0 ... 0,5 mA
Leerlaufstrom	$I_o$	$\leq 20$ mA
Bereitschaftsverzug	$t_v$	80 ms
Betriebsspannungsanzeige		LED, grün
Schaltzustandsanzeige		LED, gelb
<b>Kenndaten funktionale Sicherheit</b>		
MTTF <sub>d</sub>		929 a
Gebrauchsdauer ( $T_M$ )		20 a
Diagnosedeckungsgrad (DC)		0 %
<b>Normen- und Richtlinienkonformität</b>		
Normenkonformität		
Normen		EN 60947-5-2:2007 EN 60947-5-2/A1:2012 IEC 60947-5-2:2007 IEC 60947-5-2 AMD 1:2012
<b>Zulassungen und Zertifikate</b>		
UL-Zulassung		cULus Listed, General Purpose
CCC-Zulassung		Produkte, deren max. Betriebsspannung $\leq 36$ V ist, sind nicht zulassungspflichtig und daher nicht mit einer CCC-Kennzeichnung versehen.
<b>Umgebungsbedingungen</b>		
Umgebungstemperatur		-25 ... 70 °C (-13 ... 158 °F)
Lagertemperatur		-40 ... 85 °C (-40 ... 185 °F)
<b>Mechanische Daten</b>		
Anschlussart		Gerätestecker M12 x 1 , 4-polig
Gehäusematerial		PA
Stirnfläche		PA
Schutzart		IP68 / IP69
Masse		130 g

## Anschluss







## Anschlussbelegung



Adernfarben gemäß EN 60947-5-2

1	BN	(braun)
2	WH	(weiß)
3	BU	(blau)
4	BK	(schwarz)

## Zubehör

	<b>V1-G-2M-PUR</b>	Kabeldose M12 gerade A-kodiert, 4-polig, PUR-Kabel grau
	<b>V1-W-2M-PUR</b>	Kabeldose M12 gewinkelt A-kodiert, 4-polig, PUR-Kabel grau
	<b>MHW 01</b>	Modularer Haltewinkel
	<b>MH 02-L</b>	Montagehilfe für VariKont-L Sensoren