



Induktiver Sensor NBN50-L2K-A2-V1

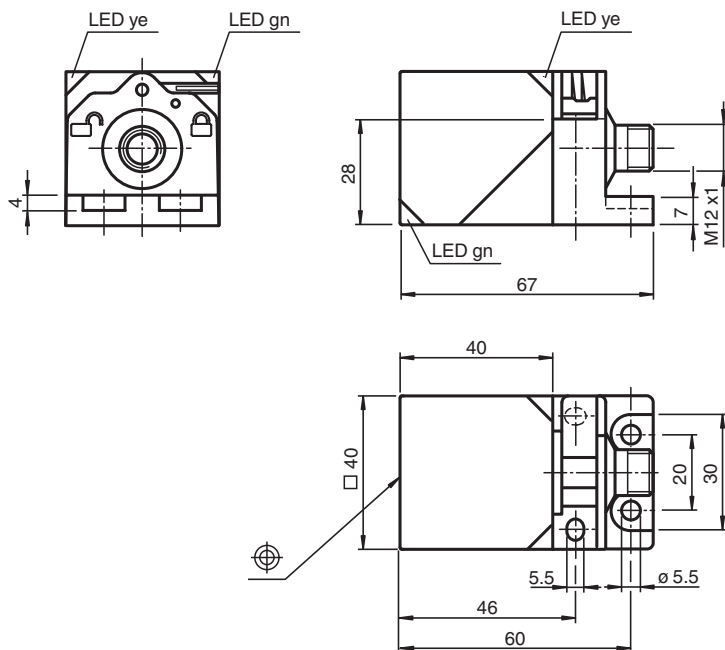
- 50 mm nicht bündig
- Active Shielding Technology
- 4-Draht DC
- Sensorkopf umsetzbar und drehbar
- Schnellmontageverschluss
- 4 Anzeige LEDs für 360° Sichtbarkeit



Funktion

Induktive Sensoren mit Active Shielding Technology erfassen neben dem Bedämpfungselement auch die Einbaumgebung. Hierdurch halten sie den Schaltabstand konstant hoch, unabhängig von der Einbausituation und dem Einbaumaterial.

Abmessungen



Technische Daten

Allgemeine Daten	
Schaltfunktion	Antivalent
Ausgangstyp	PNP
Schaltabstand	s_n 50 mm
Einbau	nicht bündig
Ausgangspolarität	DC

Veröffentlichungsdatum: 2023-06-14 Ausgabedatum: 2023-06-14 Dateiname: 316607-0012_ger.pdf

Beachten Sie „Allgemeine Hinweise zu Pepperl+Fuchs-Produktinformationen“.

Pepperl+Fuchs-Gruppe
www.pepperl-fuchs.com

USA: +1 330 486 0001
fa-info@us.pepperl-fuchs.com

Deutschland: +49 621 776 1111
fa-info@de.pepperl-fuchs.com

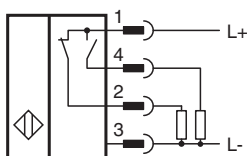
Singapur: +65 6779 9091
fa-info@sg.pepperl-fuchs.com

PF PEPPERL+FUCHS

Technische Daten

Gesicherter Schaltabstand	s_a	0 ... 40,5 mm
Realschaltabstand	s_r	45 ... 55 mm typ.
Reduktionsfaktor r_{AI}		0,5
Reduktionsfaktor r_{Cu}		0,49
Reduktionsfaktor $r_{V2A (1.4301)}$		0,78
Reduktionsfaktor r_{Ms}		0,55
Ausgangsart		4-Draht
Kenndaten		
Betriebsspannung	U_B	10 ... 30 V DC
Schaltfrequenz	f	0 ... 40 Hz
Hysteresese	H	typ. 5 %
Verpolschutz		verpolgeschützt
Kurzschlusschutz		taktend
Spannungsfall	U_d	≤ 2 V
Betriebsstrom	I_L	0 ... 200 mA
Reststrom	I_r	0 ... 0,5 mA
Leerlaufstrom	I_o	≤ 20 mA
Bereitschaftsverzug	t_v	80 ms
Betriebsspannungsanzeige		LED, grün
Schaltzustandsanzeige		LED, gelb
Kenndaten funktionale Sicherheit		
MTTF _d		929 a
Gebrauchsdauer (T_M)		20 a
Diagnosedeckungsgrad (DC)		0 %
Normen- und Richtlinienkonformität		
Normenkonformität		
Normen		EN 60947-5-2:2007 EN 60947-5-2/A1:2012 IEC 60947-5-2:2007 IEC 60947-5-2 AMD 1:2012
Zulassungen und Zertifikate		
UL-Zulassung		cULus Listed, General Purpose
CCC-Zulassung		Produkte, deren max. Betriebsspannung ≤ 36 V ist, sind nicht zulassungspflichtig und daher nicht mit einer CCC-Kennzeichnung versehen.
Umgebungsbedingungen		
Umgebungstemperatur		-25 ... 70 °C (-13 ... 158 °F)
Lagertemperatur		-40 ... 85 °C (-40 ... 185 °F)
Mechanische Daten		
Anschlussart		Gerätestecker M12 x 1, 4-polig
Gehäusematerial		PA
Stirnfläche		PA
Schutzart		IP68 / IP69
Masse		130 g

Anschluss







Anschlussbelegung



Adernfarben gemäß EN 60947-5-2

1	BN	(braun)
2	WH	(weiß)
3	BU	(blau)
4	BK	(schwarz)

Zubehör

	V1-G-2M-PUR	Kabeldose M12 gerade A-kodiert, 4-polig, PUR-Kabel grau
	V1-W-2M-PUR	Kabeldose M12 gewinkelt A-kodiert, 4-polig, PUR-Kabel grau
	MHW 01	Modularer Haltewinkel
	MH 02-L	Montagehilfe für VariKont-L Sensoren