

2-D-LiDAR-Sensor

OMD8000-R2100-Y317114



- Abstandsmessung auf Objekt
- 2-dimensionale Messung ohne bewegte Teile
- Messung mit augensicherer LED-Technik
- 88° Scanwinkel
- CANopen-Schnittstelle
- Messverfahren PRT (Pulse Ranging Technology)

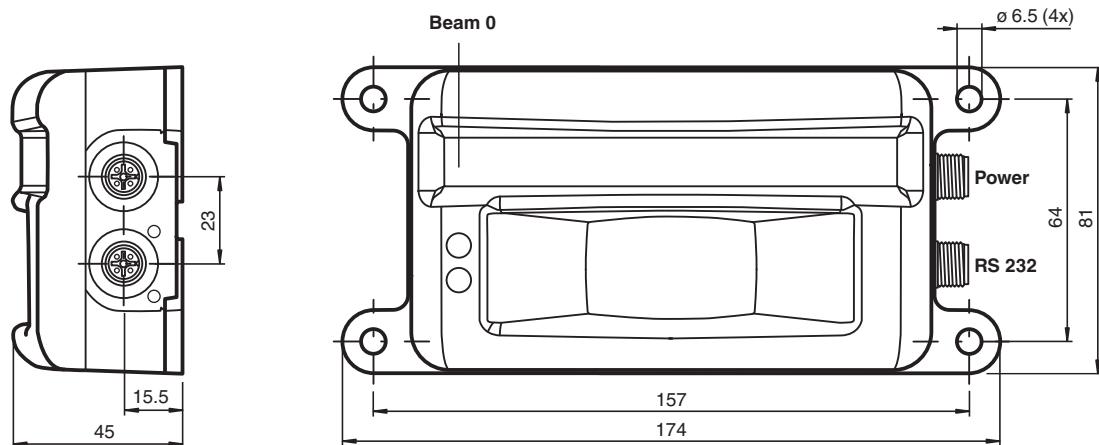
Mehrstrahl-LED-Scanner für Distanzmessung auf Objekt, Messverfahren PRT, Messbereich bis 8 m auf weiß, 2x Stecker M12



Funktion

Der neue 2-dimensionale Mehrstrahl LED-Scanner arbeitet mit der bewährten Pulse Ranging Technology und besitzt eine Vielzahl anwenderfreundlicher Features. So kann der Sensor dank augensicherer LED-Technik in allen Arbeitsbereichen ohne Gefährdung des Personals eingesetzt werden. Die elf nebeneinander angeordneten Sendeelemente spannen einen Scanbereich von 88 Grad auf. Hierbei zeichnen sich die SendeleDs durch große Lichtflecke aus. Das Messen auf eine Fläche und nicht auf einen Punkt begünstigt die Messung inhomogener Oberflächen. Weiteres Highlight ist der Verzicht auf bewegte Teile wie z.B. Motor oder Lager die das Gerät konstruktiv weniger aufwendig und sehr robust gegenüber mechanischen Belastungen machen.

Abmessungen



Technische Daten

Allgemeine Daten

Messbereich	0,2 ... 2 m (sw 6 %) 0,2 ... 8 m (ws 90 %) max. 25 m <P>min. Echopulsbreite 2500 mm von 0,2 ... 1 m </P>
Lichtsender	IRED
Lichtart	infrarot, Wechsellicht , 850 nm
Messverfahren	Pulse Ranging Technology (PRT)
Scanrate	50 s ⁻¹ (1 Scan = 11 Messungen)
Scanwinkel	88°
Lichtfleckdurchmesser	550 mm bei 4 m (orthogonal)
Fremdlichtgrenze	> 80000 Lux
Auflösung	1 mm

Kenndaten funktionale Sicherheit

MTTF _d	123 a
Gebrauchsdauer (T _M)	20 a
Diagnosedeckungsgrad (DC)	0 %

Anzeigen/Bedienelemente

Betriebsanzeige	LED grün
Datenflussanzeige	LED rot: CAN Error LED grün: CAN Run
Funktionsanzeige	LED gelb

Elektrische Daten

Betriebsspannung	U _B	10 ... 30 V DC
------------------	----------------	----------------

Veröffentlichungsdatum: 2022-08-04 Ausgabedatum: 2022-08-04 Dateiname: 317114_ges.pdf

Beachten Sie „Allgemeine Hinweise zu Pepperl+Fuchs-Produktinformationen“.

 Pepperl+Fuchs-Gruppe
www.pepperl-fuchs.com

 USA: +1 330 486 0001
fa-info@us.pepperl-fuchs.com

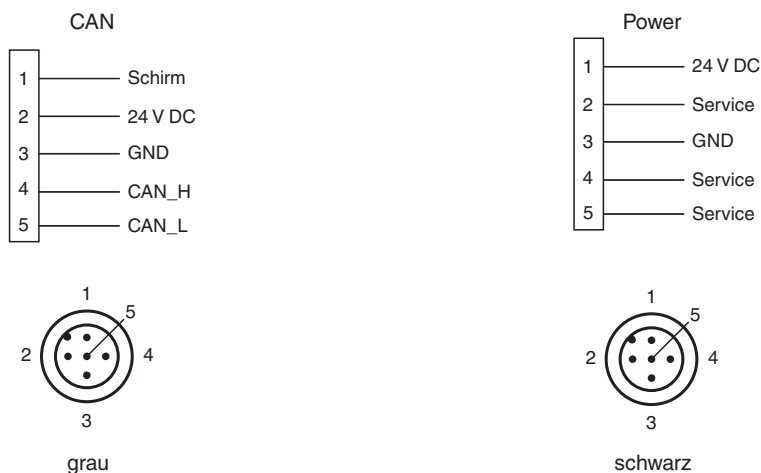
 Deutschland: +49 621 776 1111
fa-info@de.pepperl-fuchs.com

 Singapur: +65 6779 9091
fa-info@sg.pepperl-fuchs.com

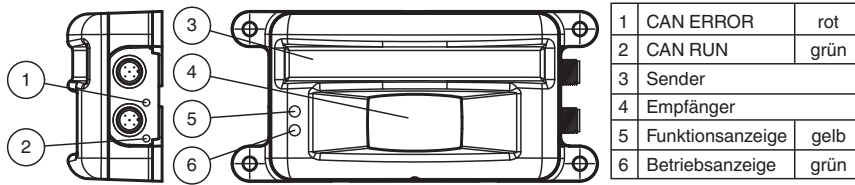
Technische Daten

Welligkeit		10 % innerhalb der Versorgungstoleranz
Leerlaufstrom	I_0	$\leq 120 \text{ mA} / 24 \text{ V DC}$
Schutzklasse		III
Bereitschaftsverzug	t_v	$< 3 \text{ s}$
Schnittstelle		
Schnittstellentyp		CAN
Protokoll		CANopen, 250 kbit/s
Konformität		
Produktnorm		EN 60947-5-2
Messgenauigkeit		
Messwertrauschen		20 mm (1 Sigma, 4 m weiß, orthogonal)
Winkelauflösung		8 °
Absolute Genauigkeit		+/- 50 mm (orthogonal)
Zulassungen und Zertifikate		
EAC-Konformität		TR CU 020/2011
UL-Zulassung		cULus Listed, Class 2 Power Source, Type 1 enclosure
CCC-Zulassung		Produkte, deren max. Betriebsspannung $\leq 36 \text{ V}$ ist, sind nicht zulassungspflichtig und daher nicht mit einer CCC-Kennzeichnung versehen.
Umgebungsbedingungen		
Umgebungstemperatur		-30 ... 60 °C (-22 ... 140 °F) UL: -10 ... 50 °C (14 ... 122 °F)
Lagertemperatur		-30 ... 70 °C (-22 ... 158 °F)
Relative Luftfeuchtigkeit		95 % , keine Betauung
Mechanische Daten		
Gehäusebreite		81 mm
Gehäusehöhe		45 mm
Schutzart		IP67
Anschluss		M12x1 Stecker, 5-polig, Standard (Versorgung; Farbe schwarz) M12x1 Stecker, 5-polig, Standard (RS 232; Farbe grau; geschirmt)
Material		
Gehäuse		Kunststoff
Lichtaustritt		Lexan (PC)
Masse		ca. 250 g

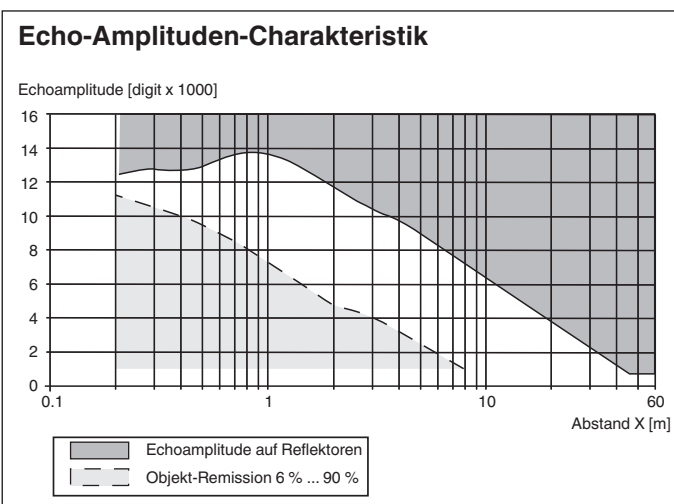
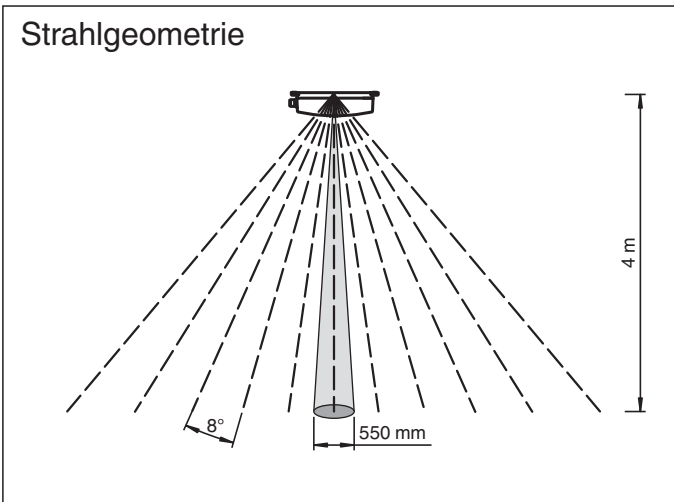
Anschlussbelegung



Aufbau



Kennlinie







Zubehör

	V1-G-2M-PUR	Kabeldose M12 gerade A-kodiert, 4-polig, PUR-Kabel grau
	V1-W-2M-PUR	Kabeldose M12 gewinkelt A-kodiert, 4-polig, PUR-Kabel grau

Veröffentlichungsdatum: 2022-08-04 Ausgabedatum: 2022-08-04 Dateiname: 317114_ger.pdf

Beachten Sie „Allgemeine Hinweise zu Pepperl+Fuchs-Produktinformationen“.

Zubehör

	V15-G-5M-PUR-ABG	Kabeldose M12 gerade A-kodiert, 5-polig, PUR-Kabel grau, abgeschirmt
	V1-G-BK5M-PUR-U	Kabeldose M12 gerade A-kodiert, 4-polig, PUR-Kabel schwarz, UL-zugelassen, schleppkettentauglich, torsionsgeeignet
	V1-W-BK5M-PUR-U	Kabeldose M12 gewinkelt A-kodiert, 4-polig, PUR-Kabel schwarz, UL-zugelassen, schleppkettentauglich, torsionsgeeignet
	MH-R2100-Aperture-8327	Optische Blende