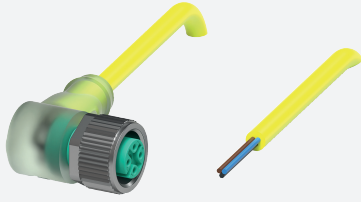


Kabeldose

V1-W-E2-YE15M-PVC-U

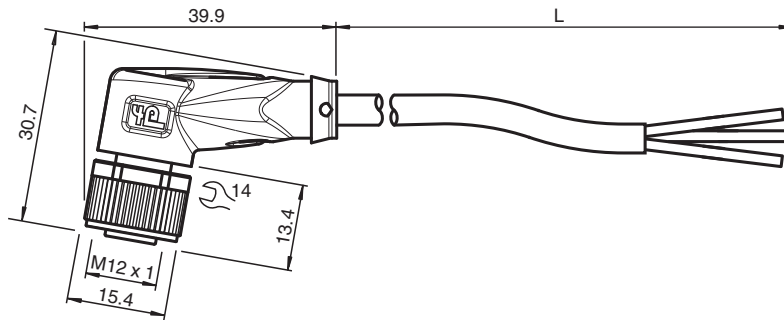


- Eingebaute LED als Betriebs- und Funktionsanzeige
- Schutzart IP68 / IP69
- UL-gelistet für die USA und Kanada
- Spezielles Design schützt vor Losrütteln und Falschmontage

Kabeldose M12 gewinkelt A-kodiert, LED 3-polig, PVC-Kabel gelb, UL-zugelassen



Abmessungen



Technische Daten

Allgemeine Daten

Steckverbinder 1	
Anschluss	Buchse
Bauform	M12
Ausführung	gewinkelt
Verriegelung	Schraubverbindung
Polzahl	3
Kodierung	A-kodiert
Steckverbinder 2	
Anschluss	freies Leitungsende

Anzeigen/Bedienelemente

LED grün	Betriebsanzeige
LED gelb	Funktionsanzeige Pin 4

Elektrische Daten

Betriebsspannung	U_B	max. 24 V DC -20 % / +25 %
Betriebsstrom	I_B	max. 4 A

Konformität

Schutzart	EN 60529
Steckverbindung	Steckverbinder M12 x 1 : IEC 61076-2-101
Entflammbarkeit	UL 1581 , IEC 60332-1-2

Zulassungen und Zertifikate

Veröffentlichungsdatum: 2024-02-19 Ausgabedatum: 2024-02-19 Dateiname: 318112_ger.pdf

Beachten Sie „Allgemeine Hinweise zu Pepperl+Fuchs-Produktinformationen“.

Pepperl+Fuchs-Gruppe
www.pepperl-fuchs.com

USA: +1 330 486 0001
fa-info@us.pepperl-fuchs.com

Deutschland: +49 621 776 1111
fa-info@de.pepperl-fuchs.com

Singapur: +65 6779 9091
fa-info@sg.pepperl-fuchs.com

PF PEPPERL+FUCHS

Technische Daten

UL-Zulassung	AWM STYLE 2095 AWM I/II A/B 80°C 300V FT1 (Kabel)	
UL File Number	E231213	
Umgebungsbedingungen		
Umgebungstemperatur		
Steckverbinder	-40 ... 90 °C (-40 ... 194 °F)	
Kabel, fest verlegt	-25 ... 80 °C (-13 ... 176 °F)	
Kabel, beweglich	-5 ... 80 °C (23 ... 176 °F)	
Verschmutzungsgrad	3	
Mechanische Daten		
Steckverbinder		
Anzugsdrehmoment	0,6 Nm	
Losrüttelsicherung	vorhanden	
Werkzeugmontage	Längsrändel und Sechskantmutter SW = 14 mm	
Steckzyklen	min. 100	
Schutzart	IP68 / IP69	
Kabel	gemäß IEC/EN 60228 (DIN VDE 0295) Klasse 5	
Manteldurchmesser	4,3 mm	
Biegeradius	> 15 x Leitungsdurchmesser, bewegt > 5 x Leitungsdurchmesser, fest verlegt	
Mantelhaftsitz	max. 50 N / 300 mm	
Mantelfarbe	gelb (ähnlich RAL 1021)	
Aderzahl	3	
Aderquerschnitt	0,34 mm ²	
Aderfarbe	Ader 1: braun Ader 3: blau Ader 4: schwarz	
Aderaufbau	19 x 0,15 mm Ø	
Länge	L	15 m
Kabelkurzzeichen	Li YY 3 x 0,34	
Material		
Steckverbinder		
Schraubverbindung	Zink-Druckguss, vernickelt	
Griffkörper	TPU, transparent	
Dichtung	FKM	
Kontaktoberfläche	vergoldet (Au)	
Entflammbarkeit	V-2	
Kabel		
Mantel	PVC	
Aderisolation	PVC	
Entflammbarkeit	FT1	

Anschluss

