

Kabeldose, konfektionierbar

V15L-G-BK

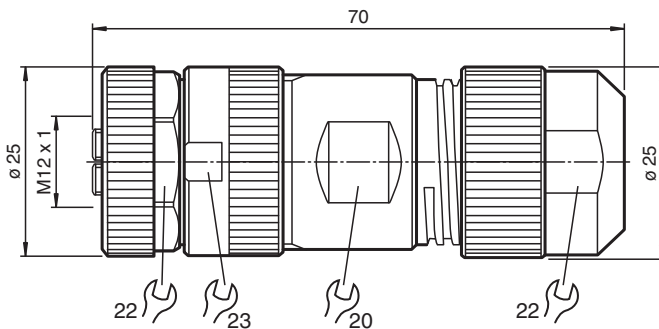


- Konfektionierbar
- Schraubklemmenanschluss
- Metallverriegelung
- Rändelmutter geeignet für Werkzeugmontage
- UL Recognized Component

Kabeldose M12 gerade L-kodiert 5-polig, für Kabeldurchmesser 8 - 13 mm, konfektionierbar



Abmessungen



Technische Daten

Allgemeine Daten

Steckverbinder 1

Anschluss	Buchse
Bauform	M12
Ausführung	gerade
Verriegelung	Schraubverbindung
Polzahl	5
Kodierung	L-kodiert

Elektrische Daten

Bemessungsbetriebsspannung	U_e	max. 48 V AC / 63 V DC
Bemessungsstrom	I_e	1,5 mm ² , AWG 16 : 12 A 2,5 mm ² , AWG 14 : 16 A
Isolationswiderstand		min. 10000 M Ω

Konformität

Schutzart	EN 60529
Steckverbindung	Steckverbinder M12 x 1 : IEC 61076-2-101

Zulassungen und Zertifikate

UL File Number	E363587
----------------	---------

Umgebungsbedingungen

Umgebungstemperatur	-40 ... 105 °C (-40 ... 221 °F)
Verschmutzungsgrad	3

Veröffentlichungsdatum: 2024-04-12 Ausgabedatum: 2024-04-12 Dateiname: 31.8791_ger.pdf

Beachten Sie „Allgemeine Hinweise zu Pepperl+Fuchs-Produktinformationen“.

Pepperl+Fuchs-Gruppe
www.pepperl-fuchs.com

USA: +1 330 486 0001
fa-info@us.pepperl-fuchs.com

Deutschland: +49 621 776 1111
fa-info@de.pepperl-fuchs.com

Singapur: +65 6779 9091
fa-info@sg.pepperl-fuchs.com

PEPPERL+FUCHS

Technische Daten

Mechanische Daten

Steckverbinder	
Anzugsdrehmoment	0,6 Nm
Werkzeugmontage	Längsrändel , Sechskantmutter SW = 22 mm
Steckzyklen	min. 100
Schutzart	IP67
Anschluss	Schraubklemmen für max. 1,5 mm ² / AWG 16 mit Aderendhülse Schraubklemmen für max. 2,5 mm ² / AWG 14 ohne Aderendhülsen
Kabel	
Manteldurchmesser	8 ... 13 mm
Masse	50,37 g

Material

Steckverbinder	
Schraubverbindung	CuZn, vernickelt
Griffkörper	PA, schwarz
Kontaktoberfläche	Au
Entflammbarkeit	V-0

Anschlussbelegung

