

# 3-D-LiDAR-Sensor

## OMD10M-R2300-B23-V1V1D-4S



- Hohe Winkelauflösung
- Mittels integriertem Pilotlaser ausrichtbar
- Messverfahren PRT (Pulse Ranging Technology)
- Kompakte Bauform
- Hohe Verschmutzungstoleranz

R2300, 3-D-LiDAR-Sensor für Objekterkennung und Positionierungen, Messbereich bis 10 m auf Objekt, Ethernet



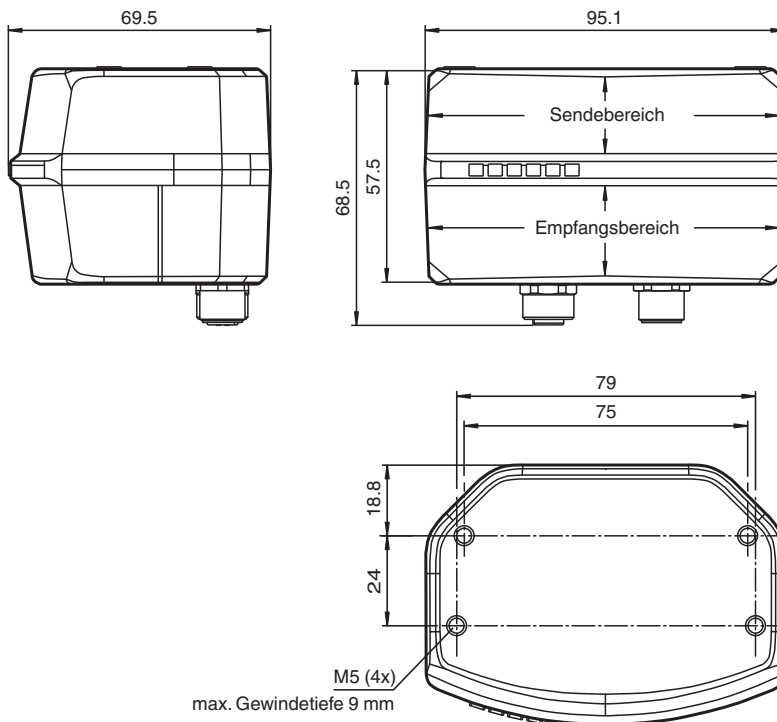
### Funktion

Der 3-D-LiDAR-Sensor arbeitet mit der Pulse Ranging Technology (PRT). Damit erreicht der Sensor bei kleiner Lichtfleckbreite große Reichweiten.

Das Gerät bietet einen Messwinkel von 100°. Mit seinen 4 Scanebenen erzeugt das Gerät 3-D-Daten.

Der wahlweise zuschaltbare Pilotlaser wird exakt in die Scanebenen projiziert. Damit ist eine optimale Ausrichtung des Sensors möglich. Die Ausgabe der Messwerte erfolgt ebenso wie die Parametrierung über das serienmäßige Ethernet-Interface.

### Abmessungen



### Technische Daten

#### Allgemeine Daten

Messbereich	0,2 ... 4 m (sw 10 %) 0,2 ... 10 m (ws 90 %)
Referenzobjekt	Kodak weiss (90 %)

Veröffentlichungsdatum: 2023-04-05 Ausgabedatum: 2023-04-05 Dateiname: 322226\_ger.pdf

Beachten Sie „Allgemeine Hinweise zu Pepperl+Fuchs-Produktinformationen“.

Pepperl+Fuchs-Gruppe  
www.pepperl-fuchs.com

USA: +1 330 486 0001  
fa-info@us.pepperl-fuchs.com

Deutschland: +49 621 776 1111  
fa-info@de.pepperl-fuchs.com

Singapur: +65 6779 9091  
fa-info@sg.pepperl-fuchs.com

**PF** PEPPERL+FUCHS

## Technische Daten

Lichtsender	Laserdiode	
Laserdaten		
Hinweis	LASERSTRAHLUNG , NICHT IN DEN STRAHL BLICKEN	
Laserklasse	1	
Wellenlänge	Messlaser Infrarotlicht 905 nm Pilotlaser Rotlicht 650 nm	
Strahldivergenz	Messlaser: transversal 2 mrad , longitudinal 9,5 mrad Pilotlaser: 0,3 mrad	
Impulsdauer	Messlaser: 5,2 ns Pilotlaser: 1,1 µs	
Wiederholrate	90 kHz	
max. Puls Energie	Messlaser: < 81 nJ Pilotlaser: < 60 nJ	
Messverfahren	Pulse Ranging Technology (PRT)	
Framerate	25 fps 12,5 fps	
Scanrate	100 s <sup>-1</sup> 50 s <sup>-1</sup>	
Scanbereich	100° horizontal, 9° vertikal	
Lichtfleckdurchmesser	25 mm x 100 mm bei 10 m	
Fremdlichtgrenze	60000 Lux	
Auflösung	1 mm	
<b>Kenndaten funktionale Sicherheit</b>		
MTTF <sub>d</sub>	75 a	
Gebrauchsdauer (T <sub>M</sub> )	20 a	
Diagnosedeckungsgrad (DC)	0 %	
<b>Anzeigen/Bedienelemente</b>		
Betriebsanzeige	LED grün	
Datenflussanzeige	LED gelb: Ethernet aktiv LED grün: Ethernet link	
Funktionsanzeige	LED rot: Fehler	
Bedienelemente	keine	
Parametrieranzeige	keine	
<b>Elektrische Daten</b>		
Betriebsspannung	U <sub>B</sub>	10 ... 30 V
Welligkeit	10 % innerhalb der Versorgungstoleranz	
Leerlaufstrom	I <sub>0</sub>	≤ 300 mA / 24 V DC
Leistungsaufnahme	P <sub>0</sub>	< 8 W
Bereitschaftsverzug	t <sub>v</sub>	< 20 s
<b>Schnittstelle</b>		
Schnittstellentyp	Fast Ethernet	
Protokoll	HTTP , UDP/IP	
<b>Eingang/Ausgang</b>		
Ein-/Ausgangsart	keine	
<b>Konformität</b>		
Produktnorm	EN 60947-5-2	
Lasersicherheit	EN 60825-1:2014	
<b>Messgenauigkeit</b>		
Messgeschwindigkeit	50000 Messungen/s	
Messwertrauschen	typ. 30 mm , 1 Sigma	
Winkelauflösung	0,1° bei 12,5 Hz	
Absolute Genauigkeit	typ. ± 30 mm	
Reproduzierbarkeit	< 12 mm	
<b>Zulassungen und Zertifikate</b>		

Veröffentlichungsdatum: 2023-04-05 Ausgabedatum: 2023-04-05 Dateiname: 322226\_ger.pdf

Beachten Sie „Allgemeine Hinweise zu Pepperl+Fuchs-Produktinformationen“.

 Pepperl+Fuchs-Gruppe  
www.pepperl-fuchs.com

 USA: +1 330 486 0001  
fa-info@us.pepperl-fuchs.com

 Deutschland: +49 621 776 1111  
fa-info@de.pepperl-fuchs.com

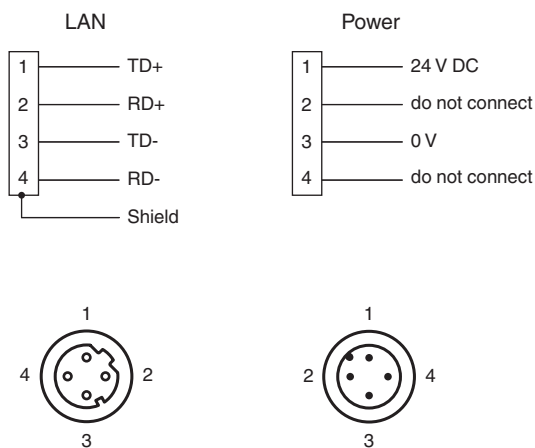
 Singapur: +65 6779 9091  
fa-info@sg.pepperl-fuchs.com

 **PEPPERL+FUCHS**

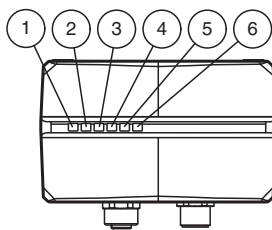
## Technische Daten

Schutzklasse	III (Bemessungsspannung 50 V)
CCC-Zulassung	Produkte, deren max. Betriebsspannung $\leq 36$ V ist, sind nicht zulassungspflichtig und daher nicht mit einer CCC-Kennzeichnung versehen.
<b>Umgebungsbedingungen</b>	
Umgebungstemperatur	-30 ... 50 °C (-22 ... 122 °F)
Lagertemperatur	-30 ... 70 °C (-22 ... 158 °F)
Relative Luftfeuchtigkeit	95 % , keine Betauung
<b>Mechanische Daten</b>	
Gehäusebreite	96 mm
Gehäusehöhe	57 mm
Schutzart	IP65
Anschluss	M12x1 Stecker, 4-polig, Standard (Versorgung) , Schirm beidseitig angeschlossen M12x1 Buchse, 4-polig, D-codiert (LAN)
<b>Material</b>	
Gehäuse	ABS + PC
Lichtaustritt	PC (Polycarbonat)
Masse	ca. 0,27 kg
Anzugmoment Befestigungsschrauben	1,5 Nm
Anzahl der Befestigungslöcher	4 , max. Gewindetiefe 9 mm

## Anschlussbelegung

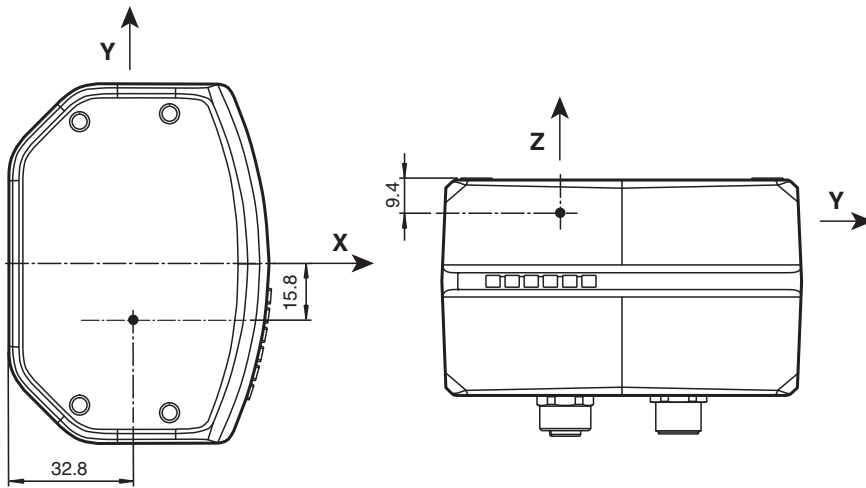
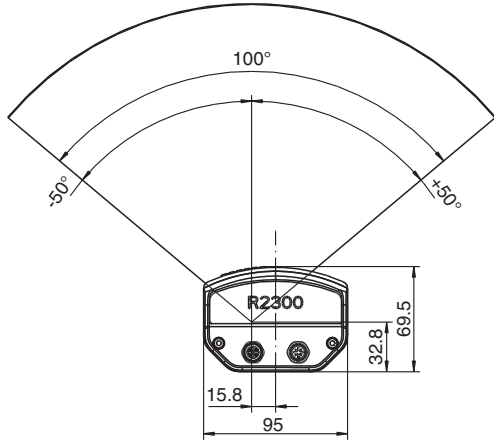


## Aufbau



1	Power ON	grün
2	Error Anzeige	rot
3	nicht verwendet	
4	nicht verwendet	
5	Ethernet ACT	gelb
6	Ethernet Link	grün

Technische Eigenschaften



Veröffentlichungsdatum: 2023-04-05 Ausgabedatum: 2023-04-05 Dateiname: 322226\_ger.pdf

Beachten Sie „Allgemeine Hinweise zu Pepperl+Fuchs-Produktinformationen“.

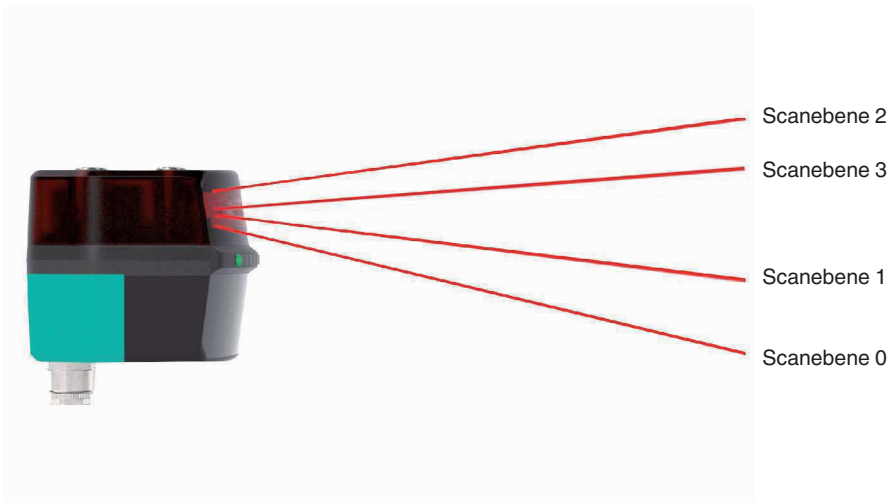
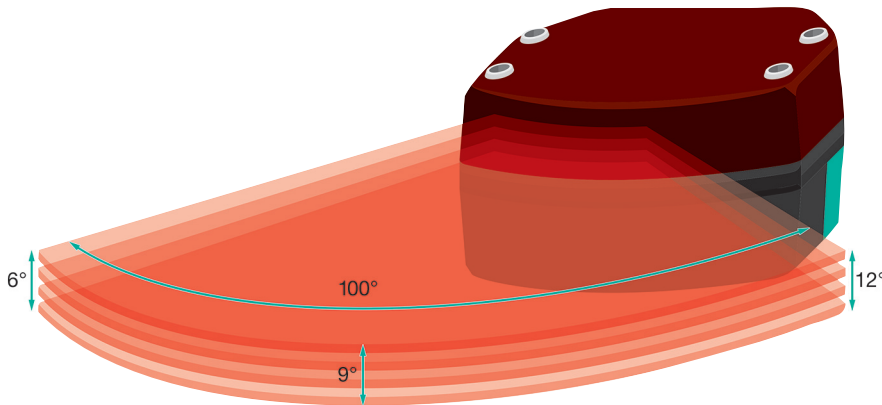
Pepperl+Fuchs-Gruppe  
www.pepperl-fuchs.com

USA: +1 330 486 0001  
fa-info@us.pepperl-fuchs.com

Deutschland: +49 621 776 1111  
fa-info@de.pepperl-fuchs.com

Singapur: +65 6779 9091  
fa-info@sg.pepperl-fuchs.com

Technische Eigenschaften



Veröffentlichungsdatum: 2023-04-05 Ausgabedatum: 2023-04-05 Dateiname: 322226\_ger.pdf

Beachten Sie „Allgemeine Hinweise zu Pepperl+Fuchs-Produktinformationen“.

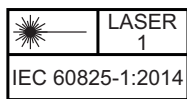
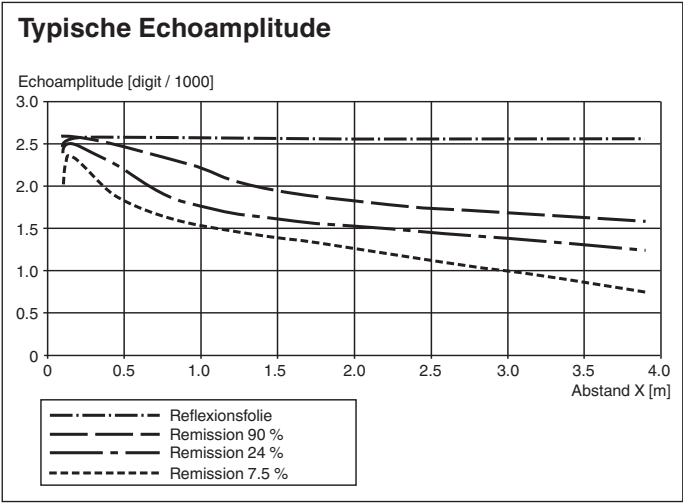
Pepperl+Fuchs-Gruppe  
www.pepperl-fuchs.com

USA: +1 330 486 0001  
fa-info@us.pepperl-fuchs.com

Deutschland: +49 621 776 1111  
fa-info@de.pepperl-fuchs.com

Singapur: +65 6779 9091  
fa-info@sg.pepperl-fuchs.com

**Technische Eigenschaften**



**Sicherheitsinformation**

**Informationen zur Laserklasse 1**

Die Bestrahlung kann zu Irritationen gerade bei dunkler Umgebung führen. Nicht auf Menschen richten!  
 Wartung und Reparaturen nur von autorisiertem Servicepersonal durchführen lassen!  
 Das Gerät ist so anzubringen, dass die Warnhinweise deutlich sichtbar und lesbar sind.  
 Vorsicht: Wenn andere als die hier angegebenen Bedienungseinrichtungen oder Justiereinrichtungen benutzt oder andere Verfahrensweisen ausgeführt werden, kann dies zu gefährlicher Strahlungseinwirkung führen.

**Cybersecurity**

Aus Security-Sicht sind für das Produkt vom verantwortlichen Anlagenbetreiber folgende Vorkehrungen zu treffen:

- das Gerät physisch gegen den Zugriff von Unbefugten absichern
- eine Punkt-zu-Punkt-Verbindung zwischen dem Gerät und der übergeordneten Steuerung gewährleisten
- Sicherstellen, dass das Gerät nur in einem isolierten Netzwerk ohne Verbindung zum Firmennetzwerk, Internet oder zu Cloud-Diensten betrieben wird;  
 - dort darf das Gerät nur mit einer übergeordneten Steuerung oder mit einem definierten, vertrauenswürdigen Kreis von Netzwerkteilnehmern kommunizieren

**Zubehör**

	<b>Schutzkappe LS610 Zubehoer</b>	M12-Schutzkappen-Set (Stecker + Buchse) für Serien LS610 / LS611
	<b>V1SD-G-2M-PUR-ABG- V45-G</b>	Verbindungskabel, M12 auf RJ-45, PUR-Kabel 4-polig, CAT5e
	<b>V1SD-G-ABG-PG9</b>	Kabelstecker M12 gerade D-kodiert 4-polig, für Kabeldurchmesser 5 - 8 mm, geschirmt, konfektionierbar
	<b>V1SD-90-W-3M-PUR- ABG-V45-G</b>	Buskabel Ethernet M12-Stecker gewinkelt D-kodiert auf RJ45 Ethernet-kodiert, 4-polig, PUR-Kabel blau, Cat5e, abgeschirmt
	<b>V1-G-5M-PUR</b>	Kabeldose M12 gerade A-kodiert, 4-polig, PUR-Kabel grau
	<b>V1-G-BK5M-PUR-U</b>	Kabeldose M12 gerade A-kodiert, 4-polig, PUR-Kabel schwarz, UL-zugelassen, schleppkettentauglich, torsionsgeeignet
	<b>V1-W-5M-PUR-ABG</b>	Kabeldose M12 gewinkelt A-kodiert, 4-polig, PUR-Kabel grau, geschirmt

Veröffentlichungsdatum: 2023-04-05 Ausgabedatum: 2023-04-05 Dateiname: 322226\_ger.pdf

Beachten Sie „Allgemeine Hinweise zu Pepperl+Fuchs-Produktinformationen“.

Pepperl+Fuchs-Gruppe  
www.pepperl-fuchs.com

USA: +1 330 486 0001  
fa-info@us.pepperl-fuchs.com

Deutschland: +49 621 776 1111  
fa-info@de.pepperl-fuchs.com

Singapur: +65 6779 9091  
fa-info@sg.pepperl-fuchs.com

