

Frequenz-Spannungs-Stromumsetzer KFU8-FSSP-1.D-Y322444

- Grenzfrequenz 40 kHz
- Spannungs- oder Stromausgang
- Fortschaltausgang (Teilungsfaktor 1 ... 9999)
- 2-, 3-, 4-Draht-Sensoren sowie Drehgeber anschließbar
- Hilfsenergieausgang für Sensoren
- Anschluss über Power Rail möglich
- Periodendauermessung
- Anzeige: Eingang in Hz oder 1/min, Ausgang in V oder mA
- Anzeigeaktualisierung einstellbar (0,001 ... 2,5 s)

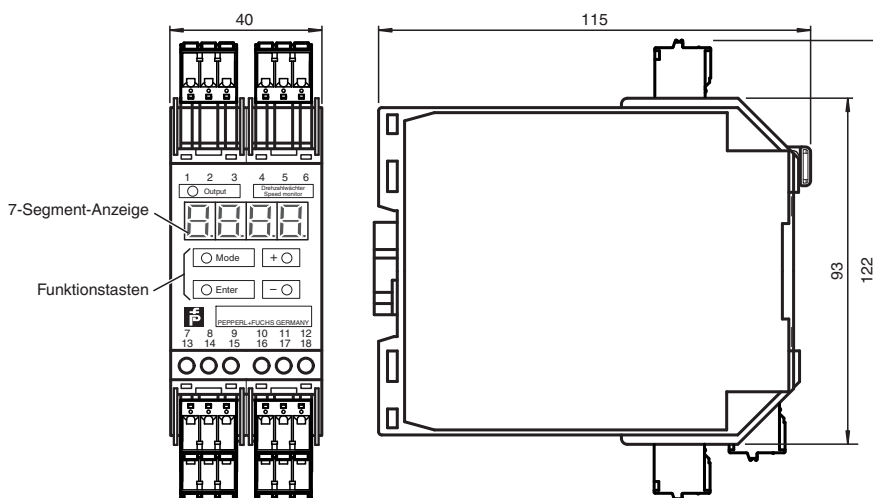
Frequenz-Spannungs-Stromumsetzer, 40 kHz-Version



Funktion

Der Frequenz-Spannungs/Strom-Wandler KFU8-FSSP-1.D-Y ist ein Gerät zur Anzeige und Überwachung von periodischen Signalen, die fast in allen Bereichen der Automatisierungstechnik auftreten, d. h. von Frequenzen im allgemeinen und Drehzahlen im speziellen. Die Eingangsimpulsfolge wird nach der Zyklusmethode, d. h. durch Periodendauermessung, ausgewertet und von einem μ -Controller in eine Frequenz umgerechnet. Entsprechend dem gewählten Messbereichsendwert errechnet der μ -Controller einen zur Eingangsfrequenz proportionalen Spannungs- bzw. Stromwert und gibt diesen über einen Digital-Analog-Wandler aus. Es kann zwischen folgenden Analogsignalen gewählt werden: 0 V ... 10 V, 2 V ... 10 V, 0 mA ... 20 mA, 4 mA ... 20 mA. Der Fortschaltausgang liefert die um den einstellbaren Faktor (1 ... 9999) heruntergeteilte Eingangsfrequenz. Dem häufig auftretenden Spezialfall Drehzahlmessung wurde bei der Entwicklung des Gerätes besondere Beachtung geschenkt. So können Anzeige und Eingaben entweder in Hz oder in min^{-1} erfolgen. Weiterhin besteht die Möglichkeit in Applikationen, bei denen die Signalgeber mehrere Impulse pro Umdrehung liefern, durch Vorgabe der Anzahl (1 ... 1200) automatisch mit der tatsächlichen Drehzahl des Antriebes zu operieren. Der Frequenz-Spannungs/Strom-Wandler wird mit 24 V DC versorgt. An dem über einen Optokoppler galvanisch getrennten Eingang werden alle gängigen Zwei-, Drei- oder Vierdraht-Näherungsschalter und inkrementale Drehgeber als Signalquelle akzeptiert. Das Eingangssignal - Frequenz in Hz oder Drehzahl in min^{-1} - bzw. das Ausgangssignal - Spannung in V oder Strom in mA - wird über ein 4-stelliges 7-Segment-LED-Display auf der Frontseite des Gerätes angezeigt. Die Parametrierung erfolgt über 4 Taster unterhalb des Displays.

Abmessungen



Veröffentlichungsdatum: 2022-10-13 Ausgabedatum: 2022-10-13 Dateiname: 322444_geir.pdf

Beachten Sie „Allgemeine Hinweise zu Pepperl+Fuchs-Produktinformationen“.

Pepperl+Fuchs-Gruppe
www.pepperl-fuchs.com

USA: +1 330 486 0001
fa-info@us.pepperl-fuchs.com

Deutschland: +49 621 776 1111
fa-info@de.pepperl-fuchs.com

Singapur: +65 6779 9091
fa-info@sg.pepperl-fuchs.com

PEPPERL+FUCHS

Technische Daten

Kenndaten funktionale Sicherheit		
MTTF _d		100 a
Versorgung		
Bemessungsspannung	U _r	20 ... 30 V DC
Absicherung		externe Absicherung 4 A
Leistungsaufnahme		< 5 W
Anzeigen/Bedienelemente		
Art		4stellige 7-Segment-Anzeige, rot, 7 mm Ziffernhöhe
Anzeigebereich		0,002 ... 9999 Hz oder 0,01 ... 9999 min ⁻¹
Parametrierung		menügeführt über Tastatur
Eingang 2		
Schaltpunkt		high: 16 ... 30 V DC; max.10 mA; R _i ≅ 3 kΩ low: 0 ... 6 V DC
Anschluss		Klemmen 7+, 13- Sensorversorgung Klemmen 14, 15 npn/pnp Eingang (galvanisch getrennt)
Anschließbare Sensortypen		Zwei-, Drei- oder Vierdraht-Näherungsschalter und Inkremental-Drehgeber
Sensorversorgung		Bemessungsspannung - 1,5 V unstabilisiert; ≤ 30 mA kurzschlussfest
Ausgang		
Analoger Spannungsausgang		0 ... 10 V DC; 2 ... 10 V DC; 30 mA max.; Auflösung: 12 mV; R _i ≅ 330 Ω (Klemme 5+, 6-)
Analoger Stromausgang		0 ... 20 mA; 4 ... 20 mA; Auflösung: 25 µA; R _i ≤ 600 Ω (Klemme 4-, 5+)
Digitale Fortschaltung		≥ (U _b -3 V), 20 mA, kurzschlussfest (Klemme 1-, 2+) mit Frequenzteilung F _{in} /1 ... F _{in} /9999
Übertragungseigenschaften		
Eingangsfrequenz		≤ 40000 Hz, Impulspause/-dauer: ≥ 12 µs
Abweichung		≤ 0,2 % vom Endwert
Änderungsintervall		5 ms (interne Prozessverarbeitungszeit)
Normenkonformität		
Elektromagnetische Verträglichkeit		EN 61000-6-2:2005 EN 61000-6-4:2007+A1:2011 EN 61326-1:2013
Umgebungsbedingungen		
Umgebungstemperatur		-25 ... 40 °C (-13 ... 104 °F)
Lagertemperatur		-40 ... 85 °C (-40 ... 185 °F)
Relative Luftfeuchtigkeit		max. 80 %, nicht kondensierend
Einsatzhöhe		0 ... 2000 m
Einsatzbedingungen		Das Gerät darf nur in Innenräumen verwendet werden.
Mechanische Daten		
Anschlussaufbau		Achtung: Beachten Sie, dass das Gerät nur an eine schaltbare Stromversorgung angeschlossen werden darf. Der Schalter oder Leistungsschalter muss leicht erreichbar und als Trennvorrichtung für das Gerät gekennzeichnet sein.
Schutzart		IP20
Anschluss		abziehbare Klemmen , max. Aderquerschnitt 0,2 ... 2,5 mm ²
Bauform		Modulare Klemmgehäuse aus Makrolon, System KF Für die Anwendung im Schaltschrank/Schaltschrankmodul
Befestigung		Aufschnappen auf 35 mm-Normschiene oder Schraubbefestigung

Veröffentlichungsdatum: 2022-10-13 Ausgabedatum: 2022-10-13 Dateiname: 322444_ger.pdf

Beachten Sie „Allgemeine Hinweise zu Pepperl+Fuchs-Produktinformationen“.

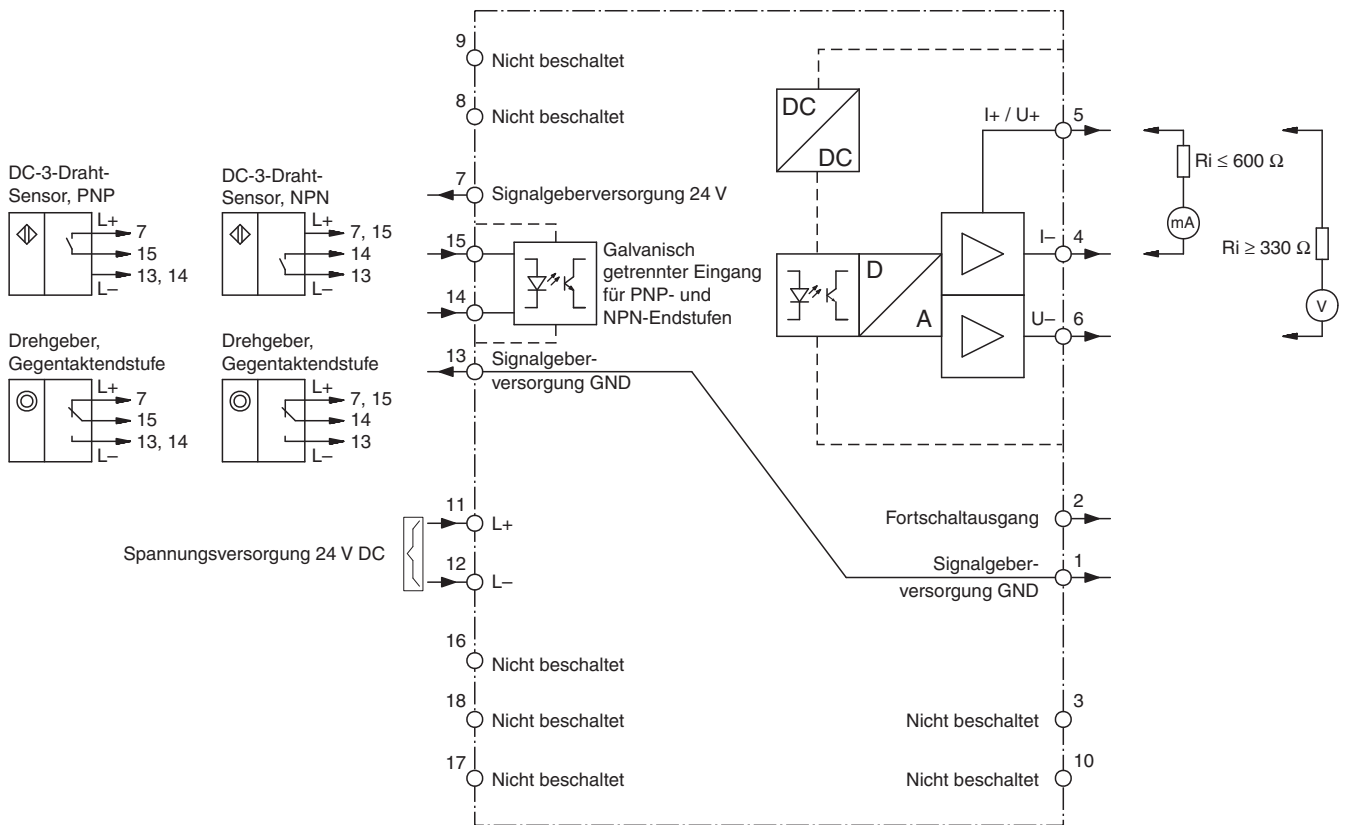
Pepperl+Fuchs-Gruppe
www.pepperl-fuchs.com

USA: +1 330 486 0001
fa-info@us.pepperl-fuchs.com

Deutschland: +49 621 776 1111
fa-info@de.pepperl-fuchs.com

Singapur: +65 6779 9091
fa-info@sg.pepperl-fuchs.com

Anschluss



Veröffentlichungsdatum: 2022-10-13 Ausgabedatum: 2022-10-13 Dateiname: 322444_ger.pdf

Beachten Sie „Allgemeine Hinweise zu Pepperl+Fuchs-Produktinformationen“.

Pepperl+Fuchs-Gruppe
www.pepperl-fuchs.com

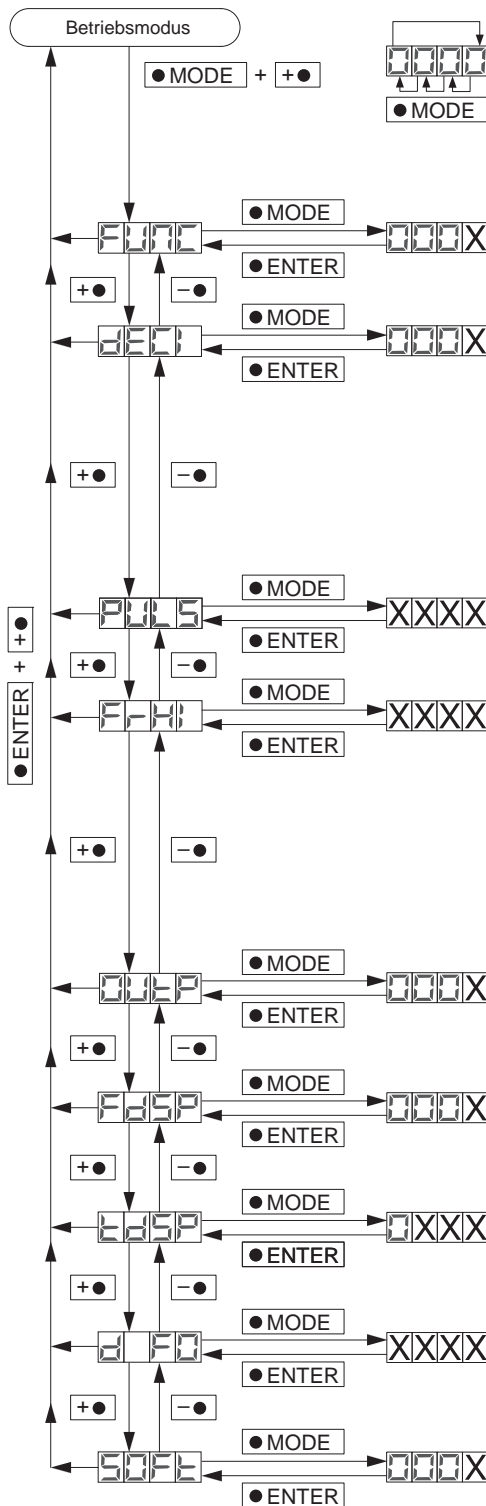
USA: +1 330 486 0001
fa-info@us.pepperl-fuchs.com

Deutschland: +49 621 776 1111
fa-info@de.pepperl-fuchs.com

Singapur: +65 6779 9091
fa-info@sg.pepperl-fuchs.com

PEPPERL+FUCHS

Konfiguration



Funktionsauswahl:

X=0: Frequenzmessung 0,002 Hz...9999 Hz
 X=1: Drehzahlmessung 0,01 min⁻¹...9999 min⁻¹
 Ab Werk: X = 1

Anzeige- und Messbereich:

0 ≤ X ≤ 3 bei Frequenzmessung
 0 ≤ X ≤ 2 bei Drehzahlmessung
 Ab Werk: X = 0

X	Frequenzbereich [Hz]	Drehzahlbereich [min ⁻¹]
0000	0 ... 9999	
000.1	0 ... 999,9	
00.02	0 ... 99,99	
0.003	0 ... 9,999	–

Impulsteiler:

Anzahl der Impulse pro Umdrehung (wird bei Frequenzmessung ignoriert)
 1 ≤ XXXX ≤ 1200, Ab Werk: XXXX = 1

Messbereichsendwert:

Frequenz- bzw. Drehzahl, bei der am Analogausgang 10 V bzw. 20 mA anliegen.
 0 ≤ XXXX ≤ 9999, Ab Werk: XXXX = 9999

Automatisches Einlernen des aktuellen Frequenz- bzw. Drehzahlwertes als Messbereichsendwert durch Drücken der Taste "MODE" und anschließend Drücken von "ENTER".

X	Analogausgang
0	0 V ... 10 V
1	2 V ... 10 V
2	0 mA ... 20 mA
3	4 mA ... 20 mA

Ab Werk: X = 0

Anzeigefunktion:

X=0: Frequenz- bzw. Drehzahlanzeige
 X=1: Spannungs- bzw. Stromanzeige
 Ab Werk: X = 0

Anzeigerate:

0,01 s ≤ X.XX ≤ 2,5 s
 Ab Werk: X.XX = 0,33 s

Teilungsfaktor für Fortschaltausgang:

1 ≤ XXXX ≤ 9999
 Ab Werk: XXXX = 1

Software-Versionsnummer:

Kann nur ausgelesen werden.

Veröffentlichungsdatum: 2022-10-13 Ausgabedatum: 2022-10-13 Dateiname: 322444_ger.pdf