



AS-Interface Gateway VBG-EP1-KE5-DMD

- Gateway nach der AS-Interface Spezifikation 3.0
- 2 AS-Interface-Netzwerke
- Webbasierte Konfiguration
- Inbetriebnahme über mobile Endgeräte möglich
- IIoT-fähig dank REST-API
- Multiprotokollfähig für PROFINET und EtherNet/IP

PROFINET-/EtherNet/IP-Gateway für 2 AS-Interface-Netzwerke



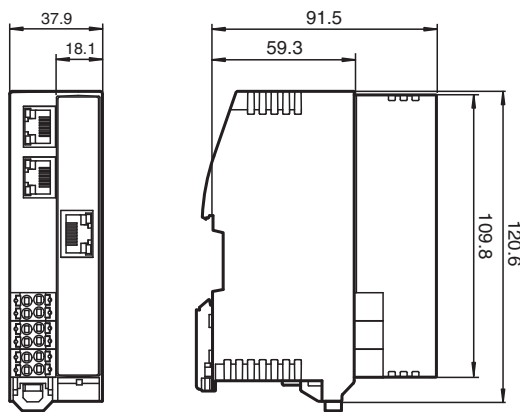
EtherNet/IP™



Funktion

Das VBG-EP1-KE5-DMD ist ein PROFINET-/EtherNet/IP-Gateway für zwei AS-Interface-Netzwerke nach AS-Interface-Spezifikation 3.0. Das Gateway dient der Anbindung von AS-Interface-Systemen an übergeordnete PROFINET-Controller oder den Anschluss an ein EtherNet/IP-Netzwerk. Dank besonders schmaler Gehäusebauform in IP20-Schutzart ist es besonders für den Einsatz im Schaltschrank geeignet. Versorgt wird das Gateway entweder aus der AS-Interface- oder der AUX-Leitung. Sämtliche Einstellungen des AS-Interface-Netzwerks erfolgen über die RJ45-Serviceschnittstelle und einen Standard-Webbrowser. Zur einfachen Inbetriebnahme können vorgenommene Einstellungen auf einer Micro-SD-Karte abgespeichert und bei Bedarf auf andere Geräte übertragen werden.

Abmessungen



Technische Daten

Allgemeine Daten

AS-Interface-Spezifikation	V3.0
Erdschlussüberwachung	EFD integriert
Diagnosefunktion	Erweiterte Funktion über Diagnoseschnittstelle
UL File Number	E223772
MTBF	bei 40 °C 51,5 a
IP-Adresse	

Veröffentlichungsdatum: 2023-09-27 Ausgabedatum: 2023-09-27 Dateiname: 322553_ger.pdf

Beachten Sie „Allgemeine Hinweise zu Pepperl+Fuchs-Produktinformationen“.

Pepperl+Fuchs-Gruppe
www.pepperl-fuchs.com

USA: +1 330 486 0001
fa-info@us.pepperl-fuchs.com

Deutschland: +49 621 776 1111
fa-info@de.pepperl-fuchs.com

Singapur: +65 6779 9091
fa-info@sg.pepperl-fuchs.com

PF PEPPERL+FUCHS

Technische Daten

Anzeigen/Bedienelemente

LED-Anzeige		siehe Handbuch
Taster		siehe Handbuch

Elektrische Daten

Bemessungsbetriebsspannung	U_e	aus AS-Interface 18 ... 31,6 V aus AUX 20 ... 30 V
Bemessungsbetriebsstrom	I_e	≤ 220 mA aus AS-Interface-Strang 1 ≤ 60 mA aus AS-Interface-Strang 2 ≤ 170 mA aus AUX
Schutzklasse		III
Nennspannung		aus AS-Interface 30 V DC aus AUX 24 V DC

Schnittstelle 1

Schnittstellentyp		Feldbus
Physikalisch		2 x RJ-45
Protokoll		HTTP EtherNet/IP PROFINET IO
Übertragungsrate		10 MBit/s / 100 MBit/s , automatische Baudratenerkennung
IP-Adresse		über DHCP

Schnittstelle 2

Schnittstellentyp		Service-Schnittstelle
Physikalisch		1 x RJ45
Übertragungsrate		100 MBit/s
IP-Adresse		192.168.1.2

Schnittstelle 3

Schnittstellentyp		SD-Kartensteckplatz
-------------------	--	---------------------

Anschluss

Ethernet		RJ45
AUX/AS-Interface		abziehbare Federzugklemmen

Richtlinienkonformität

Elektromagnetische Verträglichkeit		
Richtlinie 2014/30/EU		EN 62026-2:2013 EN 61000-6-2:2005, EN 61000-6-4:2007

Normenkonformität

Elektromagnetische Verträglichkeit		EN 61000-6-2:2005, EN 61000-6-4:2007
Schutzart		EN 60529:2000
AS-Interface		EN 62026-2:2013
Schockfestigkeit		EN 61131-2:2004

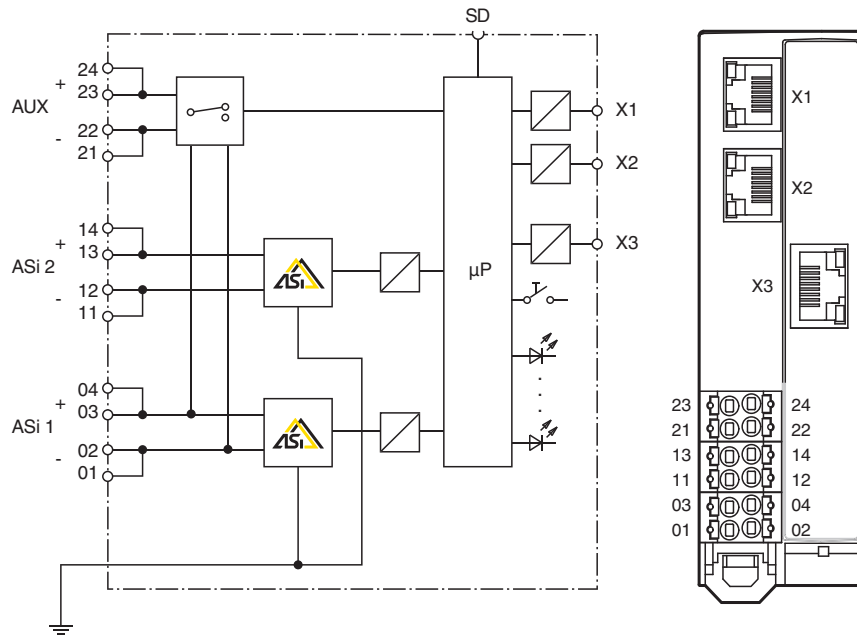
Umgebungsbedingungen

Umgebungstemperatur		-25 ... 60 °C (-13 ... 140 °F)
Lagertemperatur		-40 ... 85 °C (-40 ... 185 °F)
Kaltstarttemperatur		-40 °C (-40 °F)
Relative Luftfeuchtigkeit		≤ 95 % nicht kondensierend
Einsatzhöhe		≤ 5000 m über NN

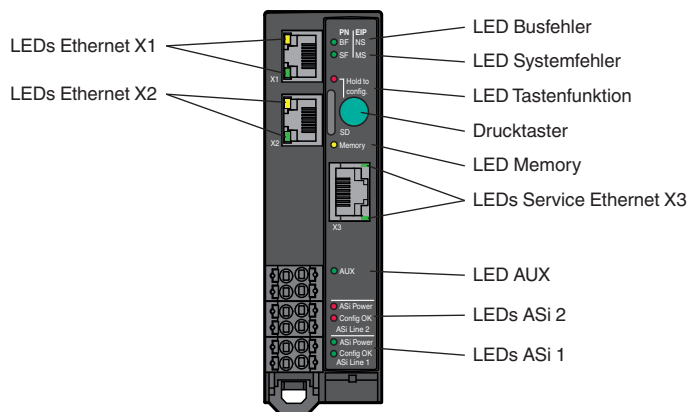
Mechanische Daten

Schutzart		IP20 (Herstellererklärung)
Material		PA 66-FR
Masse		185 g
Bauform		DIN-Schienen-Befestigung

Anschluss



Anzeigen



Zubehör

	<p>VAZ-CHAIN-BU/BN70MM/1,0-25</p>	<p>Verteiler mit 25 Anschlüssen für Schaltschrankmodule mit Schraubklemmen</p>
--	--	--

Veröffentlichungsdatum: 2023-09-27 Ausgabedatum: 2023-09-27 Dateiname: 322553_ger.pdf