



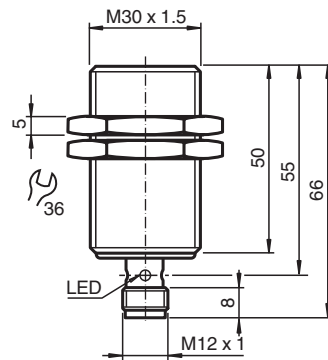
Induktiver Sensor

NBB10-30GS50-Z4L-V1

- 10 mm bündig
- 2-Draht DC Sensor mit minimalem Reststrom
- Schaltzustandsanzeige, LED gelb
- Edelstahlgehäuse



Abmessungen



Technische Daten

| Allgemeine Daten | | | |
|-------------------------------------|-------|-----------------------------------|--|
| Schaltfunktion | | Schließer (NO) | |
| Ausgangstyp | | Zweidraht mit minimalem Reststrom | |
| Schaltabstand | s_n | 10 mm | |
| Einbau | | bündig | |
| Ausgangspolarität | | DC | |
| Gesicherter Schaltabstand | s_a | 0 ... 8,1 mm | |
| Realschaltabstand | s_r | 9 ... 11 mm typ. | |
| Reduktionsfaktor r_{Al} | | 0,32 | |
| Reduktionsfaktor r_{Cu} | | 0,3 | |
| Reduktionsfaktor r_{V2A} (1.4301) | | 0,66 | |
| Ausgangsart | | 2-Draht | |
| Kenndaten | | | |
| Betriebsspannung | U_B | 4 ... 30 V | |
| Schaltfrequenz | f | 0 ... 150 Hz | |
| Hysterese | H | 1 ... 10 typ. 5 % | |
| Verpolschutz | | ja | |

Veröffentlichungsdatum: 2022-07-13 Ausgabedatum: 2022-07-13 Dateiname: 323676-0017_ger.pdf

Beachten Sie „Allgemeine Hinweise zu Pepperl+Fuchs-Produktinformationen“.

Pepperl+Fuchs-Gruppe
www.pepperl-fuchs.com

USA: +1 330 486 0001
fa-info@us.pepperl-fuchs.com

Deutschland: +49 621 776 1111
fa-info@de.pepperl-fuchs.com

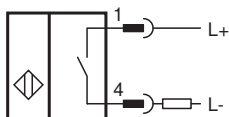
Singapur: +65 6779 9091
fa-info@sg.pepperl-fuchs.com

PEPPERL+FUCHS

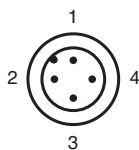
Technische Daten

| | | |
|---|-------|---|
| Kurzschlusschutz | | taktend |
| Spannungsfall | U_d | $\leq 4 \text{ V}$ |
| Betriebsstrom | I_L | 2 ... 30 mA |
| kleinster Betriebsstrom | I_m | 2 mA |
| Reststrom | I_r | $\leq 200 \mu\text{A}$ |
| Schaltzustandsanzeige | | Mehrloch-LED, gelb |
| Kenndaten funktionale Sicherheit | | |
| MTTF _d | | 1536 a |
| Gebrauchsdauer (T _M) | | 20 a |
| Diagnosedeckungsgrad (DC) | | 0 % |
| Normen- und Richtlinienkonformität | | |
| Normenkonformität | | |
| Normen | | EN 60947-5-2:2007 EN 60947-5-2/A1:2012 IEC 60947-5-2:2007 IEC 60947-5-2 AMD 1:2012 |
| Zulassungen und Zertifikate | | |
| UL-Zulassung | | cULus Listed, General Purpose, Class 2 Power Source |
| CCC-Zulassung | | Produkte, deren max. Betriebsspannung $\leq 36 \text{ V}$ ist, sind nicht zulassungspflichtig und daher nicht mit einer CCC-Kennzeichnung versehen. |
| Umgebungsbedingungen | | |
| Umgebungstemperatur | | -25 ... 70 °C (-13 ... 158 °F) |
| Lagertemperatur | | -40 ... 85 °C (-40 ... 185 °F) |
| Mechanische Daten | | |
| Anschlussart | | Gerätestecker M12 x 1, 4-polig |
| Gehäusematerial | | Edelstahl 1.4305 / AISI 303 (V2A) |
| Stirnfläche | | PBT |
| Schutzart | | IP67 |
| Masse | | 145 g |
| Allgemeine Informationen | | |
| Lieferumfang | | Lieferung mit 2 Muttern mit Sperrverzahnung |

Anschluss



Anschlussbelegung






Anschlussbelegung

Adernfarben gemäß EN 60947-5-2

| | | |
|---|----|-----------|
| 1 | BN | (braun) |
| 2 | WH | (weiß) |
| 3 | BU | (blau) |
| 4 | BK | (schwarz) |

Zubehör

| | | |
|---|--------------------|--|
|  | BF 30 | Befestigungsflansch, 30 mm |
|  | V1-G-2M-PUR | Kabeldose M12 gerade A-kodiert, 4-polig, PUR-Kabel grau |
|  | V1-W-2M-PUR | Kabeldose M12 gewinkelt A-kodiert, 4-polig, PUR-Kabel grau |