



Distanzsensor

OMR150M-R1000-SSI-V1V1B-T



- Ausführung für Tieftemperaturanwendungen
- Umschaltbare Schnittstelle SSI / RS-422
- Höchste Messgenauigkeit
- Roter Laser als Lichtsender
- Display und Tastenfeld für Parametereinstellung
- Kompaktes, platzsparendes Design

Distanzsensor für millimetergenaue Positionieraufgaben, PRT, Messbereich bis 150 m, SSI-/RS-422-Schnittstelle, Stecker M12



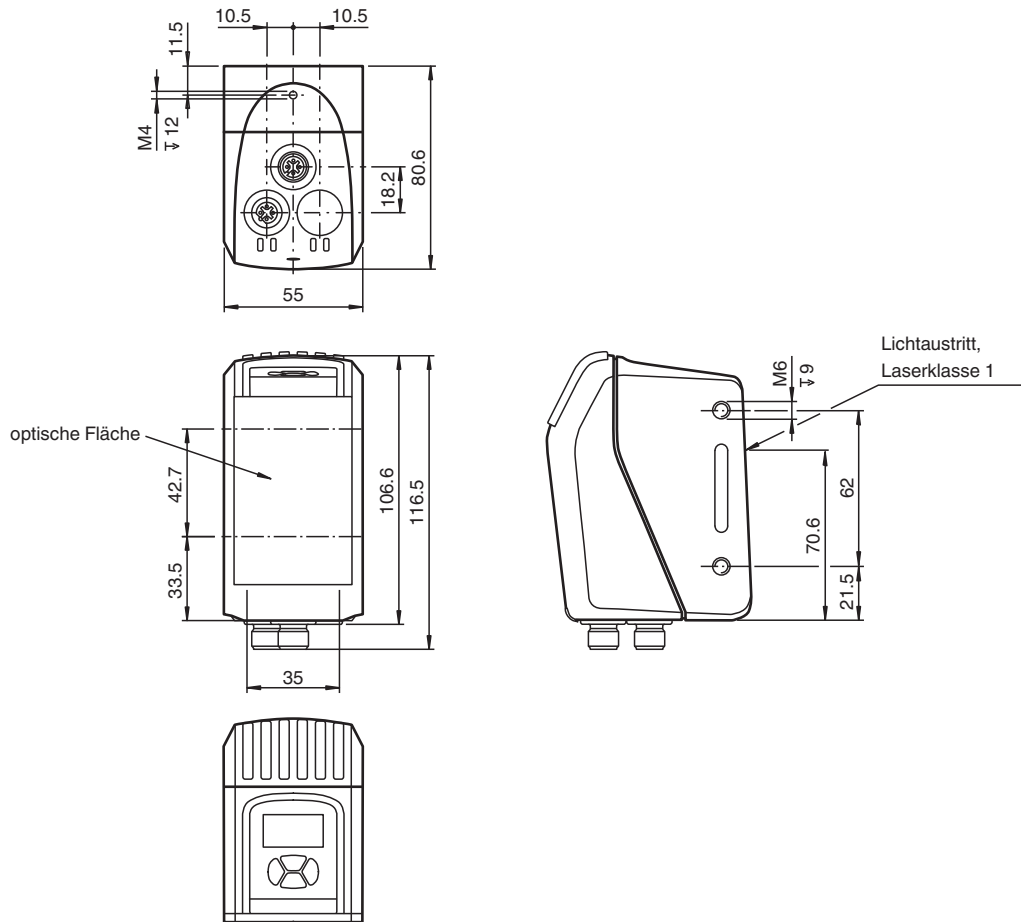
Funktion

Die Geräte der R1000-Familie arbeiten auf Basis der von Pepperl+Fuchs entwickelten Pulse Ranging Technology (PRT). Bei kleinen und großen Reichweiten sind diese Distanzsensoren hochpräzise und eignen sich damit hervorragend für Positionierungsaufgaben. Die rote Laserdiode ist gut sichtbar und ermöglicht damit eine direkte Ausrichtung des Geräts für einen zuverlässigen Betrieb.

Anwendung

- Präzise Positionierung von Regalbediengeräten
- Präzise und schnelle Positionierung von Verfahrwagen
- Einsatz an Portalkränen und Hebern

Abmessungen



Technische Daten

Allgemeine Daten	
Messbereich	0,3 ... 150 m
Referenzobjekt	REF-500MMx500MM (Folienreflektor 500 mm x 500 mm) REF-250MMx250MM (Folienreflektor 250 mm x 250 mm) bis 75 m
Lichtsender	Laserdiode
Lichtart	rot, Wechsellicht
Laserkenndaten	
Hinweis	LASERLICHT , NICHT IN DEN STRAHL BLICKEN
Laserklasse	1
Wellenlänge	660 nm
Strahldivergenz	< 5 mrad
Impulsdauer	5 ns
Wiederholrate	300 kHz
max. Puls Energie	< 2 nJ
Messverfahren	Pulse Ranging Technology (PRT)
Max. Verfahrensgeschwindigkeit	15 m/s
Lichtfleckdurchmesser	< 75 cm bei 150 m
Fremdlichtgrenze	> 80000 Lux
Auflösung	0,1 mm , einstellbar
Temperatureinfluss	0,03 mm/K
Kenndaten funktionale Sicherheit	
MTTF _d	> 100 a

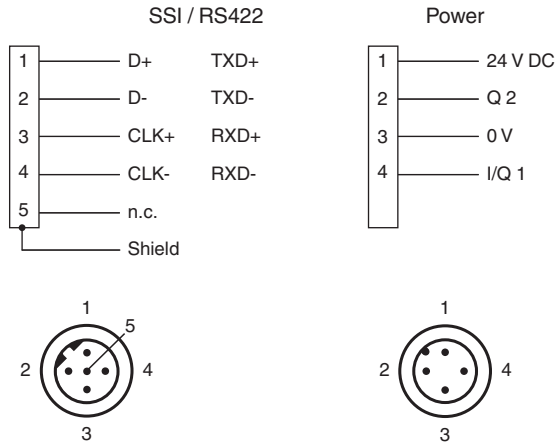
Veröffentlichungsdatum: 2023-12-12 Ausgabedatum: 2023-12-12 Dateiname: 324444-100003_ger.pdf

Beachten Sie „Allgemeine Hinweise zu Pepperl+Fuchs-Produktinformationen“.

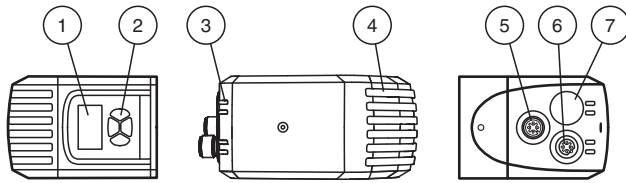
Technische Daten

Gebrauchsdauer (T_M)		20 a
Diagnosedeckungsgrad (DC)		0 %
Anzeigen/Bedienelemente		
Funktionsanzeige		6 LEDs
Bedienelemente		Bedienfeld (4 Folientasten) zur Parametereinstellung
Parametrieranzeige		beleuchtetes Display für Messwertanzeige und Parametrierung
Elektrische Daten		
Betriebsspannung	U_B	10 ... 30 V DC
Leerlaufstrom	I_0	660 mA (18 V) ... 400 mA (30 V)
Schutzklasse		III (Bemessungsspannung 50 V)
Bereitschaftsverzug	t_v	< 1 s
Schnittstelle		
Schnittstellentyp		SSI
Ausleserate		40000/s Taktfrequenz: 100 kHz ... 1 MHz
Schnittstelle 1		
Schnittstellentyp		RS-422
Ausleserate		4,8 ... 115,2 kBit/s
Eingang/Ausgang		
Ein-/Ausgangsart		2 Ein-/Ausgänge, unabhängig konfigurierbar, kurzschlussfest, verpolsicher
Ausgang		
Schaltspannung		max. 30 V DC
Schaltstrom		max. 100 mA , ohmsche Last
Spannungsfall	U_d	$\leq 1,5$ V DC
Konformität		
Produktnorm		EN 60947-5-2
Lasersicherheit		EN 60825-1:2014
Messgenauigkeit		
Messwertausgabe		1 ms
Mittleres Messwertalter		3 ms , 6 ms , 12 ms , 25 ms , einstellbar
Absolute Genauigkeit		typ. $\pm 2,5$ mm
Reproduzierbarkeit		< 1 mm
Zulassungen und Zertifikate		
Schutzklasse		III
UL-Zulassung		cULus Listed, Class 2 Power Source, Type 1 enclosure
FDA-Zulassung		IEC 60825-1:2007 Complies with 21 CFR 1040.10 and 1040.11 except for deviations pursuant to Laser Notice No. 50, dated June 24, 2007
Umgebungsbedingungen		
Umgebungstemperatur		-30 ... 60 °C (-22 ... 140 °F)
Lagertemperatur		-40 ... 75 °C (-40 ... 167 °F)
Relative Luftfeuchtigkeit		95 % , keine Betauung
Mechanische Daten		
Gehäusebreite		55 mm
Gehäusehöhe		106,6 mm
Gehäusetiefe		80,6 mm
Schutzart		IP67
Anschluss		M12x1 Stecker, 4-polig, A-codiert (Versorgung) , M12x1 Stecker, 5-polig, B-codiert (SSI)
Material		
Gehäuse		ABS / PC
Lichtaustritt		PMMA , hartbeschichtet
Masse		ca. 300 g

Anschlussbelegung



Aufbau

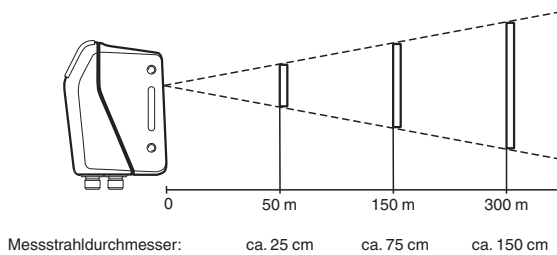


1	Anzeige
2	Tasten
3	LEDs 4x
4	LEDs 6x
5	Anschluss 1, PWR
6	Anschluss 2, SSI
7	nicht belegt

Montage

Strahldivergenz

R1000



Veröffentlichungsdatum: 2023-12-12 Ausgabedatum: 2023-12-12 Dateiname: 324444-100003_ger.pdf

Beachten Sie „Allgemeine Hinweise zu Pepperl+Fuchs-Produktinformationen“.

Pepperl+Fuchs-Gruppe
www.pepperl-fuchs.com

USA: +1 330 486 0001
fa-info@us.pepperl-fuchs.com

Deutschland: +49 621 776 1111
fa-info@de.pepperl-fuchs.com

Singapur: +65 6779 9091
fa-info@sg.pepperl-fuchs.com

PF PEPPERL+FUCHS

Montage

Reflektoranordnung

R1000

