



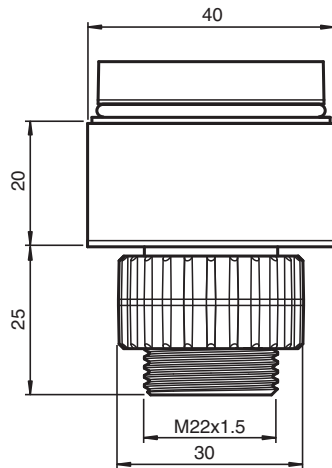
Signalsäule Montagehalterung VAZ-MH-SHM-40MM

- Modulare Bauweise
- 40-mm-Baureihe

Adapter für Einlochmontage



Abmessungen



Technische Daten

Allgemeine Daten	
UL File Number	E223176
Farbe	grau
Umgebungsbedingungen	
Umgebungstemperatur	-30 ... 60 °C (-22 ... 140 °F)
Mechanische Daten	
Schutzart	IP66
Kabeleingang	Durchgangsloch
Material	PC
Kabel	
Manteldurchmesser	max. 9 mm
Masse	30 g
Befestigung	Einlochmontage

Veröffentlichungsdatum: 2022-06-30 Ausgabedatum: 2022-06-30 Dateiname: 324830_ger.pdf

Beachten Sie „Allgemeine Hinweise zu Pepperl+Fuchs-Produktinformationen“.

Pepperl+Fuchs-Gruppe
www.pepperl-fuchs.com

USA: +1 330 486 0001
fa-info@us.pepperl-fuchs.com

Deutschland: +49 621 776 1111
fa-info@de.pepperl-fuchs.com

Singapur: +65 6779 9091
fa-info@sg.pepperl-fuchs.com

PF PEPPERL+FUCHS