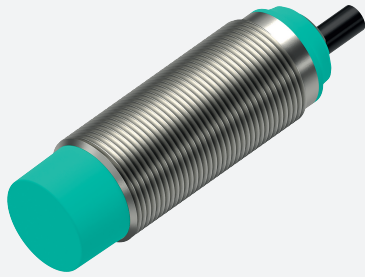


# Induktiver Sensor

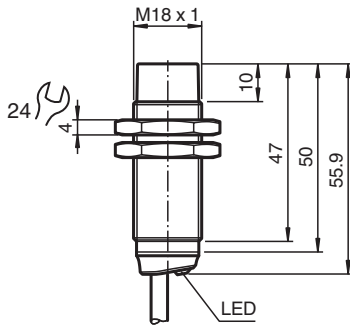
## NXN12-18GM50-E2



- 12 mm nicht bündig
- Flexibel einsetzbar durch vielfältige Montagemöglichkeiten



### Abmessungen



### Technische Daten

Allgemeine Daten			
Schaltfunktion			Schließer (NO)
Ausgangstyp			PNP
Schaltabstand	$s_n$		12 mm
Einbau			nicht bündig
Ausgangspolarität			DC
Gesicherter Schaltabstand	$s_a$		0 ... 9,72 mm
Betätigungselement			Baustahl, z. B. 1.0037, S235JR (früher St37-2) 36 mm x 36 mm x 1 mm
Reduktionsfaktor $r_{Al}$			0,49
Reduktionsfaktor $r_{Cu}$			0,46
Reduktionsfaktor $r_{V2A}$ (1.4301)			0,75
Reduktionsfaktor $r_{Ms}$			0,55
Ausgangsart			3-Draht
Kenndaten			
Betriebsspannung	$U_B$		10 ... 30 V
Schaltfrequenz	$f$		0 ... 150 Hz
Hysterese	$H$		typ. 5 %
Verpolschutz			verpolgeschützt
Kurzschlusschutz			taktend
Spannungsfall	$U_d$		$\leq 1$ V
Betriebsstrom	$I_L$		0 ... 100 mA

Veröffentlichungsdatum: 2024-04-15 Ausgabedatum: 2024-04-15 Dateiname: 326160-0007\_ger.pdf

Beachten Sie „Allgemeine Hinweise zu Pepperl+Fuchs-Produktinformationen“.

Pepperl+Fuchs-Gruppe  
www.pepperl-fuchs.com

USA: +1 330 486 0001  
fa-info@us.pepperl-fuchs.com

Deutschland: +49 621 776 1111  
fa-info@de.pepperl-fuchs.com

Singapur: +65 6779 9091  
fa-info@sg.pepperl-fuchs.com

**PF** PEPPERL+FUCHS

## Technische Daten

Reststrom	$I_r$	max. 20 $\mu$ A
Leerlaufstrom	$I_0$	$\leq 10$ mA
Bereitschaftsverzug	$t_v$	$\leq 10$ ms
Schaltzustandsanzeige		LED, gelb
<b>Normen- und Richtlinienkonformität</b>		
Normenkonformität		
Normen		EN 60947-5-2:2007 EN 60947-5-2/A1:2012 IEC 60947-5-2:2007 IEC 60947-5-2 AMD 1:2012
<b>Zulassungen und Zertifikate</b>		
UL-Zulassung		cULus Listed, General Purpose, Class 2 Power Source
CCC-Zulassung		Produkte, deren max. Betriebsspannung $\leq 36$ V ist, sind nicht zulassungspflichtig und daher nicht mit einer CCC-Kennzeichnung versehen.
<b>Umgebungsbedingungen</b>		
Umgebungstemperatur		-25 ... 70 °C (-13 ... 158 °F)
<b>Mechanische Daten</b>		
Anschlussart		Kabel
Gehäusematerial		Messing , Weißbronze beschichtet
Stirnfläche		PBT , grün
Schutzart		IP67
Kabel		
Aderendhülsen		ja
Kabeldurchmesser		4,3 mm $\pm$ 0,15 mm
Biegeradius		> 10 x Kabeldurchmesser
Material		PVC
Farbe		schwarz
Aderzahl		3
Aderquerschnitt		0,34 mm <sup>2</sup>
Länge	L	2 m
Masse		110 g
Abmessungen		
Länge		56 mm
Durchmesser		18 mm
Befestigung		mit Muttern M18
Anzugsdrehmoment		0 ... 30 Nm
<b>Allgemeine Informationen</b>		
Lieferumfang		Lieferung mit 2 Muttern

## Anschluss

