

Induktiver Sensor

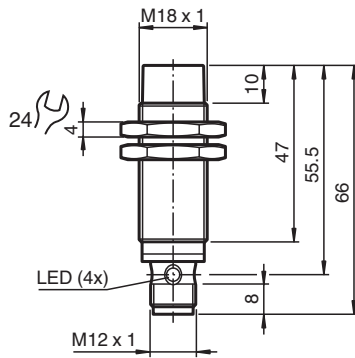
NXN12-18GM50-E2-V1



- 12 mm nicht bündig
- Flexibel einsetzbar durch vielfältige Montagemöglichkeiten



Abmessungen



Technische Daten

Allgemeine Daten		
Schaltfunktion		Schließer (NO)
Ausgangstyp		PNP
Schaltabstand	s_n	12 mm
Einbau		nicht bündig
Ausgangspolarität		DC
Gesicherter Schaltabstand	s_a	0 ... 9,72 mm
Betätigungselement		Baustahl, z. B. 1.0037, S235JR (früher St37-2) 36 mm x 36 mm x 1 mm
Reduktionsfaktor r_{Al}		0,49
Reduktionsfaktor r_{Cu}		0,46
Reduktionsfaktor r_{V2A} (1.4301)		0,75
Reduktionsfaktor r_{Ms}		0,55
Ausgangsart		3-Draht
Kenndaten		
Betriebsspannung	U_B	10 ... 30 V
Schaltfrequenz	f	0 ... 150 Hz
Hysterese	H	typ. 5 %
Verpolschutz		verpolgeschützt
Kurzschlusschutz		taktend

Veröffentlichungsdatum: 2024-03-22 Ausgabedatum: 2024-03-22 Dateiname: 326160-0008_ger.pdf

Beachten Sie „Allgemeine Hinweise zu Pepperl+Fuchs-Produktinformationen“.

Pepperl+Fuchs-Gruppe
www.pepperl-fuchs.com

USA: +1 330 486 0001
fa-info@us.pepperl-fuchs.com

Deutschland: +49 621 776 1111
fa-info@de.pepperl-fuchs.com

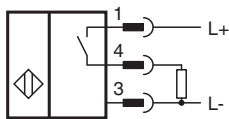
Singapur: +65 6779 9091
fa-info@sg.pepperl-fuchs.com

PF PEPPERL+FUCHS

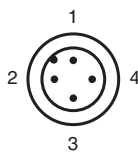
Technische Daten

Spannungsfall	U_d	$\leq 1 \text{ V}$
Betriebsstrom	I_L	0 ... 100 mA
Reststrom	I_r	max. 20 μA
Leerlaufstrom	I_0	$\leq 10 \text{ mA}$
Bereitschaftsverzug	t_v	$\leq 10 \text{ ms}$
Schaltzustandsanzeige		Mehrloch-LED, gelb
Normen- und Richtlinienkonformität		
Normenkonformität		
Normen		EN 60947-5-2:2007 EN 60947-5-2/A1:2012 IEC 60947-5-2:2007 IEC 60947-5-2 AMD 1:2012
Zulassungen und Zertifikate		
UL-Zulassung		cULus Listed, General Purpose, Class 2 Power Source
CCC-Zulassung		Produkte, deren max. Betriebsspannung $\leq 36 \text{ V}$ ist, sind nicht zulassungspflichtig und daher nicht mit einer CCC-Kennzeichnung versehen.
Umgebungsbedingungen		
Umgebungstemperatur		-25 ... 70 °C (-13 ... 158 °F)
Mechanische Daten		
Anschlussart		Gerätestecker
Gehäusematerial		Messing , Weißbronze beschichtet
Stirnfläche		PBT , grün
Schutzart		IP67
Stecker		
Gewinde		M12 x 1
Polzahl		3
Masse		58 g
Abmessungen		
Länge		65 mm
Durchmesser		18 mm
Befestigung		mit Muttern M18
Anzugsdrehmoment		0 ... 30 Nm
Allgemeine Informationen		
Lieferumfang		Lieferung mit 2 Muttern

Anschluss



Anschlussbelegung



Anschlussbelegung

Adernfarben gemäß EN 60947-5-2

1		BN	(braun)
2		WH	(weiß)
3		BU	(blau)
4		BK	(schwarz)