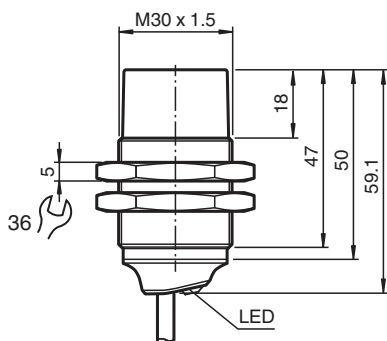


Induktiver Sensor NXN25-30GM50-E2

- 25 mm nicht bündig
- Flexibel einsetzbar durch vielfältige Montagemöglichkeiten



Abmessungen



Technische Daten

Allgemeine Daten

Schaltfunktion		Schließer (NO)
Ausgangstyp		PNP
Schaltabstand	s_n	25 mm
Einbau		nicht bündig
Ausgangspolarität		DC
Gesicherter Schaltabstand	s_a	0 ... 20,25 mm
Betätigungselement		Baustahl, z. B. 1.0037, S235JR (früher St37-2) 75 mm x 75 mm x 1 mm
Reduktionsfaktor r_{Al}		0,45
Reduktionsfaktor r_{Cu}		0,42
Reduktionsfaktor r_{V2A} (1.4301)		0,7
Reduktionsfaktor r_{Ms}		0,5
Ausgangsart		3-Draht

Kenndaten

Betriebsspannung	U_B	10 ... 30 V
Schaltfrequenz	f	0 ... 100 Hz
Hysterese	H	typ. 5 %
Verpolschutz		verpolgeschützt
Kurzschlusschutz		taktend
Spannungsfall	U_d	≤ 1 V

Veröffentlichungsdatum: 2024-03-22 Ausgabedatum: 2024-03-22 Dateiname: 326160-0011_ger.pdf

Beachten Sie „Allgemeine Hinweise zu Pepperl+Fuchs-Produktinformationen“.

Pepperl+Fuchs-Gruppe
www.pepperl-fuchs.com

USA: +1 330 486 0001
fa-info@us.pepperl-fuchs.com

Deutschland: +49 621 776 1111
fa-info@de.pepperl-fuchs.com

Singapur: +65 6779 9091
fa-info@sg.pepperl-fuchs.com

PF PEPPERL+FUCHS

Technische Daten

Betriebsstrom	I_L	0 ... 100 mA
Reststrom	I_r	max. 20 μ A
Leerlaufstrom	I_0	\leq 10 mA
Bereitschaftsverzug	t_v	\leq 10 ms
Schaltzustandsanzeige		LED, gelb
Normen- und Richtlinienkonformität		
Normenkonformität		
Normen		EN 60947-5-2:2007 EN 60947-5-2/A1:2012 IEC 60947-5-2:2007 IEC 60947-5-2 AMD 1:2012
Zulassungen und Zertifikate		
UL-Zulassung		cULus Listed, General Purpose, Class 2 Power Source
CCC-Zulassung		Produkte, deren max. Betriebsspannung \leq 36 V ist, sind nicht zulassungspflichtig und daher nicht mit einer CCC-Kennzeichnung versehen.
Umgebungsbedingungen		
Umgebungstemperatur		-25 ... 70 °C (-13 ... 158 °F)
Mechanische Daten		
Anschlussart		Kabel
Gehäusematerial		Messing , Weißbronze beschichtet
Stirnfläche		PBT , grün
Schutzart		IP67
Kabel		
Aderendhülsen		ja
Kabeldurchmesser		4,3 mm \pm 0,15 mm
Biegeradius		> 10 x Kabeldurchmesser
Material		PVC
Farbe		schwarz
Aderzahl		3
Aderquerschnitt		0,34 mm ²
Länge	L	2 m
Masse		179 g
Abmessungen		
Länge		59 mm
Durchmesser		30 mm
Befestigung		mit Muttern M30
Anzugsdrehmoment		0 ... 30 Nm
Allgemeine Informationen		
Lieferumfang		Lieferung mit 2 Muttern

Anschluss

