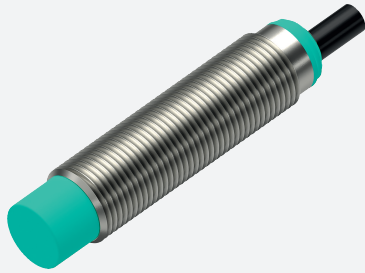


# Induktiver Sensor

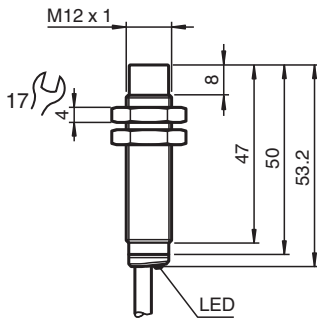
## NBN4-12GM50-A2



- 4 mm nicht bündig
- Erweiterter Temperaturbereich  
-40 ... +85 °C
- Erweiterter Betriebsspannungsbereich
- Flexibel einsetzbar durch vielfältige Montagemöglichkeiten



## Abmessungen



## Technische Daten

### Allgemeine Daten

Schaltfunktion		Antivalent
Ausgangstyp		PNP
Schaltabstand	$s_n$	4 mm
Einbau		nicht bündig
Ausgangspolarität		DC
Gesicherter Schaltabstand	$s_a$	0 ... 3,24 mm
Betätigungselement		Baustahl, z. B. 1.0037, S235JR (früher St37-2) 12 mm x 12 mm x 1 mm
Reduktionsfaktor $r_{Al}$		0,47
Reduktionsfaktor $r_{Cu}$		0,43
Reduktionsfaktor $r_{V2A}$ (1.4301)		0,85
Reduktionsfaktor $r_{Ms}$		0,55
Ausgangsart		4-Draht
<b>Kenndaten</b>		
Betriebsspannung	$U_B$	5 ... 36 V
Schaltfrequenz	$f$	0 ... 2650 Hz
Hysteresis	$H$	typ. 5 %
Verpolschutz		verpolgeschützt
Kurzschlusschutz		taktend
Spannungsfall	$U_d$	$\leq 1$ V
Betriebsstrom	$I_L$	0 ... 200 mA

Veröffentlichungsdatum: 2024-04-25 Ausgabedatum: 2024-04-25 Dateiname: 326161-0077\_ger.pdf

Beachten Sie „Allgemeine Hinweise zu Pepperl+Fuchs-Produktinformationen“.

Pepperl+Fuchs-Gruppe  
www.pepperl-fuchs.com

USA: +1 330 486 0001  
fa-info@us.pepperl-fuchs.com

Deutschland: +49 621 776 1111  
fa-info@de.pepperl-fuchs.com

Singapur: +65 6779 9091  
fa-info@sg.pepperl-fuchs.com

**PF** PEPPERL+FUCHS

## Technische Daten

Reststrom	$I_r$	max. 20 $\mu$ A
Leerlaufstrom	$I_0$	$\leq$ 15 mA
Bereitschaftsverzug	$t_v$	$\leq$ 10 ms
Schaltzustandsanzeige		LED, gelb
<b>Kenndaten funktionale Sicherheit</b>		
MTTF <sub>d</sub>		1248 a
Gebrauchsdauer (T <sub>M</sub> )		20 a
Diagnosedeckungsgrad (DC)		0 %
<b>Konformität</b>		
LABS-Konformität		VDMA 24364-C1/T100°C-W
<b>Normen- und Richtlinienkonformität</b>		
Normenkonformität		
Normen		EN 60947-5-2:2007 EN 60947-5-2/A1:2012 IEC 60947-5-2:2007 IEC 60947-5-2 AMD 1:2012
<b>Zulassungen und Zertifikate</b>		
Schutzklasse		II
Bemessungsisolationsspannung	$U_i$	36 V
Bemessungsstoßspannungsfestigkeit	$U_{imp}$	500 V
UL-Zulassung		cULus Listed, General Purpose, Class 2 Power Source
CCC-Zulassung		Produkte, deren max. Betriebsspannung $\leq$ 36 V ist, sind nicht zulassungspflichtig und daher nicht mit einer CCC-Kennzeichnung versehen.
Schiffsbau-Zulassung		DNVGL TAA00003AK
<b>Umgebungsbedingungen</b>		
Umgebungstemperatur		-40 ... 85 °C (-40 ... 185 °F)
Lagertemperatur		-40 ... 85 °C (-40 ... 185 °F)
<b>Mechanische Daten</b>		
Anschlussart		Kabel
Gehäusematerial		Messing , Weißbronze beschichtet
Stirnfläche		PBT , grün
Schutzart		IP65 / IP66 / IP67 / IP68
<b>Kabel</b>		
Aderendhülsen		ja
Kabeldurchmesser		4,3 mm $\pm$ 0,15 mm
Biegeradius		> 10 x Kabeldurchmesser
Material		PVC
Farbe		schwarz
Aderzahl		4
Aderquerschnitt		0,34 mm <sup>2</sup>
Länge	L	2 m
Masse		89 g
<b>Abmessungen</b>		
Länge		53 mm
Durchmesser		12 mm
Befestigung		mit Muttern M12
Anzugsdrehmoment		0 ... 10 Nm
<b>Allgemeine Informationen</b>		
Lieferumfang		Lieferung mit 2 Muttern mit Sperrverzahnung

## Anschluss



Veröffentlichungsdatum: 2024-04-25 Ausgabedatum: 2024-04-25 Dateiname: 326161-0077\_ger.pdf

Beachten Sie „Allgemeine Hinweise zu Pepperl+Fuchs-Produktinformationen“.

Pepperl+Fuchs-Gruppe  
www.pepperl-fuchs.com

USA: +1 330 486 0001  
fa-info@us.pepperl-fuchs.com

Deutschland: +49 621 776 1111  
fa-info@de.pepperl-fuchs.com

Singapur: +65 6779 9091  
fa-info@sg.pepperl-fuchs.com

 **PEPPERL+FUCHS**