

# Induktiver Sensor

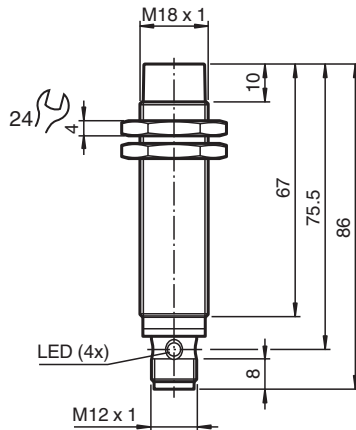
## NBN12-18GM70-E1-V1



- 12 mm nicht bündig
- Erhöhter Schaltabstand
- Erweiterter Temperaturbereich  
-40 ... +85 °C
- Erweiterter Betriebsspannungsbereich
- Flexibel einsetzbar durch vielfältige Montagemöglichkeiten



### Abmessungen



### Technische Daten

#### Allgemeine Daten

Schaltfunktion		Öffner (NC)
Ausgangstyp		NPN
Schaltabstand	$s_n$	12 mm
Einbau		nicht bündig
Ausgangspolarität		DC
Gesicherter Schaltabstand	$s_a$	0 ... 9,72 mm
Betätigungselement		Baustahl, z. B. 1.0037, S235JR (früher St37-2) 36 mm x 36 mm x 1 mm
Reduktionsfaktor $r_{Al}$		0,49
Reduktionsfaktor $r_{Cu}$		0,46
Reduktionsfaktor $r_{V2A}$ (1.4301)		0,75
Reduktionsfaktor $r_{Ms}$		0,55
Ausgangsart		3-Draht

#### Kenndaten

Betriebsspannung	$U_B$	5 ... 36 V
Schaltfrequenz	f	0 ... 1300 Hz
Hysterese	H	typ. 5 %
Verpolschutz		verpolgeschützt

Veröffentlichungsdatum: 2024-04-23 Ausgabedatum: 2024-04-24 Dateiname: 326161-0145\_ger.pdf

Beachten Sie „Allgemeine Hinweise zu Pepperl+Fuchs-Produktinformationen“.

Pepperl+Fuchs-Gruppe  
www.pepperl-fuchs.com

USA: +1 330 486 0001  
fa-info@us.pepperl-fuchs.com

Deutschland: +49 621 776 1111  
fa-info@de.pepperl-fuchs.com

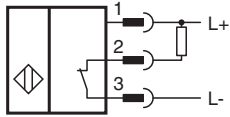
Singapur: +65 6779 9091  
fa-info@sg.pepperl-fuchs.com

**PF** PEPPERL+FUCHS

## Technische Daten

Kurzschlusschutz		taktend
Spannungsfall	$U_d$	$\leq 1 \text{ V}$
Betriebsstrom	$I_L$	0 ... 200 mA
Reststrom	$I_r$	max. 20 $\mu\text{A}$
Leerlaufstrom	$I_0$	$\leq 10 \text{ mA}$
Bereitschaftsverzug	$t_v$	$\leq 10 \text{ ms}$
Schaltzustandsanzeige		Mehrloch-LED, gelb
<b>Kenndaten funktionale Sicherheit</b>		
MTTF <sub>d</sub>		1708 a
Gebrauchsdauer (T <sub>M</sub> )		20 a
Diagnosedeckungsgrad (DC)		0 %
<b>Konformität</b>		
LABS-Konformität		VDMA 24364-A1/B2/C1/T100°C-W
<b>Normen- und Richtlinienkonformität</b>		
Normenkonformität		
Normen		EN 60947-5-2:2007 EN 60947-5-2/A1:2012 IEC 60947-5-2:2007 IEC 60947-5-2 AMD 1:2012
<b>Zulassungen und Zertifikate</b>		
Schutzklasse		II
Bemessungsisolationsspannung	$U_i$	36 V
Bemessungsstoßspannungsfestigkeit	$U_{imp}$	500 V
UL-Zulassung		cULus Listed, General Purpose, Class 2 Power Source
CCC-Zulassung		Produkte, deren max. Betriebsspannung $\leq 36 \text{ V}$ ist, sind nicht zulassungspflichtig und daher nicht mit einer CCC-Kennzeichnung versehen.
<b>Umgebungsbedingungen</b>		
Umgebungstemperatur		-40 ... 85 °C (-40 ... 185 °F)
Lagertemperatur		-40 ... 85 °C (-40 ... 185 °F)
<b>Mechanische Daten</b>		
Anschlussart		Gerätestecker
Gehäusematerial		Messing , Weißbronze beschichtet
Stirnfläche		PBT , grün
Schutzart		IP65 / IP66 / IP67 / IP68
Stecker		
Gewinde		M12 x 1
Polzahl		3
Masse		72 g
Abmessungen		
Länge		86 mm
Durchmesser		18 mm
Befestigung		mit Muttern M18
Anzugsdrehmoment		0 ... 30 Nm
<b>Allgemeine Informationen</b>		
Lieferumfang		Lieferung mit 2 Muttern mit Sperrverzahnung

## Anschluss



## Anschlussbelegung



Adernfarben gemäß EN 60947-5-2

1	BN	(braun)
2	WH	(weiß)
3	BU	(blau)
4	BK	(schwarz)