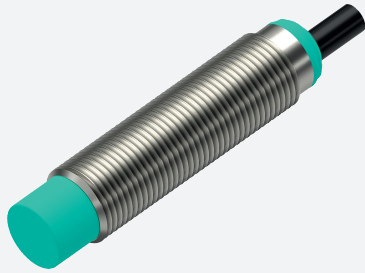


Induktiver Sensor

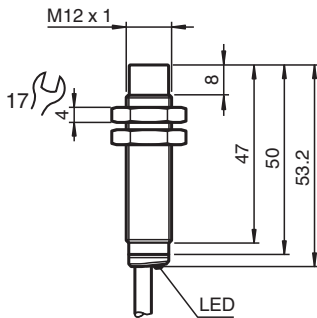
NBN4-12GM50-E0-5M



- 4 mm nicht bündig
- Erweiterter Temperaturbereich
-40 ... +85 °C
- Erweiterter Betriebsspannungsbereich
- Flexibel einsetzbar durch vielfältige Montagemöglichkeiten



Abmessungen



Technische Daten

Allgemeine Daten

| | | |
|-------------------------------------|-------|--|
| Schaltfunktion | | Schließer (NO) |
| Ausgangstyp | | NPN |
| Schaltabstand | s_n | 4 mm |
| Einbau | | nicht bündig |
| Ausgangspolarität | | DC |
| Gesicherter Schaltabstand | s_a | 0 ... 3,24 mm |
| Betätigungselement | | Baustahl, z. B. 1.0037, S235JR (früher St37-2) 12 mm x 12 mm x 1 mm |
| Reduktionsfaktor r_{Al} | | 0,47 |
| Reduktionsfaktor r_{Cu} | | 0,43 |
| Reduktionsfaktor r_{V2A} (1.4301) | | 0,85 |
| Reduktionsfaktor r_{Ms} | | 0,55 |
| Ausgangsart | | 3-Draht |
| Kenndaten | | |
| Betriebsspannung | U_B | 5 ... 36 V |
| Schaltfrequenz | f | 0 ... 2650 Hz |
| Hysteresis | H | typ. 5 % |
| Verpolschutz | | verpolgeschützt |
| Kurzschlusschutz | | taktend |
| Spannungsfall | U_d | ≤ 1 V |
| Betriebsstrom | I_L | 0 ... 200 mA |

Veröffentlichungsdatum: 2024-05-28 Ausgabedatum: 2024-06-02 Dateiname: 326163-0060_ger.pdf

Beachten Sie „Allgemeine Hinweise zu Pepperl+Fuchs-Produktinformationen“.

Pepperl+Fuchs-Gruppe
www.pepperl-fuchs.com

USA: +1 330 486 0001
fa-info@us.pepperl-fuchs.com

Deutschland: +49 621 776 1111
fa-info@de.pepperl-fuchs.com

Singapur: +65 6779 9091
fa-info@sg.pepperl-fuchs.com

PF PEPPERL+FUCHS

Technische Daten

| | | |
|---|-----------|---|
| Reststrom | I_r | max. 20 μ A |
| Leerlaufstrom | I_0 | \leq 10 mA |
| Bereitschaftsverzug | t_v | \leq 10 ms |
| Schaltzustandsanzeige | | LED, gelb |
| Kenndaten funktionale Sicherheit | | |
| MTTF _d | | 1707 a |
| Gebrauchsdauer (T _M) | | 20 a |
| Diagnosedeckungsgrad (DC) | | 0 % |
| Konformität | | |
| LABS-Konformität | | VDMA 24364-C1/T100°C-W |
| Normen- und Richtlinienkonformität | | |
| Normenkonformität | | |
| Normen | | EN IEC 60947-5-2 |
| Zulassungen und Zertifikate | | |
| Schutzklasse | | II |
| Bemessungsisolationsspannung | U_i | 36 V |
| Bemessungsstoßspannungsfestigkeit | U_{imp} | 500 V |
| UL-Zulassung | | cULus Listed, General Purpose, Class 2 Power Source |
| CCC-Zulassung | | Produkte, deren max. Betriebsspannung \leq 36 V ist, sind nicht zulassungspflichtig und daher nicht mit einer CCC-Kennzeichnung versehen. |
| Schiffsbau-Zulassung | | DNVGL TAA00003AK |
| Umgebungsbedingungen | | |
| Umgebungstemperatur | | -40 ... 85 °C (-40 ... 185 °F) |
| Lagertemperatur | | -40 ... 85 °C (-40 ... 185 °F) |
| Mechanische Daten | | |
| Anschlussart | | Kabel |
| Gehäusematerial | | Messing , Weißbronze beschichtet |
| Stirnfläche | | PBT , grün |
| Schutzart | | IP65 / IP66 / IP67 / IP68 |
| Kabel | | |
| Aderendhülsen | | ja |
| Kabeldurchmesser | | 4,3 mm \pm 0,15 mm |
| Biegeradius | | > 10 x Kabeldurchmesser |
| Material | | PVC |
| Farbe | | schwarz |
| Aderzahl | | 3 |
| Aderquerschnitt | | 0,34 mm ² |
| Länge | L | 5 m |
| Masse | | 165 g |
| Abmessungen | | |
| Länge | | 53 mm |
| Durchmesser | | 12 mm |
| Befestigung | | mit Muttern M12 |
| Anzugsdrehmoment | | 0 ... 10 Nm |
| Allgemeine Informationen | | |
| Lieferumfang | | Lieferung mit 2 Muttern mit Sperrverzahnung |

Anschluss

