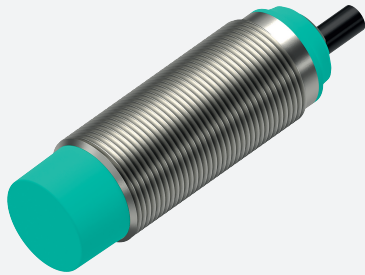


Induktiver Sensor

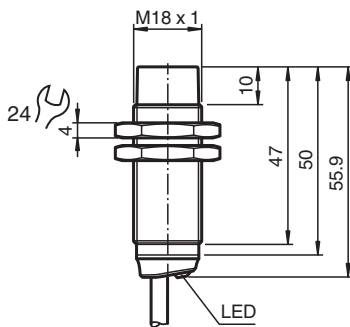
NBN8-18GM50-A2-10M



- 8 mm nicht bündig
- Erweiterter Temperaturbereich
-40 ... +85 °C
- Erweiterter Betriebsspannungsbereich
- Flexibel einsetzbar durch vielfältige Montagemöglichkeiten



Abmessungen



Technische Daten

Allgemeine Daten

Schaltfunktion		Antivalent
Ausgangstyp		PNP
Schaltabstand	s_n	8 mm
Einbau		nicht bündig
Ausgangspolarität		DC
Gesicherter Schaltabstand	s_a	0 ... 6,48 mm
Betätigungselement		Baustahl, z. B. 1.0037, S235JR (früher St37-2) 24 mm x 24 mm x 1 mm
Reduktionsfaktor r_{Al}		0,44
Reduktionsfaktor r_{Cu}		0,42
Reduktionsfaktor r_{V2A} (1.4301)		0,76
Reduktionsfaktor r_{Ms}		0,52
Ausgangsart		4-Draht

Kenndaten

Betriebsspannung	U_B	5 ... 36 V
Schaltfrequenz	f	0 ... 1650 Hz
Hysterese	H	typ. 5 %
Verpolschutz		verpolgeschützt
Kurzschlusschutz		taktend
Spannungsfall	U_d	≤ 1 V
Betriebsstrom	I_L	0 ... 200 mA

Veröffentlichungsdatum: 2024-04-23 Ausgabedatum: 2024-04-25 Dateiname: 326163-0110_ger.pdf

Beachten Sie „Allgemeine Hinweise zu Pepperl+Fuchs-Produktinformationen“.

Pepperl+Fuchs-Gruppe
www.pepperl-fuchs.com

USA: +1 330 486 0001
fa-info@us.pepperl-fuchs.com

Deutschland: +49 621 776 1111
fa-info@de.pepperl-fuchs.com

Singapur: +65 6779 9091
fa-info@sg.pepperl-fuchs.com

PEPPERL+FUCHS

Technische Daten

Reststrom	I_r	max. 20 μ A
Leerlaufstrom	I_0	\leq 15 mA
Bereitschaftsverzug	t_v	\leq 10 ms
Schaltzustandsanzeige		LED, gelb
Kenndaten funktionale Sicherheit		
MTTF _d		1248 a
Gebrauchsdauer (T _M)		20 a
Diagnosedeckungsgrad (DC)		0 %
Konformität		
LABS-Konformität		VDMA 24364-C1/T100°C-W
Normen- und Richtlinienkonformität		
Normenkonformität		
Normen		EN 60947-5-2:2007 EN 60947-5-2/A1:2012 IEC 60947-5-2:2007 IEC 60947-5-2 AMD 1:2012
Zulassungen und Zertifikate		
Schutzklasse		II
Bemessungsisolationsspannung	U_i	36 V
Bemessungsstoßspannungsfestigkeit	U_{imp}	500 V
UL-Zulassung		cULus Listed, General Purpose, Class 2 Power Source
CCC-Zulassung		Produkte, deren max. Betriebsspannung \leq 36 V ist, sind nicht zulassungspflichtig und daher nicht mit einer CCC-Kennzeichnung versehen.
Schiffsbau-Zulassung		DNVGL TAA00003AK
Umgebungsbedingungen		
Umgebungstemperatur		-40 ... 85 °C (-40 ... 185 °F)
Lagertemperatur		-40 ... 85 °C (-40 ... 185 °F)
Mechanische Daten		
Anschlussart		Kabel
Gehäusematerial		Messing , Weißbronze beschichtet
Stirnfläche		PBT , grün
Schutzart		IP65 / IP66 / IP67 / IP68
Kabel		
Aderendhülsen		ja
Kabeldurchmesser		4,3 mm \pm 0,15 mm
Biegeradius		> 10 x Kabeldurchmesser
Material		PVC
Farbe		schwarz
Aderzahl		4
Aderquerschnitt		0,34 mm ²
Länge	L	10 m
Masse		367 g
Abmessungen		
Länge		56 mm
Durchmesser		18 mm
Befestigung		mit Muttern M18
Anzugsdrehmoment		0 ... 30 Nm
Allgemeine Informationen		
Lieferumfang		Lieferung mit 2 Muttern mit Sperrverzahnung

Anschluss