



Passiv-IR-Bewegungsmelder

PIR20/31 sw



- Öffnungsimpulsgeber
- Einer der kleinsten Sensoren für die Personendetektion
- Sichere Detektion durch Veränderung des Wärmebildes ab +/- 0,5 °C
- Präzise und stufenlose Feldeinstellung durch Blende und Zoom-Funktion
- Funktion nur bei Bewegung

Präsenzmelder auf Basis Infrarot-Wärmestrahlung zur Personendetektion, Erfassungsbereich 1,8 m x 2,6 m, Montagehöhe max. 5 m, Gehäusefarbe schwarz, Relaisausgang, Schraubklemmen

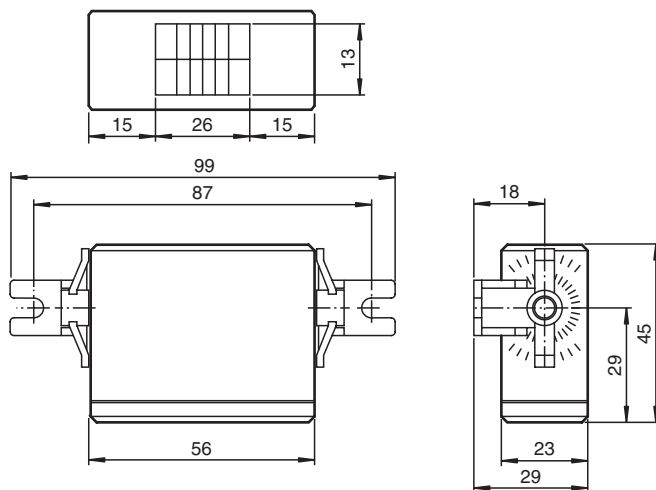


Funktion

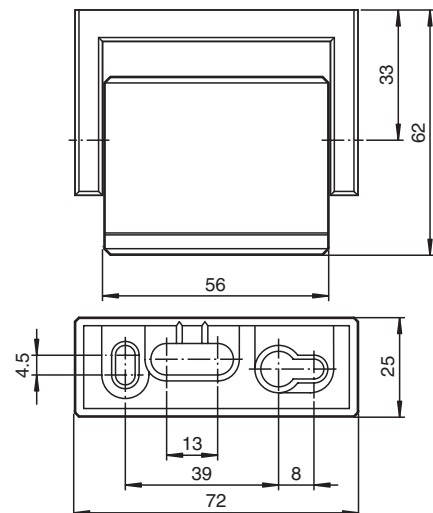
Mit dem Passiv-Infrarot-Scanner PIR20 ist eine problemlose Erkennung von Personen möglich. Der Sensor erkennt Bewegungen ab einem Temperaturunterschied von $\pm 0.5 \text{ }^\circ\text{C}$ zwischen einem Objekt und seiner Umgebung. Der Erfassungsbereich kann durch eine Zoom-Einstellung und Linsenmasken exakt eingestellt werden. Der PIR20 erfasst Personen, die sich z.B. einer Tür nähern.

Abmessungen

Montagemaße mit Befestigungswinkel



Montagemaße für Drehbügel



Veröffentlichungsdatum: 2020-10-08 Ausgabedatum: 2020-10-08 Dateiname: 417999_ger.pdf

Beachten Sie „Allgemeine Hinweise zu Pepperl+Fuchs-Produktinformationen“.

Pepperl+Fuchs-Gruppe
www.pepperl-fuchs.com

USA: +1 330 486 0001
fa-info@us.pepperl-fuchs.com

Deutschland: +49 621 776 1111
fa-info@de.pepperl-fuchs.com

Singapur: +65 6779 9091
fa-info@sg.pepperl-fuchs.com

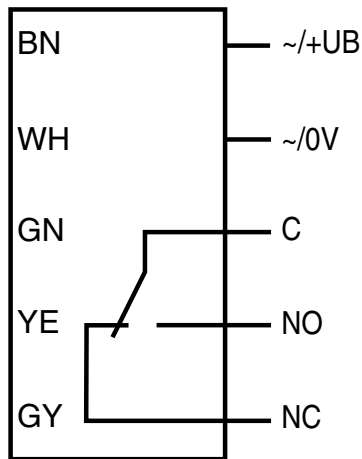
PF PEPPERL+FUCHS

Technische Daten

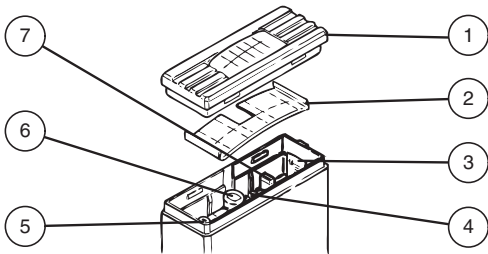
Allgemeine Daten			
Betriebsreichweite			max. 12 m (frontal)
Detektionsfeld			max. 1800 mm x 2600 mm bei 2500 mm Montagehöhe
Kenndaten funktionale Sicherheit			
MTTF _d			Relaisbelastung 12 V / 10 mA: 500 a [*] Relaisbelastung 24 V / 10 mA: 350 a [*] Relaisbelastung 6 V / 100 mA: 100 a [*] Relaisbelastung 30 V / 1 A: 0,1 a [*] [*] bei jeweils 200.000 Schaltzyklen/Jahr
Anzeigen/Bedienelemente			
Betriebsanzeige			LED grün
Funktionsanzeige			LED rot: leuchtet bei Detektion
Bedienelemente			Zoom-Schraube zur Einstellung des Detektionsfeldes , Empfindlichkeitseinsteller , Umschalter aktiv/passiv
Elektrische Daten			
Betriebsspannung	U _B		12 ... 24 V AC / 12 ... 30 V DC
Leerlaufstrom	I ₀		ca. 15 mA
Leistungsaufnahme	P ₀		ca. 350 mW bei 24 V
Ausgang			
Schaltungsart			Ausgang aktiv / passiv, programmierbar
Signalausgang			Relais, 1 Wechsler
Schaltspannung			48 V AC/DC
Schaltstrom			1 A
Schaltleistung			max. 30 W / 60 VA
Abfallzeit	t _{off}		0,5 s (fix eingestellt)
Normen- und Richtlinienkonformität			
Normenkonformität			
Normen			89/336/EWG
Zulassungen und Zertifikate			
CE-Konformität			ja
Umgebungsbedingungen			
Umgebungstemperatur			-20 ... 60 °C (-4 ... 140 °F)
Mechanische Daten			
Montagehöhe			empfohlen: max. 3,5 m
Schutzart			IP52
Anschluss			Schraubklemmen steckbar
Material			
Gehäuse			ABS, schwarz
Lichtaustritt			Kunststofflinse
Masse			ca. 40 g

Anschlussbelegung

Option:

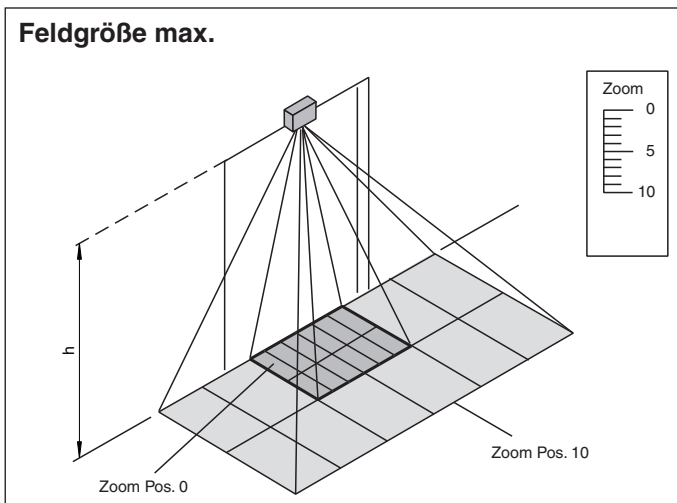


Aufbau



1	Gehäusedeckel
2	Linsenabdeckung
3	Zoom-Skala
4	Zoom-Schraube
5	Empfindlichkeitseinsteller
6	LED
7	Umschalter aktiv/passiv

Kennlinie



Veröffentlichungsdatum: 2020-10-08 Ausgabedatum: 2020-10-08 Dateiname: 417999_ger.pdf

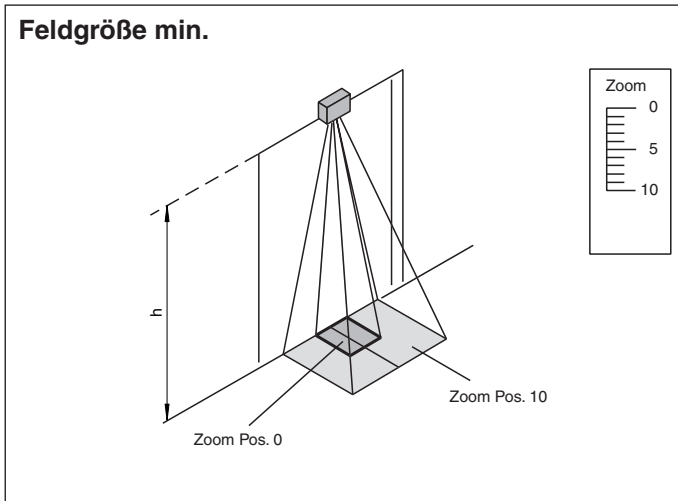
Beachten Sie „Allgemeine Hinweise zu Pepperl+Fuchs-Produktinformationen“.

Pepperl+Fuchs-Gruppe
www.pepperl-fuchs.com

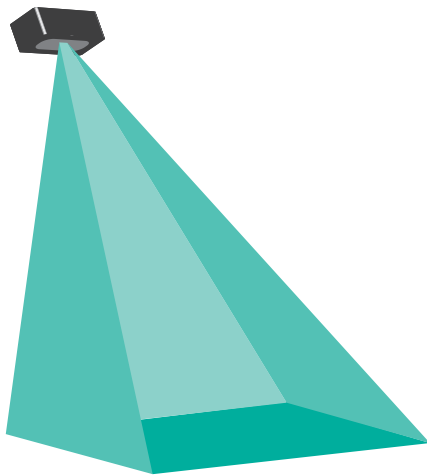
USA: +1 330 486 0001
fa-info@us.pepperl-fuchs.com

Deutschland: +49 621 776 1111
fa-info@de.pepperl-fuchs.com



Singapur: +65 6779 9091
fa-info@sg.pepperl-fuchs.com



Anwendung



Zubehör

	Wetterschutzhaube PIR 20	Wetterhaube für Serie PIR20
	Flush Mounting PIR20	Unterputz-Einbaurahmen für Sensoren der Serien PIR20

Veröffentlichungsdatum: 2020-10-08 Ausgabedatum: 2020-10-08 Dateiname: 417999_ger.pdf

Beachten Sie „Allgemeine Hinweise zu Pepperl+Fuchs-Produktinformationen“.

Pepperl+Fuchs-Gruppe
www.pepperl-fuchs.com

USA: +1 330 486 0001
fa-info@us.pepperl-fuchs.com

Deutschland: +49 621 776 1111
fa-info@de.pepperl-fuchs.com

Singapur: +65 6779 9091
fa-info@sg.pepperl-fuchs.com

Zubehör

Weiteres Zubehör finden Sie im Internet unter www.pepperl-fuchs.com

Funktionsprinzip

Der Passiv-Infrarot-Lichttaster arbeitet anders als die meisten optischen Sensoren, als passives Gerät. Ein passives Gerät verfügt nicht über ein Senderelement, wohl aber über ein Empfängerelement. Der Empfänger reagiert auf Wärmestrahlung in Form von Infrarotlicht, das vom menschlichen Körper ausgesendet wird. Dieses Infrarotlicht wird durch ein Mehrsegment-Linsensystem (Fresnel-Linsen) erkannt, so dass der vorgesehene Erfassungsbereich vom Empfänger vollständig abgedeckt werden kann. Innerhalb von 20 Sekunden nach dem Einschalten des Sensors wird das vom Empfänger gesehene Infrarotbild gemessen und gespeichert. Ein Schaltsignal wird gesendet, wenn zwei Bedingungen erfüllt sind:

1. Die Temperatur des zu erfassenden Objekts weicht von der Umgebungstemperatur um mindestens $\pm 0,5 \text{ }^\circ\text{C}$ ab.
2. Das zu erfassende Objekt bewegt sich mit einer Geschwindigkeit von mindestens 100 mm/sek.

Anwendung

- Erfassung von Personenbewegungen
- Öffnungsimpulsgeber für Personen an Automatiktüren
- Vorraumüberwachung von Aufzügen