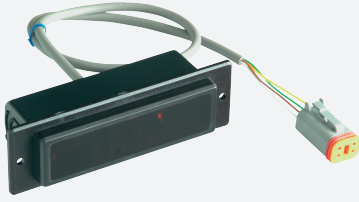


# Aktiv-Infrarot-Lichttaster

## AIR30/32-UP-2493



- Einstrahliger Lichttaster
- Einsetzbar zur Überwachung von Haupt- und Nebenschliesskanten
- Schließkantenabsicherung an Drehflügel- und Karusselltüren
- Genaue Strahlausrichtung durch fein gebündelten Lichtstrahl
- Unterputz-Variante mit schwarzer Frontblende
- Gleichspannungsversion

Einstrahlige Lichttaster mit fein gebündeltem Lichtstrahl zur Überwachung von Haupt- und Nebenschließkanten



### Funktion

Der Sensor fungiert als Öffnungsimpulsgeber bei Einstiegstüren von Zügen. Die seitliche Montage bewirkt, daß der Detektionsstrahl quer zum Einstieg verläuft. Die voreingestellte, unveränderbare Tastweite ist optimiert für Türbreiten von min. 935 mm bis max. 955 mm. Hieraus ergibt sich ein Hintergrundbereich über 885 mm, ab dem keine Detektion erfolgt.

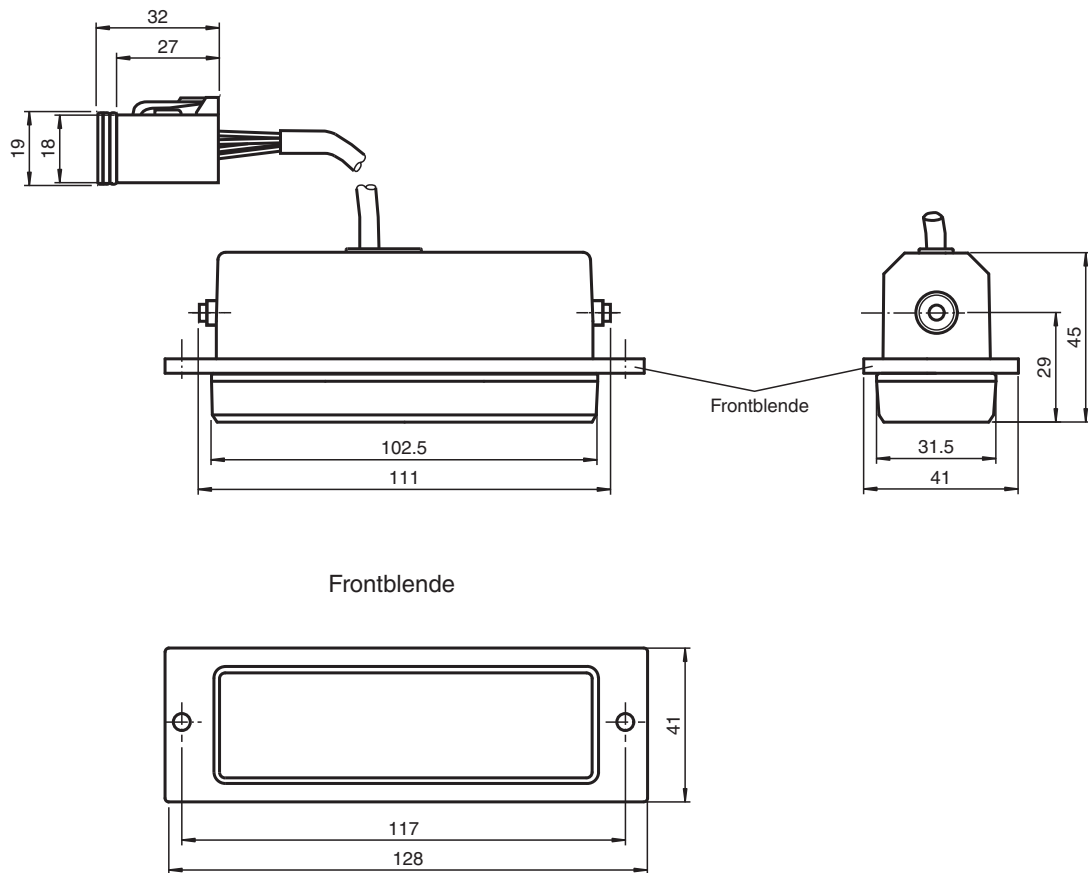
Achtung:

Der Sensor muß auf einen Hintergrund/Wand ausgerichtet werden, da sonst keine Funktion vorhanden ist.

### Anwendung

- Überwachung von Schließkanten und Quetschkanten an Drehflügeltüren und Karusselltüren
- Türüberwachung im öffentlichen Nahverkehr (ÖPNV)

**Abmessungen**



**Technische Daten**

<b>Allgemeine Daten</b>			
Tastbereich min.	0 ... 885 mm voreingestellt		
Referenzobjekt	Material mit Reflexionsgrad > 6%		
Lichtsender	IRED		
Lichtart	infrarot, Wechsellicht		
Sendefrequenz	1800 Hz		
Betriebsart	Hintergrundauswertung		
Lichtfleckdurchmesser	22 x 22 mm bei Tastweite 885 mm		
Öffnungswinkel	ca. 1,4 °		
Mitgeliefertes Zubehör	Drehbügel, Montagewinkel		
<b>Kenndaten funktionale Sicherheit</b>			
MTTF <sub>d</sub>	1050 a		
Gebrauchsdauer (T <sub>M</sub> )	20 a		
Diagnosedeckungsgrad (DC)	90 %		
<b>Elektrische Daten</b>			
Betriebsspannung	U <sub>B</sub>	24 V DC	
Leerlaufstrom	I <sub>0</sub>	100 mA	
<b>Eingang</b>			
Testeingang	Senderabschaltung mit +U <sub>B</sub>		
<b>Ausgang</b>			
Schaltungsart	hellschaltend (Ausgang ist aktiv, wenn Hintergrund vorhanden und keine Person im Detektionsfeld ist)		

Veröffentlichungsdatum: 2023-03-28 Ausgabedatum: 2023-03-28 Dateiname: 418014\_ger.pdf

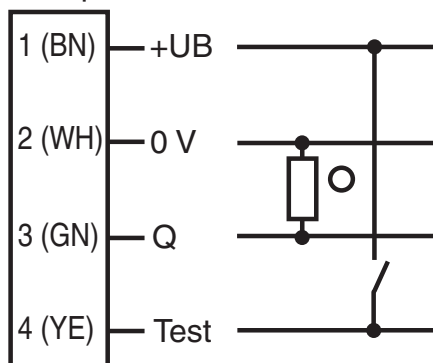
Beachten Sie „Allgemeine Hinweise zu Pepperl+Fuchs-Produktinformationen“.

## Technische Daten

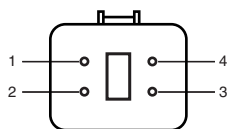
Signal Ausgang	1 PNP-Ausgang, kurzschlussfest, verpolsicher, offener Kollektor
Schaltspannung	max: 31,2 V DC
Schaltstrom	≤ 0,2 A
Ansprechzeit	50 ms
<b>Normenkonformität</b>	
Normen	EN 60947-5-2
Normen 2	EN 61000-6-2 ohne EN 61000-4-5, EN 61000-4-11
Normen 3	EN 61000-6-3
<b>Zulassungen und Zertifikate</b>	
CCC-Zulassung	Produkte, deren max. Betriebsspannung ≤36 V ist, sind nicht zulassungspflichtig und daher nicht mit einer CCC-Kennzeichnung versehen.
<b>Umgebungsbedingungen</b>	
Umgebungstemperatur	-20 ... 60 °C (-4 ... 140 °F)
Lagertemperatur	-30 ... 70 °C (-22 ... 158 °F)
<b>Mechanische Daten</b>	
Schutzart	IP52
Anschluss	Anschlusskabel 500 mm mit Buchsenstecker (Fa. Deutsch), 4-polig
Material	
Gehäuse	Kunststoff
Lichtaustritt	Luran®
Masse	50 g

## Anschlussbelegung

Option:



## Anschlussbelegung



Veröffentlichungsdatum: 2023-03-28 Ausgabedatum: 2023-03-28 Dateiname: 418014\_ger.pdf

Beachten Sie „Allgemeine Hinweise zu Pepperl+Fuchs-Produktinformationen“.

Pepperl+Fuchs-Gruppe  
www.pepperl-fuchs.com

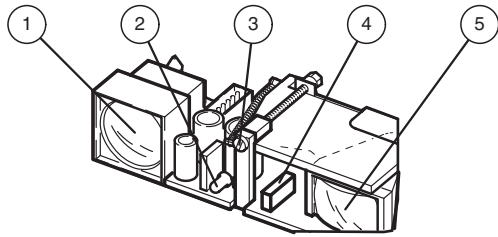
USA: +1 330 486 0001  
fa-info@us.pepperl-fuchs.com

Deutschland: +49 621 776 1111  
fa-info@de.pepperl-fuchs.com

Singapur: +65 6779 9091  
fa-info@sg.pepperl-fuchs.com

**PF** PEPPERL+FUCHS

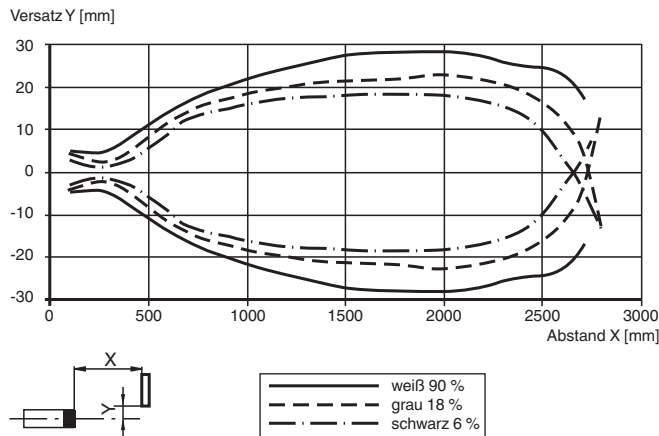
**Aufbau**



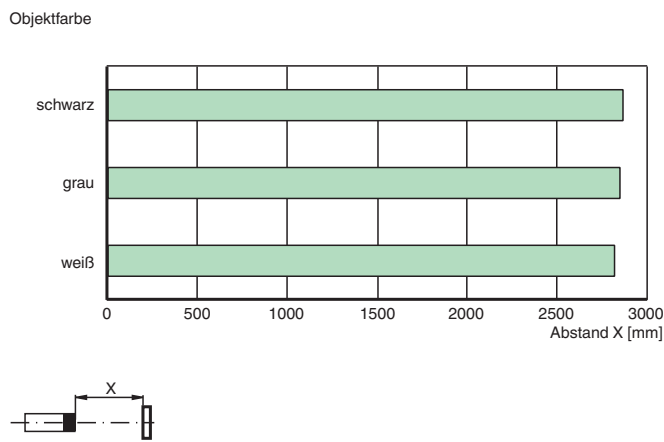
1	Sender
2	Anzeige-LED
3	Tastweiteneinsteller
4	Hell-/Dunkel-Umschalter
5	Empfänger

**Kennlinie**

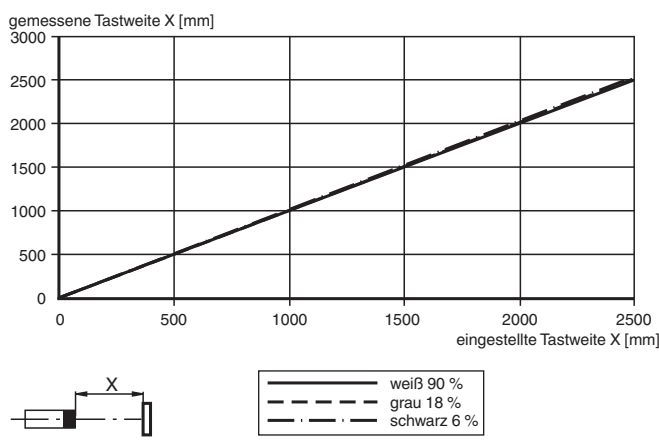
**Charakteristische Ansprechkurve**



**Tastbereiche**



**Tastweitendifferenz**



Veröffentlichungsdatum: 2023-03-28 Ausgabedatum: 2023-03-28 Dateiname: 418014\_ger.pdf

Beachten Sie „Allgemeine Hinweise zu Pepperl+Fuchs-Produktinformationen“.

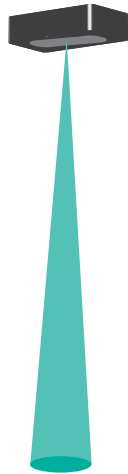
Pepperl+Fuchs-Gruppe  
www.pepperl-fuchs.com

USA: +1 330 486 0001  
fa-info@us.pepperl-fuchs.com



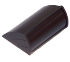
Deutschland: +49 621 776 1111  
fa-info@de.pepperl-fuchs.com

Singapur: +65 6779 9091  
fa-info@sg.pepperl-fuchs.com

## Anwendung



## Zubehör

	<b>UP-Einbaurahmen</b>	Unterputz-Einbaurahmen für Sensoren der Serien AIR30 und PROSCAN
	<b>Flush Mounting AIR30</b>	Einbaudeckel für Sensoren der Serie AIR30
	<b>Wetterhaube AIR30</b>	Wetterhaube für Serie AIR30

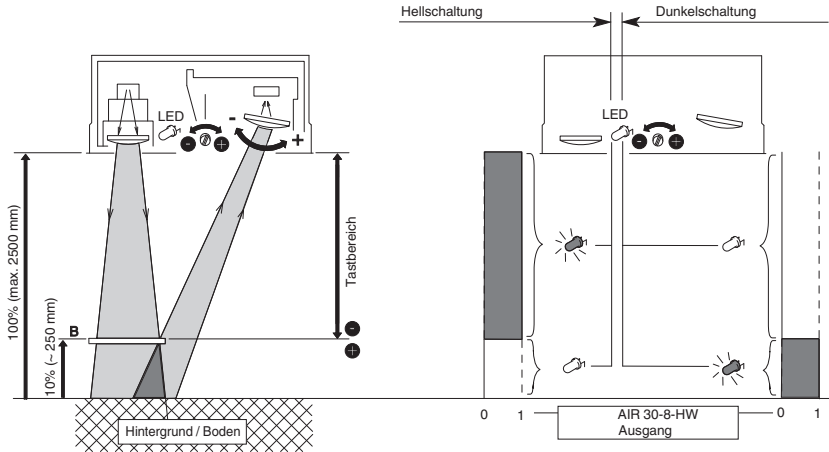
**Funktionsprinzip**

Aktiv-Infrarot-Lichttaster erfassen Personen und Gegenstände nach dem Triangulationsprinzip mit kurzwelliger Infrarotstrahlung. Ein Schaltsignal wird ausgelöst, wenn der ausgesendete Infrarot-Lichtstrahl innerhalb des eingestellten Tastbereiches von einem Objekt reflektiert wird. In der Betriebsart Hintergrundauswertung wird dabei der Hintergrund (z.B. Boden) als Reflektor verwendet.

Dadurch können auch spiegelnde oder glänzende Objekte, wie z.B. Fahrzeuge und Objekte dicht an der Oberfläche sicher und lückenlos erfasst werden.

**Funktionsprinzip  
Hintergrund-Auswertung**

Objekt im Tastfeld:



Veröffentlichungsdatum: 2023-03-28 Ausgabedatum: 2023-03-28 Dateiname: 418014\_ger.pdf

Beachten Sie „Allgemeine Hinweise zu Pepperl+Fuchs-Produktinformationen“.

Pepperl+Fuchs-Gruppe  
www.pepperl-fuchs.com

USA: +1 330 486 0001  
fa-info@us.pepperl-fuchs.com

Deutschland: +49 621 776 1111  
fa-info@de.pepperl-fuchs.com

Singapur: +65 6779 9091  
fa-info@sg.pepperl-fuchs.com