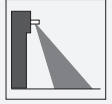


# Aktiv-Infrarot-Lichttaster

## AIR30/32-UP-2483/B



- Einstrahliger Lichttaster
- Einsetzbar zur Überwachung von Haupt- und Nebenschliesskanten
- Schließkantenabsicherung an Drehflügel- und Karusselltüren
- Genaue Strahlausrichtung durch fein gebündelten Lichtstrahl
- Unterputz-Variante mit schwarzer Frontblende
- Gleichspannungsversion

Einstrahlige Lichttaster mit fein gebündeltem Lichtstrahl zur Überwachung von Haupt- und Nebenschließkanten



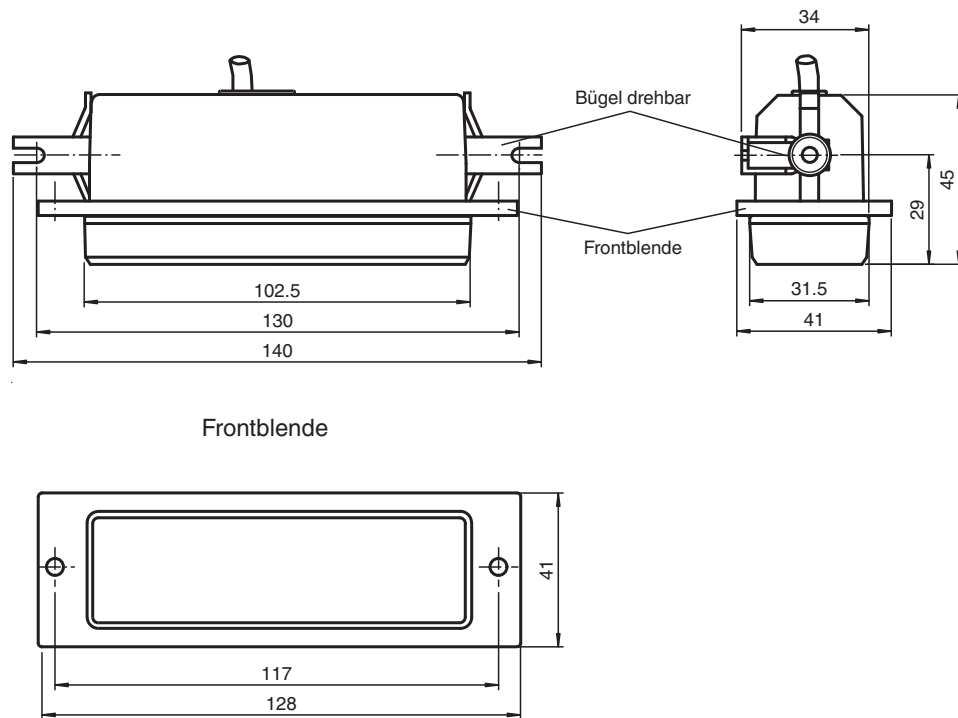
### Funktion

AIR30 ist eine Serie von Aktiv-Infrarot-Lichttastern mit sehr guten optischen Eigenschaften zur Überwachung von Schließkanten verschiedenster Türsysteme. Die vielfältigen Gehäuse- und Befestigungsarten erlauben eine Anpassung an unterschiedlichste Montagebedingungen.

### Anwendung

- Überwachung von Schließkanten und Quetschkanten an Drehflügeltüren und Karusselltüren
- Türüberwachung im öffentlichen Nahverkehr (ÖPNV)

**Abmessungen**



**Technische Daten**

**Allgemeine Daten**

Tastbereich min.	0 ... 1870 mm voreingestellt
Lichtsender	IRE D
Lichtart	infrarot, Wechsellicht
Schwarz-Weiß-Differenz (6%/90%)	≤ 400 mm im Abstand von 2000 mm
Sendefrequenz	1800 Hz
Betriebsart	Hintergrundauswertung
Lichtfleckdurchmesser	50 mm bei Tastweite 2000 mm
Öffnungswinkel	ca. 1,4 °
Mitgeliefertes Zubehör	Drehbügel, Montagewinkel

**Kenndaten funktionale Sicherheit**

MTTF <sub>d</sub>	1050 a
Gebrauchsdauer (T <sub>M</sub> )	20 a
Diagnosedeckungsgrad (DC)	90 %

**Anzeigen/Bedienelemente**

Funktionsanzeige	LED rot: leuchtet bei aktivem Ausgang
Bedienelemente	Tastweiteneinsteller, Hell-/Dunkelumschalter
Werkseinstellung	dunkelschaltend

**Elektrische Daten**

Betriebsspannung	U <sub>B</sub>	10 ... 30 V DC
Leerlaufstrom	I <sub>0</sub>	100 mA

**Ausgang**

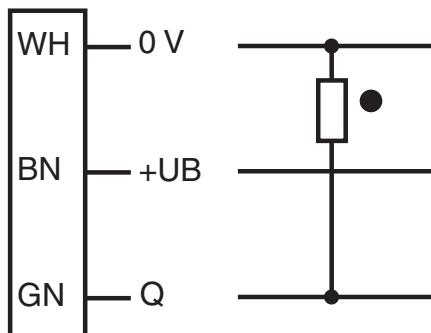
Veröffentlichungsdatum: 2023-04-04 Ausgabedatum: 2023-04-04 Dateiname: 418018\_ger.pdf

## Technische Daten

Schaltungsart		hell-/dunkelschaltend, umschaltbar
Signalausgang		1 PNP-Ausgang, kurzschlussfest, verpolsicher, offener Kollektor
Schaltspannung		30 V DC
Schaltstrom		≤ 200 mA
Ansprechzeit		50 ms
Abfallzeit	$t_{off}$	ca. 200 ms
<b>Normenkonformität</b>		
Normen		EN 60947-5-2
Normen 2		EN 61000-6-2 ohne EN 61000-4-5, EN 61000-4-11
Normen 3		EN 61000-6-3
<b>Zulassungen und Zertifikate</b>		
CCC-Zulassung		Produkte, deren max. Betriebsspannung ≤36 V ist, sind nicht zulassungspflichtig und daher nicht mit einer CCC-Kennzeichnung versehen.
<b>Umgebungsbedingungen</b>		
Umgebungstemperatur		-20 ... 70 °C (-4 ... 158 °F)
Lagertemperatur		-40 ... 70 °C (-40 ... 158 °F)
<b>Mechanische Daten</b>		
Schutzart		IP52
Anschluss		Festkabel 2 m
Material		
Gehäuse		Kunststoff
Lichtaustritt		Luran®
Masse		40 g

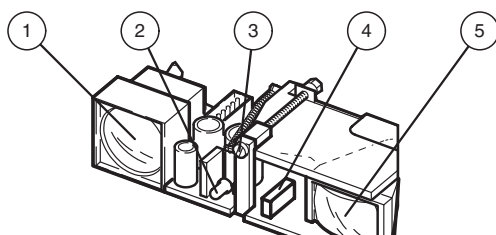
## Anschlussbelegung

Option:



- = Hellschaltung
- = Dunkelschaltung

## Aufbau



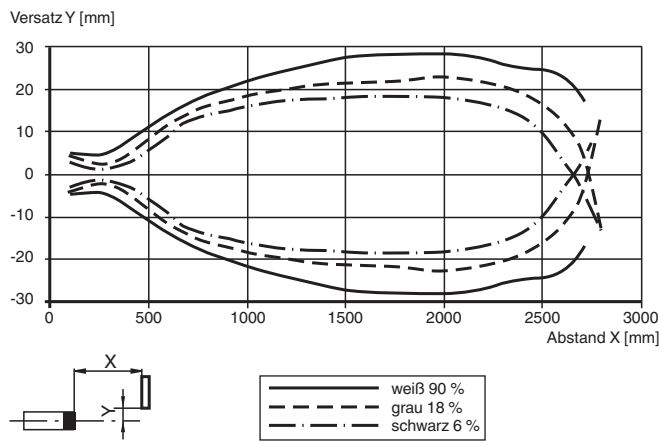
1	Sender
2	Anzeige-LED
3	Tastweiteneinsteller
4	Hell-/Dunkel-Umschalter
5	Empfänger

Veröffentlichungsdatum: 2023-04-04 Ausgabedatum: 2023-04-04 Dateiname: 418018\_ger.pdf

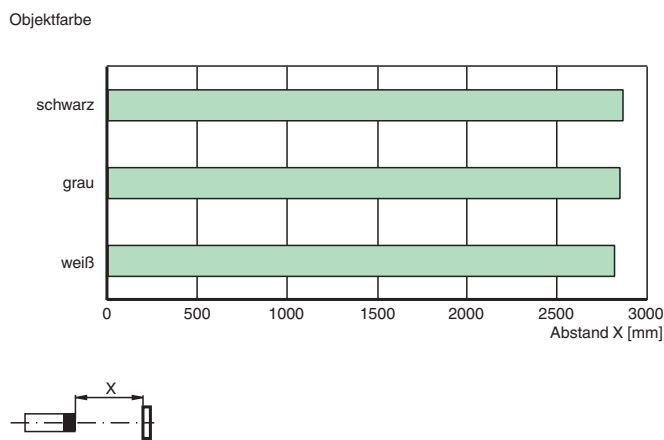
Beachten Sie „Allgemeine Hinweise zu Pepperl+Fuchs-Produktinformationen“.

**Kennlinie**

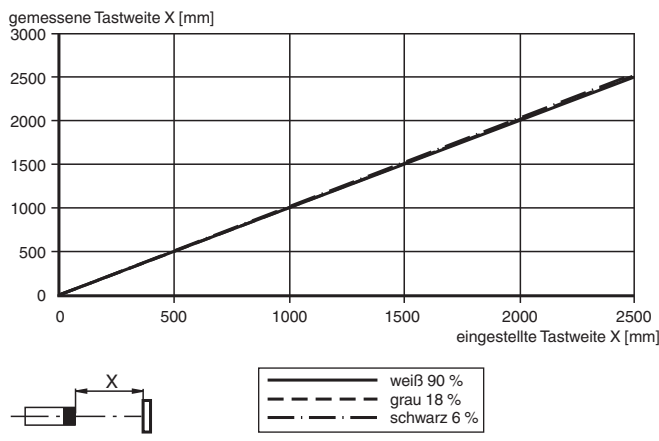
**Charakteristische Ansprechkurve**



**Tastbereiche**



**Tastweitendifferenz**



Veröffentlichungsdatum: 2023-04-04 Ausgabedatum: 2023-04-04 Dateiname: 418018\_ger.pdf

Beachten Sie „Allgemeine Hinweise zu Pepperl+Fuchs-Produktinformationen“.

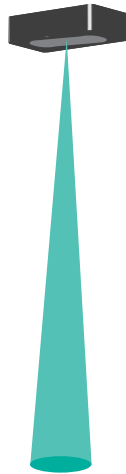
Pepperl+Fuchs-Gruppe  
www.pepperl-fuchs.com

USA: +1 330 486 0001  
fa-info@us.pepperl-fuchs.com



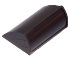
Deutschland: +49 621 776 1111  
fa-info@de.pepperl-fuchs.com

Singapur: +65 6779 9091  
fa-info@sg.pepperl-fuchs.com

## Anwendung



## Zubehör

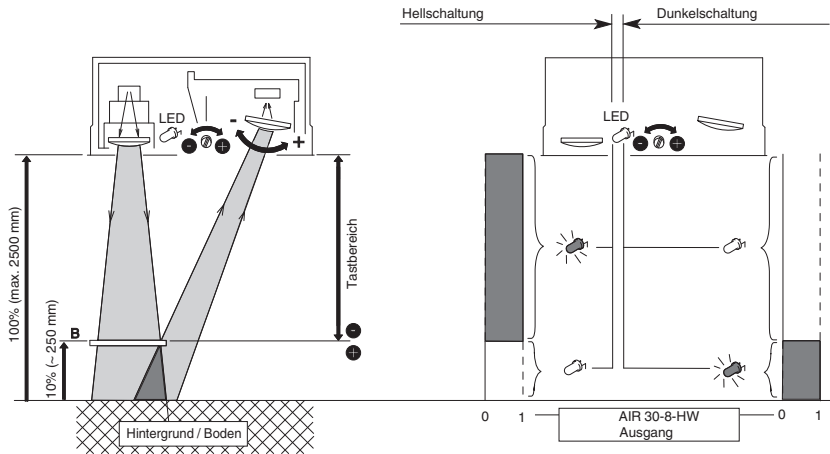
	<b>UP-Einbaurahmen</b>	Unterputz-Einbaurahmen für Sensoren der Serien AIR30 und PROSCAN
	<b>Flush Mounting AIR30</b>	Einbaudeckel für Sensoren der Serie AIR30
	<b>Wetterhaube AIR30</b>	Wetterhaube für Serie AIR30

**Funktionsprinzip**

Aktiv-Infrarot-Lichttaster erfassen Personen und Gegenstände nach dem Triangulationsprinzip mit kurzwelliger Infrarotstrahlung. Ein Schaltsignal wird ausgelöst, wenn der ausgesendete Infrarot-Lichtstrahl innerhalb des eingestellten Tastbereiches von einem Objekt reflektiert wird. In der Betriebsart Hintergrundauswertung wird dabei der Hintergrund (z.B. Boden) als Reflektor verwendet.

Dadurch können auch spiegelnde oder glänzende Objekte, wie z.B. Fahrzeuge und Objekte dicht an der Oberfläche sicher und lückenlos erfasst werden.

**Funktionsprinzip**  
**Hintergrund-Auswertung** Objekt im Tastfeld:



Veröffentlichungsdatum: 2023-04-04 Ausgabedatum: 2023-04-04 Dateiname: 418018\_ger.pdf

Beachten Sie „Allgemeine Hinweise zu Pepperl+Fuchs-Produktinformationen“.

Pepperl+Fuchs-Gruppe  
 www.pepperl-fuchs.com

USA: +1 330 486 0001  
 fa-info@us.pepperl-fuchs.com

Deutschland: +49 621 776 1111  
 fa-info@de.pepperl-fuchs.com

Singapur: +65 6779 9091  
 fa-info@sg.pepperl-fuchs.com