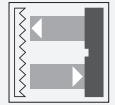




## Reflexionslichtschranke

### RL91-6-IR/38a/59/115



- Reflexions-Lichtschranke für einstrahlige Schließkantenabsicherung
- Schmales Gehäuse geeignet für kleine Spalten
- Robustes Kunststoffgehäuse
- Verschiedene Montagemöglichkeiten
- Version mit Infrarotlicht
- Version für Netzspannung bis 30 V DC
- Version Dunkelschaltend

Basis-Lichtschranken mit mittlerer Reichweite zur Erfassung von Personen, Objekten und Fahrzeugen



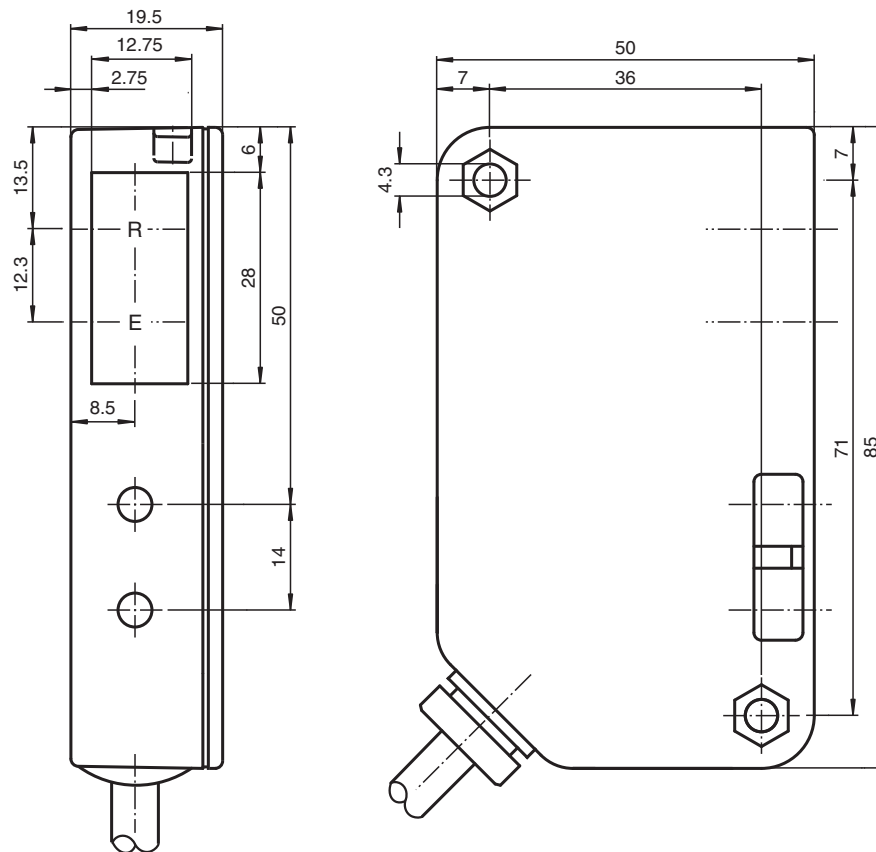
### Funktion

Konzentration auf das Wesentliche steht bei der Serie 91 an erster Stelle. Sie ist eine kostengünstige, zuverlässige und einfach zu handhabende Lichtschranke, die darüber hinaus als Allspannungsgerät universelle Einsatzmöglichkeiten eröffnet. Durch ihre schmale Bauform sind sie besonders flexibel in beliebigen Umgebungen einsetzbar. Die einstrahligen Lichtschranken der Serie 91 eignen sich für die Schließkantenüberwachung bei Aufzügen, Schranken und Toren ebenso wie zur Objekterkennung und Objektverfolgung in der Fördertechnik.

### Anwendung

- Schließkantenüberwachung bei Aufzügen, Schranken und Toren
- Objekterkennung und Objektverfolgung in der Fördertechnik

## Abmessungen



## Technische Daten

## Allgemeine Daten

Betriebsreichweite	0 ... 6 m
Reflektorabstand	0 ... 6 m
Grenzreichweite	9 m
Referenzobjekt	Reflektor H85-2
Lichtsender	LED
Lichtart	infrarot, Wechsellicht
Lichtfleckdurchmesser	ca. 230 mm im Abstand von 6000 mm
Öffnungswinkel	ca. 2,5 °
Fremdlichtgrenze	90000 Lux

## Kenndaten funktionale Sicherheit

MTTF <sub>d</sub>	1083,4 a
-------------------	----------

## Anzeigen/Bedienelemente

Funktionsanzeige	LED rot, blinkt bei Unterschreiten der Funktionsreserve
------------------	---------------------------------------------------------

## Elektrische Daten

Betriebsspannung	U <sub>B</sub>	12 ... 30 V DC / 18 ... 28 V AC
Leerlaufstrom	I <sub>0</sub>	< 100 mA

## Ausgang

Schaltungsart	dunkelschaltend
Signalausgang	Schwachstrom-Relais, 1 Wechsler
Schaltspannung	≤ 55 V AC / 24 V DC
Schaltstrom	1 A / 24 V DC, 0,5 A / 110 V AC

Veröffentlichungsdatum: 2022-11-18 Ausgabedatum: 2022-11-18 Dateiname: 419057\_ger.pdf

Beachten Sie „Allgemeine Hinweise zu Pepperl+Fuchs-Produktinformationen“.

Pepperl+Fuchs-Gruppe  
www.pepperl-fuchs.com

USA: +1 330 486 0001  
fa-info@us.pepperl-fuchs.com

Deutschland: +49 621 776 1111  
fa-info@de.pepperl-fuchs.com

Singapur: +65 6779 9091  
fa-info@sg.pepperl-fuchs.com

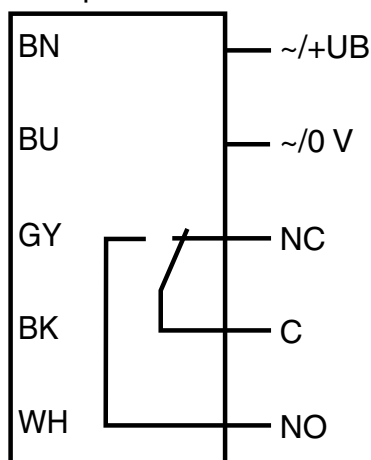
**PF** PEPPERL+FUCHS

## Technische Daten

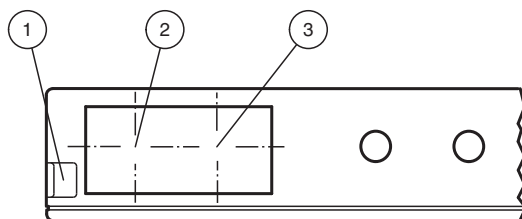
Schaltleistung		max. 24 W / 55 VA
Schaltfrequenz	f	25 Hz
Ansprechzeit		20 ms
<b>Konformität</b>		
Produktnorm		EN 60947-5-2
<b>Zulassungen und Zertifikate</b>		
UL-Zulassung		cULus Installieren Sie als Überstromschutz eine Sicherung mit einem Bemessungsstrom von max. 5 A und min. 55 V AC
CCC-Zulassung		Produkte, deren max. Betriebsspannung $\leq 36$ V ist, sind nicht zulassungspflichtig und daher nicht mit einer CCC-Kennzeichnung versehen.
<b>Umgebungsbedingungen</b>		
Umgebungstemperatur		-20 ... 55 °C (-4 ... 131 °F)
Lagertemperatur		-20 ... 75 °C (-4 ... 167 °F)
<b>Mechanische Daten</b>		
Schutzart		IP65
Anschluss		5 m Festkabel
Material		
Gehäuse		Luran®
Lichtaustritt		Luran®
Masse		100 g
Hinweis		Geräteschutzsicherung $\leq 315$ mA (träge) gemäß IEC 60127-2 Sheet 1 Empfehlung: Nach Kurzschluss das Gerät auf Funktion prüfen.

## Anschlussbelegung

Option:

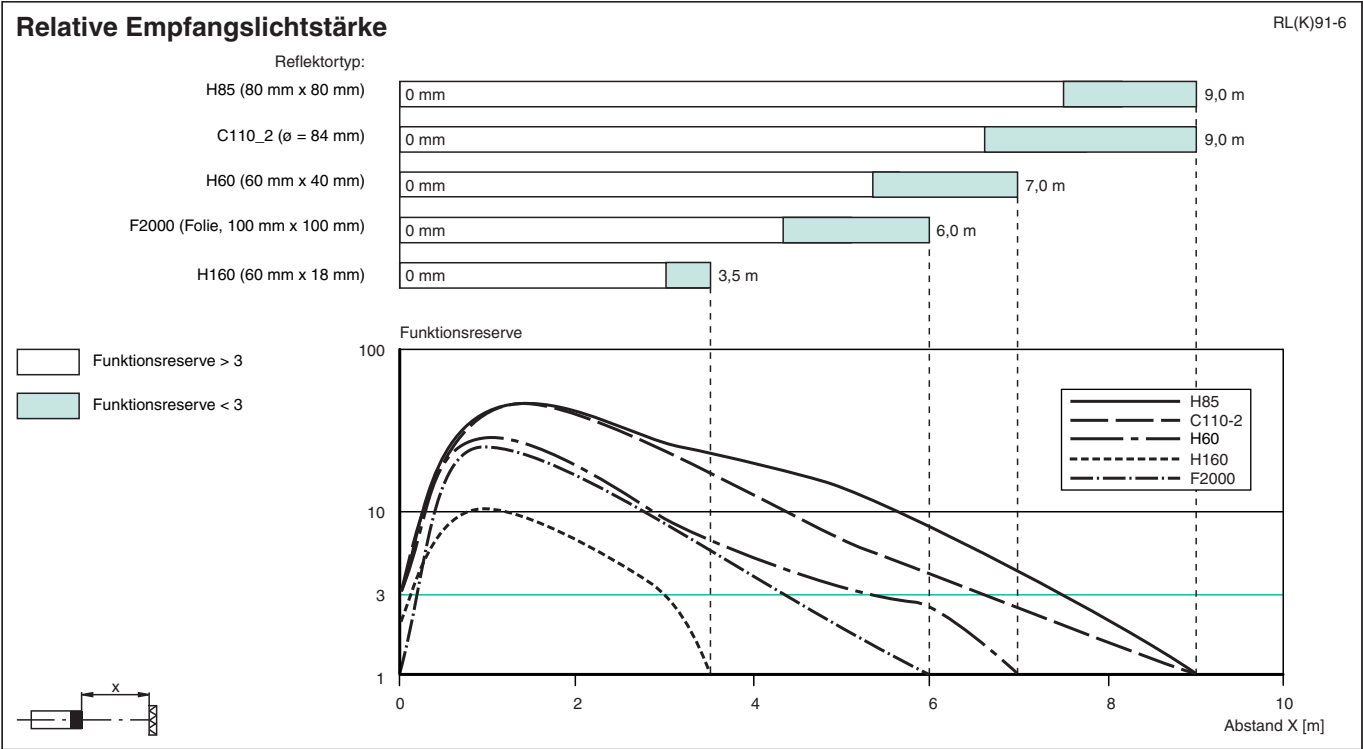
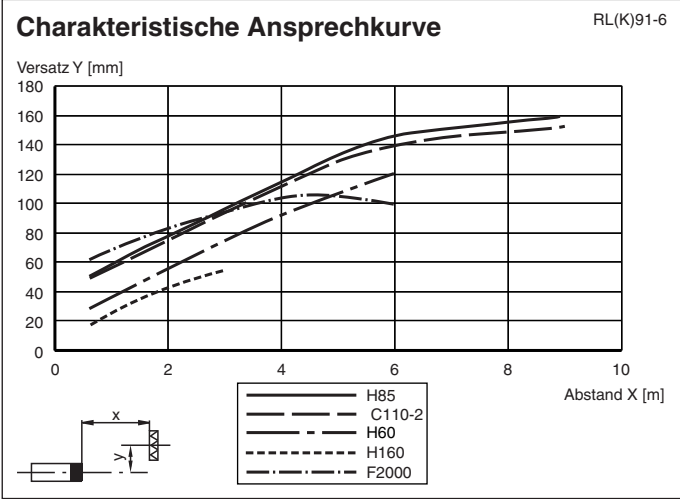


## Aufbau



1	Funktionsanzeige	rot
2	optische Achse Empfänger	
3	optische Achse Sender	

**Kennlinie**



**Zubehör**

	<b>OMH-91</b>	Haltewinkel
-------------------------------------------------------------------------------------	---------------	-------------

Veröffentlichungsdatum: 2022-11-18 Ausgabedatum: 2022-11-18 Dateiname: 419057\_ger.pdf

Beachten Sie „Allgemeine Hinweise zu Pepperl+Fuchs-Produktinformationen“.

## Systembeschreibung

### Systembeschreibung

Eine Reflexionslichtschranke enthält Sender und Empfänger in einem Gehäuse. Das Licht des Senders wird von einem Reflektor zum Empfänger zurückgestrahlt. Bei Unterbrechung des Lichtstrahls durch ein Objekt wird die Schaltfunktion ausgelöst.