



Reflexionslichtschranke

RL91-6-IR/49/59/115



- Reflexions-Lichtschranke für einstrahlige Schließkantenabsicherung
- Schmales Gehäuse geeignet für kleine Spalten
- Robustes Kunststoffgehäuse
- Verschiedene Montagemöglichkeiten
- Version mit Infrarotlicht
- Version für Netzspannung bis 30 V DC
- Version Dunkelschaltend

Basis-Lichtschranken mit mittlerer Reichweite zur Erfassung von Personen, Objekten und Fahrzeugen



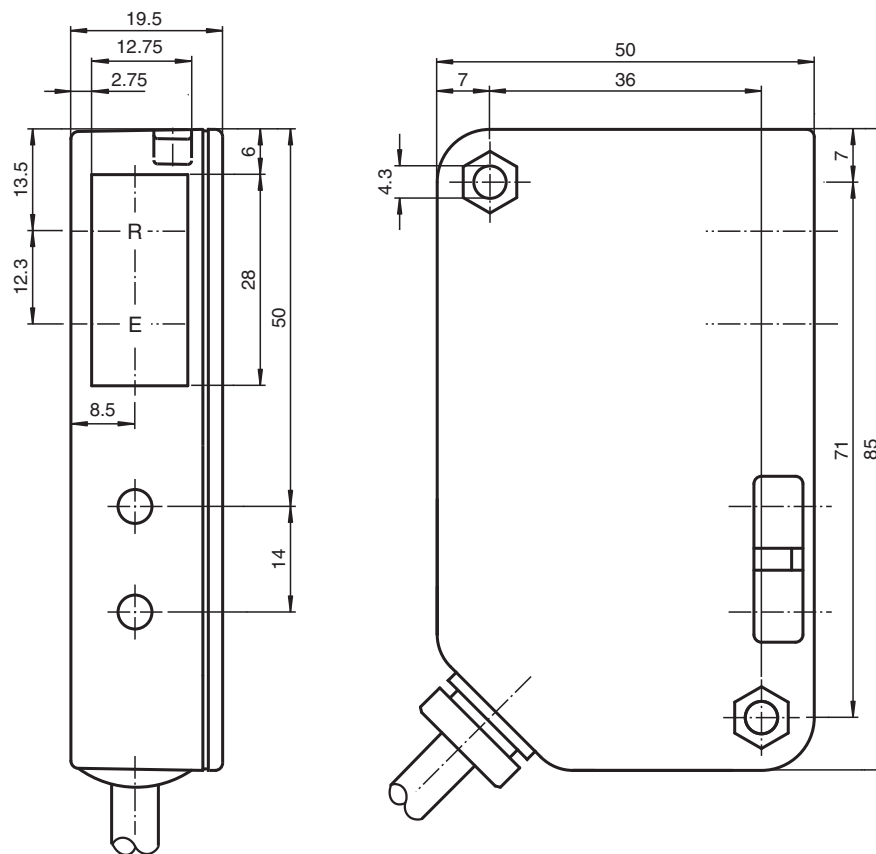
Funktion

Konzentration auf das Wesentliche steht bei der Serie 91 an erster Stelle. Sie ist eine kostengünstige, zuverlässige und einfach zu handhabende Lichtschranke, die darüber hinaus als Allspannungsgerät universelle Einsatzmöglichkeiten eröffnet. Durch ihre schmale Bauform sind sie besonders flexibel in beliebigen Umgebungen einsetzbar. Die einstrahligen Lichtschranken der Serie 91 eignen sich für die Schließkantenüberwachung bei Aufzügen, Schranken und Toren ebenso wie zur Objekterkennung und Objektverfolgung in der Fördertechnik.

Anwendung

- Schließkantenüberwachung bei Aufzügen, Schranken und Toren
- Objekterkennung und Objektverfolgung in der Fördertechnik

Abmessungen



Technische Daten

Allgemeine Daten

Betriebsreichweite	0 ... 6 m
Reflektorabstand	0 ... 6 m
Grenzreichweite	9 m
Referenzobjekt	Reflektor H85-2
Lichtsender	LED
Lichtart	infrarot, Wechsellicht
Lichtfleckdurchmesser	ca. 230 mm im Abstand von 6000 mm
Öffnungswinkel	ca. 2,5 °
Fremdlichtgrenze	90000 Lux

Kenndaten funktionale Sicherheit

MTTF _d	1083,4 a
-------------------	----------

Anzeigen/Bedienelemente

Funktionsanzeige	LED rot, blinkt bei Unterschreiten der Funktionsreserve
------------------	---

Elektrische Daten

Betriebsspannung	U _B	12 ... 30 V DC
Leerlaufstrom	I ₀	< 100 mA

Ausgang

Schaltungsart	dunkelschaltend
Signalausgang	1 NPN, 1 PNP gleichschaltend, kurzschlussfest, verpolgeschützt
Schaltspannung	max. 30 V DC
Schaltstrom	200 mA

Veröffentlichungsdatum: 2022-11-18 Ausgabedatum: 2022-11-18 Dateiname: 419059_ger.pdf

Beachten Sie „Allgemeine Hinweise zu Pepperl+Fuchs-Produktinformationen“.

Pepperl+Fuchs-Gruppe
www.pepperl-fuchs.com

USA: +1 330 486 0001
fa-info@us.pepperl-fuchs.com

Deutschland: +49 621 776 1111
fa-info@de.pepperl-fuchs.com

Singapur: +65 6779 9091
fa-info@sg.pepperl-fuchs.com

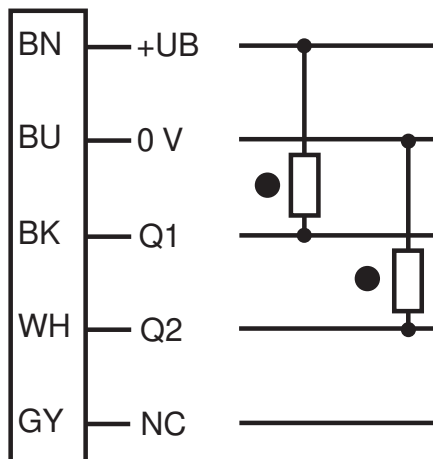
PF PEPPERL+FUCHS

Technische Daten

Schaltfrequenz	f	25 Hz
Ansprechzeit		20 ms
Konformität		
Produktnorm		EN 60947-5-2
Zulassungen und Zertifikate		
UL-Zulassung		cULus Installieren Sie als Überstromschutz eine Sicherung mit einem Bemessungsstrom von max. 5 A und min. 30 V DC
CCC-Zulassung		Produkte, deren max. Betriebsspannung ≤ 36 V ist, sind nicht zulassungspflichtig und daher nicht mit einer CCC-Kennzeichnung versehen.
Umgebungsbedingungen		
Umgebungstemperatur		-20 ... 55 °C (-4 ... 131 °F)
Lagertemperatur		-20 ... 75 °C (-4 ... 167 °F)
Mechanische Daten		
Schutzart		IP65
Anschluss		5 m Festkabel
Material		
Gehäuse		Luran®
Lichtaustritt		Luran®
Masse		100 g

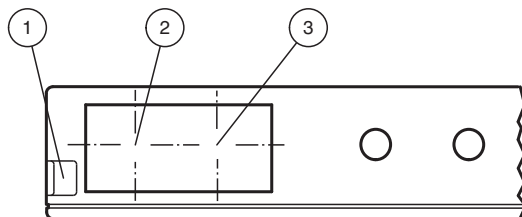
Anschlussbelegung

Option: /49/59



- = Hellschaltung
- = Dunkelschaltung

Aufbau

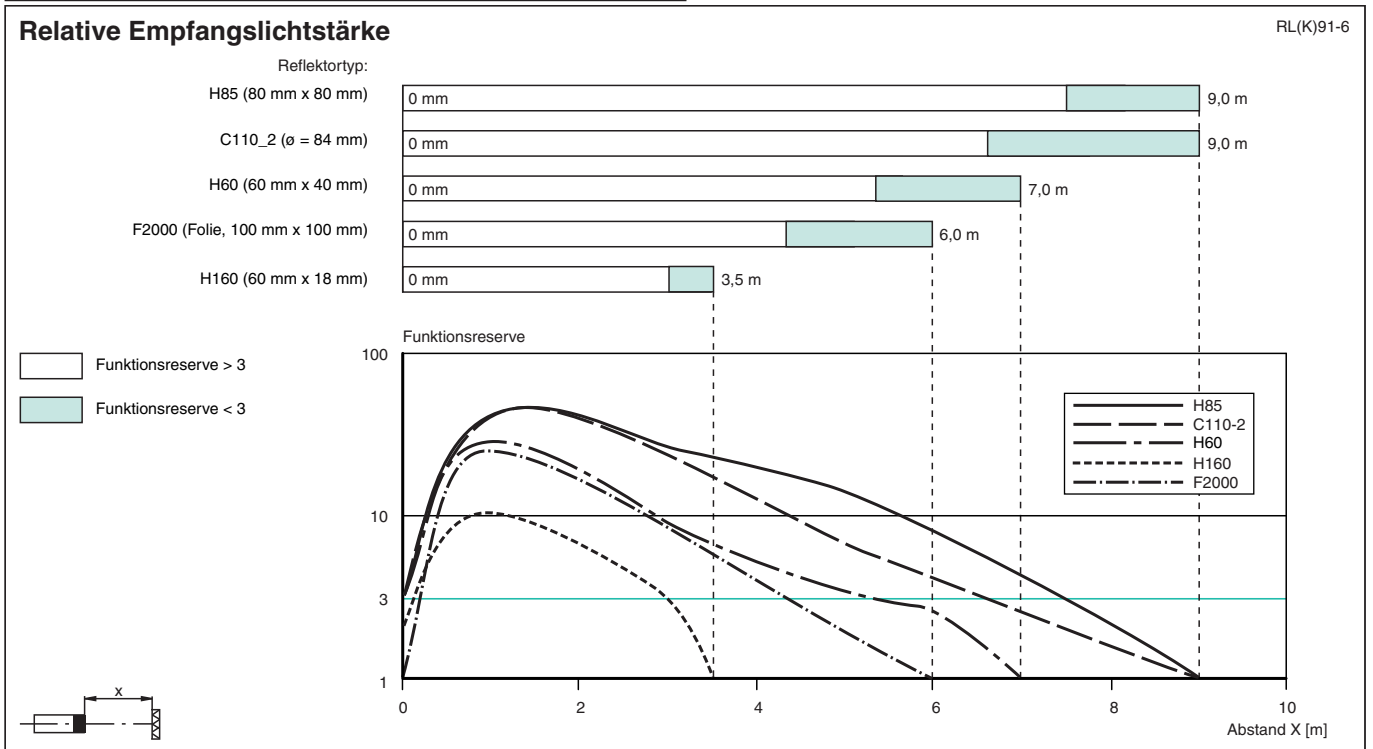
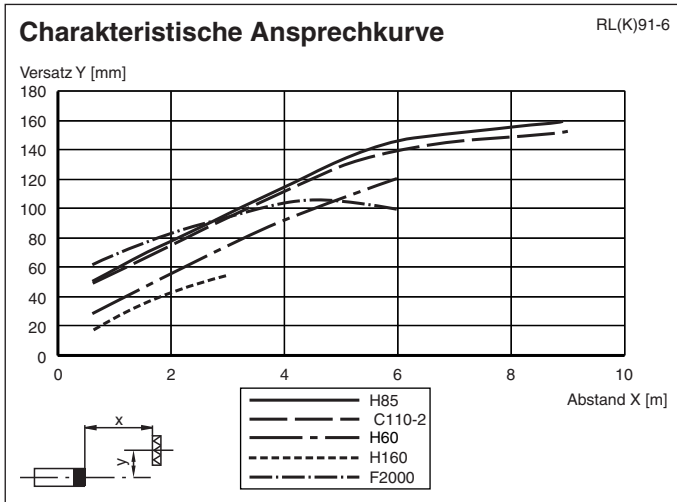


1	Funktionsanzeige	rot
2	optische Achse Empfänger	
3	optische Achse Sender	

Veröffentlichungsdatum: 2022-11-18 Ausgabedatum: 2022-11-18 Dateiname: 419059_ger.pdf

Beachten Sie „Allgemeine Hinweise zu Pepperl+Fuchs-Produktinformationen“.

Kennlinie



Zubehör

	OMH-91	Haltewinkel
---	---------------	-------------

Veröffentlichungsdatum: 2022-11-18 Ausgabedatum: 2022-11-18 Dateiname: 419059_ger.pdf

Beachten Sie „Allgemeine Hinweise zu Pepperl+Fuchs-Produktinformationen“.

Pepperl+Fuchs-Gruppe
www.pepperl-fuchs.com

USA: +1 330 486 0001
fa-info@us.pepperl-fuchs.com

Deutschland: +49 621 776 1111
fa-info@de.pepperl-fuchs.com

Singapur: +65 6779 9091
fa-info@sg.pepperl-fuchs.com

PF PEPPERL+FUCHS

Systembeschreibung

Systembeschreibung

Eine Reflexionslichtschranke enthält Sender und Empfänger in einem Gehäuse. Das Licht des Senders wird von einem Reflektor zum Empfänger zurückgestrahlt. Bei Unterbrechung des Lichtstrahls durch ein Objekt wird die Schaltfunktion ausgelöst.