



## Reflexionslichtschranke RL91-54-RT/25/49/115



- Reflexions-Lichtschranke für einstrahlige Schließkantenabsicherung
- Schmales Gehäuse geeignet für kleine Spalten
- Robustes Kunststoffgehäuse
- Verschiedene Montagemöglichkeiten
- Version mit Rotlicht
- Version für Netzspannung bis 30 V DC

Basis-Lichtschranken mit mittlerer Reichweite zur Erfassung von Personen, Objekten und Fahrzeugen



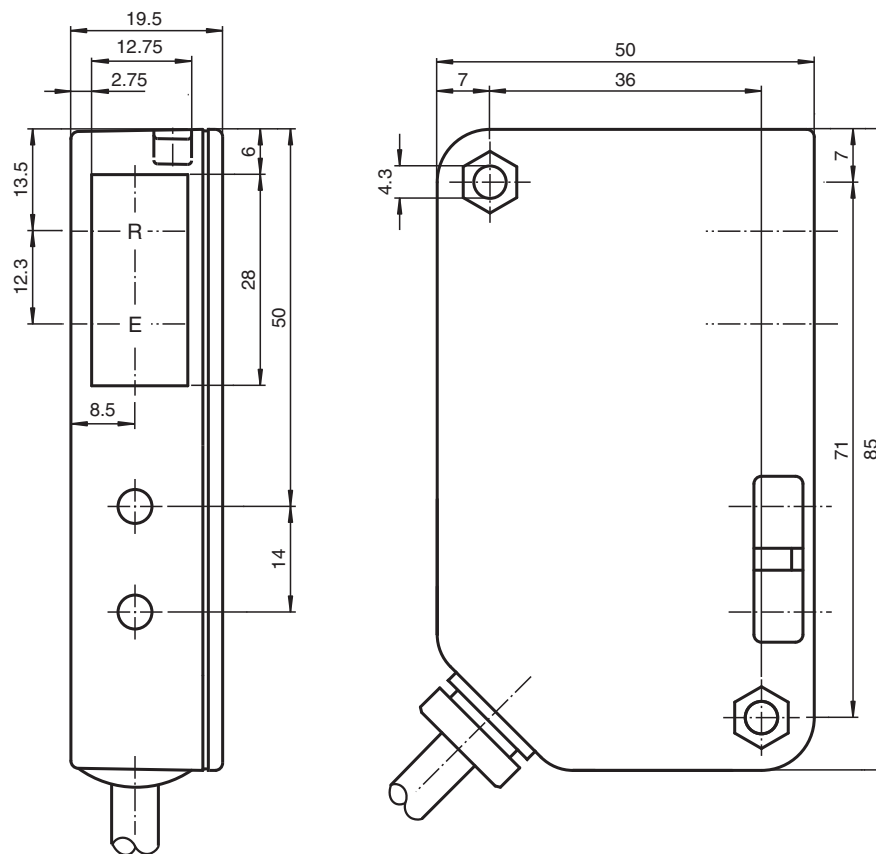
### Funktion

Konzentration auf das Wesentliche steht bei der Serie 91 an erster Stelle. Sie ist eine kostengünstige, zuverlässige und einfach zu handhabende Lichtschranke, die darüber hinaus als Allspannungsgerät universelle Einsatzmöglichkeiten eröffnet. Durch ihre schmale Bauform sind sie besonders flexibel in beliebigen Umgebungen einsetzbar. Die einstrahligen Lichtschranken der Serie 91 eignen sich für die Schließkantenüberwachung bei Aufzügen, Schranken und Toren ebenso wie zur Objekterkennung und Objektverfolgung in der Fördertechnik.

### Anwendung

- Schließkantenüberwachung bei Aufzügen, Schranken und Toren
- Objekterkennung und Objektverfolgung in der Fördertechnik

## Abmessungen



## Technische Daten

## Allgemeine Daten

Betriebsreichweite	0 ... 4 m
Reflektorabstand	0,2 ... 4000 mm
Grenzreichweite	8 m
Referenzobjekt	Reflektor H85-2
Lichtsender	LED
Lichtart	rot, Wechsellicht
Lichtfleckdurchmesser	ca. 160 mm im Abstand von 4000 mm
Öffnungswinkel	ca. 2,5 °
Fremdlichtgrenze	90000 Lux

## Kenndaten funktionale Sicherheit

MTTF <sub>d</sub>	1083,4 a
-------------------	----------

## Anzeigen/Bedienelemente

Funktionsanzeige	LED rot, blinkt bei Unterschreiten der Funktionsreserve
------------------	---

## Elektrische Daten

Betriebsspannung	U <sub>B</sub>	12 ... 30 V DC
Leerlaufstrom	I <sub>0</sub>	< 100 mA

## Ausgang

Schaltungsart	hellschaltend
Signalausgang	1 NPN, 1 PNP gleichschaltend, kurzschlussfest, verpolgeschützt
Schaltspannung	max. 30 V DC
Schaltstrom	200 mA

Veröffentlichungsdatum: 2022-11-18 Ausgabedatum: 2022-11-18 Dateiname: 419072\_ger.pdf

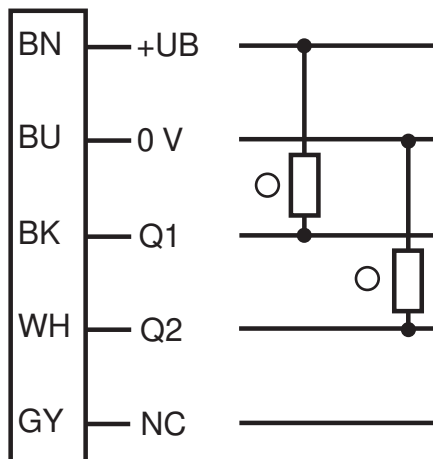
Beachten Sie „Allgemeine Hinweise zu Pepperl+Fuchs-Produktinformationen“.

## Technische Daten

Schaltfrequenz	f	25 Hz
Ansprechzeit		20 ms
<b>Konformität</b>		
Produktnorm		EN 60947-5-2
<b>Zulassungen und Zertifikate</b>		
UL-Zulassung		cULus Installieren Sie als Überstromschutz eine Sicherung mit einem Bemessungsstrom von max. 5 A und min. 30 V DC
CCC-Zulassung		Produkte, deren max. Betriebsspannung $\leq 36$ V ist, sind nicht zulassungspflichtig und daher nicht mit einer CCC-Kennzeichnung versehen.
<b>Umgebungsbedingungen</b>		
Umgebungstemperatur		-20 ... 55 °C (-4 ... 131 °F)
Lagertemperatur		-20 ... 75 °C (-4 ... 167 °F)
<b>Mechanische Daten</b>		
Schutzart		IP65
Anschluss		5 m Festkabel
Material		
Gehäuse		Luran®
Lichtaustritt		Glasscheibe
Masse		100 g

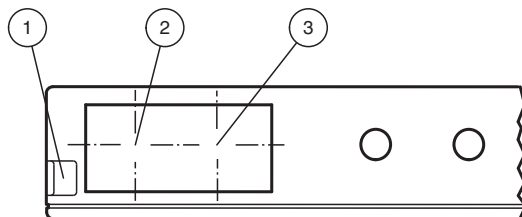
## Anschlussbelegung

Option: /25/49



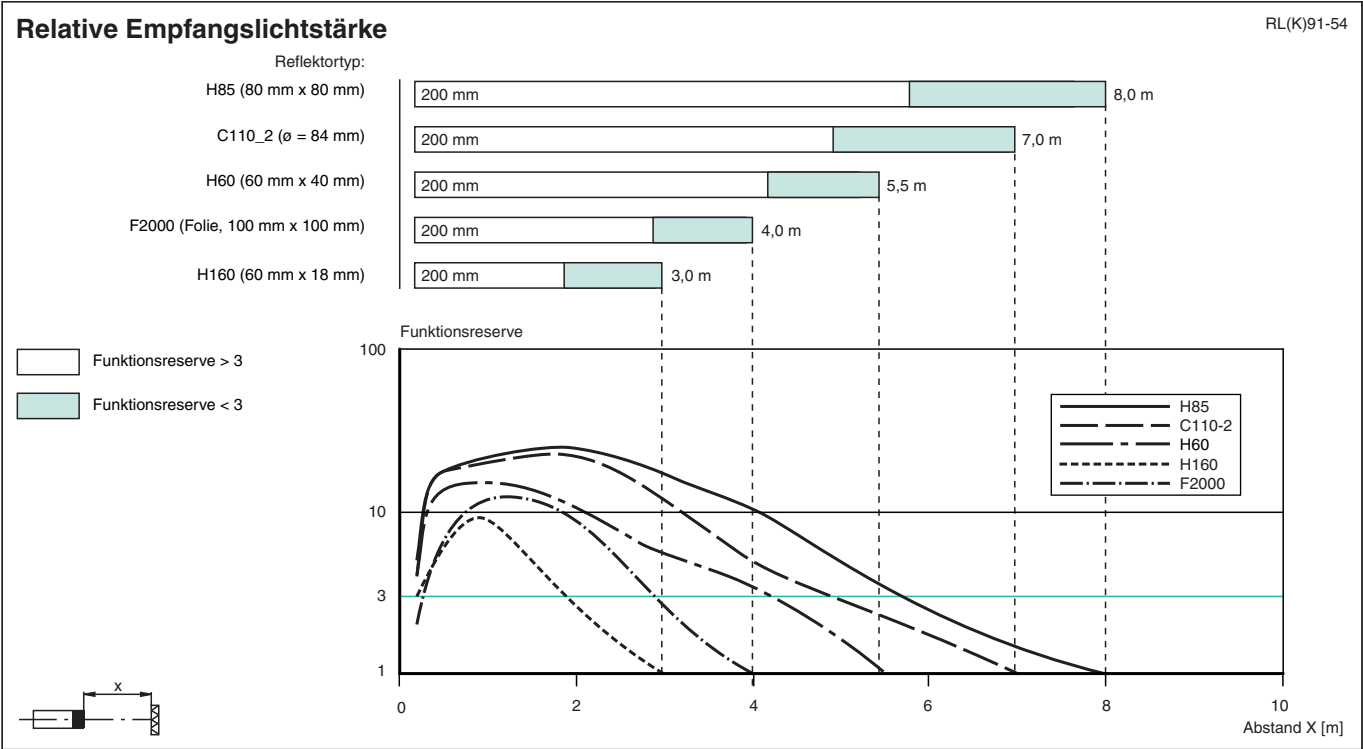
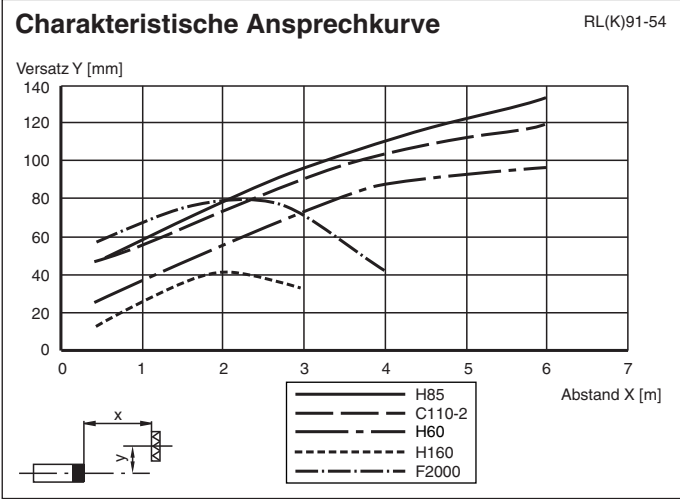
○ = Hellschaltung  
● = Dunkelschaltung

## Aufbau



1	Funktionsanzeige	rot
2	optische Achse Empfänger	
3	optische Achse Sender	

**Kennlinie**



**Zubehör**

	<b>OMH-91</b>	Haltewinkel
---	---------------	-------------

Veröffentlichungsdatum: 2022-11-18 Ausgabedatum: 2022-11-18 Dateiname: 419072\_ger.pdf

## Systembeschreibung

### Systembeschreibung

Eine Reflexionslichtschranke enthält Sender und Empfänger in einem Gehäuse. Das Licht des Senders wird von einem Reflektor zum Empfänger zurückgestrahlt. Bei Unterbrechung des Lichtstrahls durch ein Objekt wird die Schaltfunktion ausgelöst.