

Reflexionslichttaster HGA

RL23-8-H-2000-IR/47/92

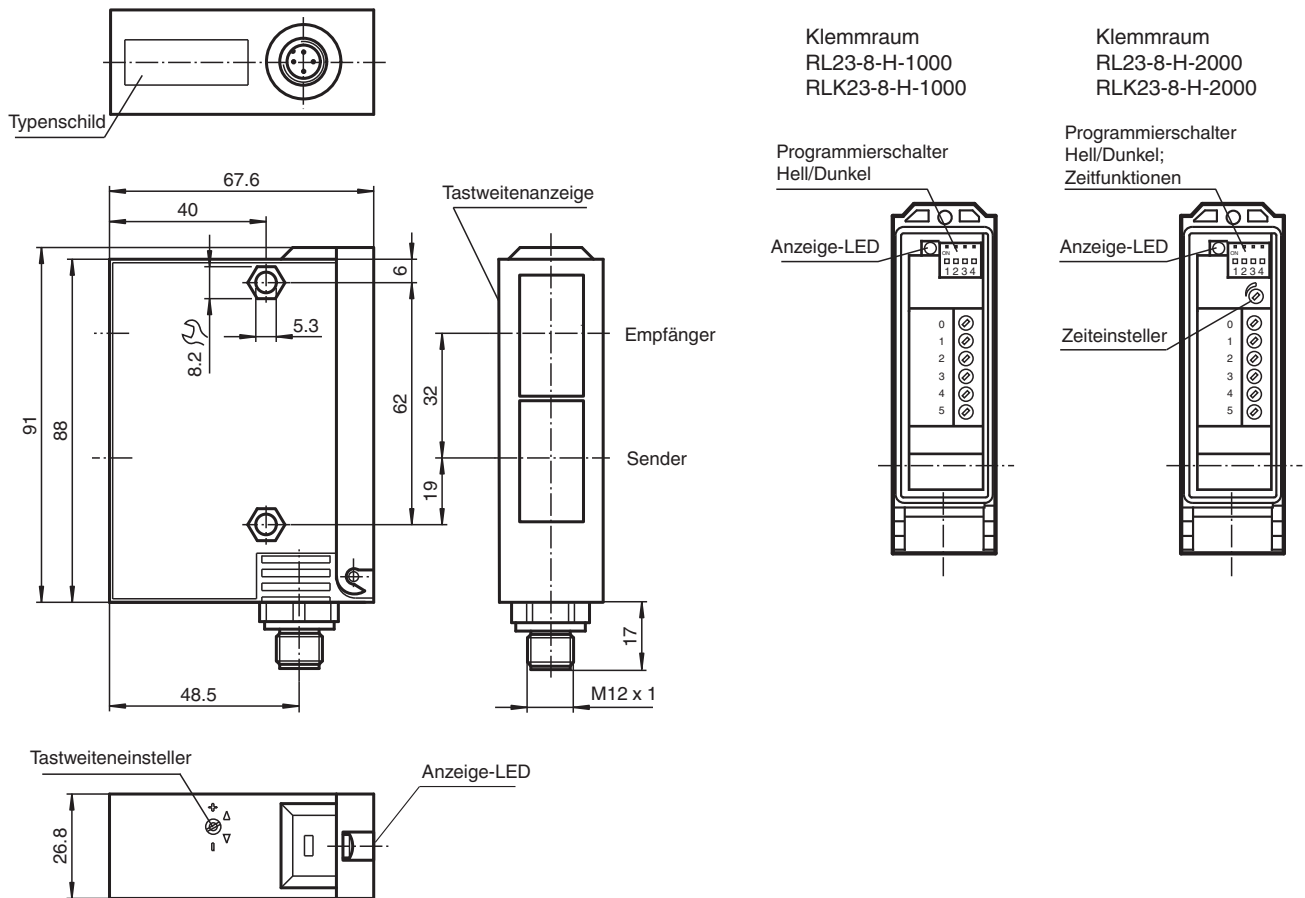


- Einstellbare Hintergrundausbuchtung
- Infrarotlicht
- Timerfunktion
- Robustes Kunststoffgehäuse
- Optikfläche aus kratzfestem Glas

Reflexionslichttaster mit Hintergrundausbuchtung



Abmessungen



Veröffentlichungsdatum: 2023-03-28 Ausgabedatum: 2023-03-28 Dateiname: 419449_ger.pdf

Beachten Sie „Allgemeine Hinweise zu Pepperl+Fuchs-Produktinformationen“.

Pepperl+Fuchs-Gruppe
www.pepperl-fuchs.com

USA: +1 330 486 0001
fa-info@us.pepperl-fuchs.com

Deutschland: +49 621 776 1111
fa-info@de.pepperl-fuchs.com

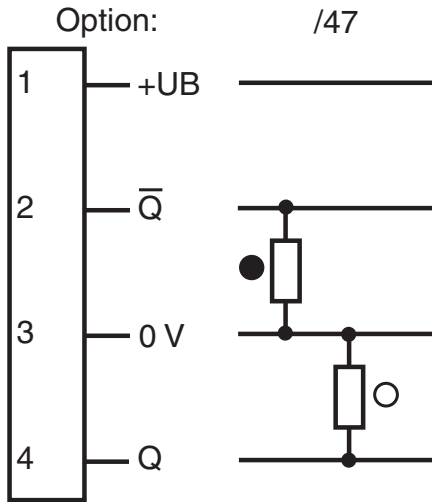
Singapur: +65 6779 9091
fa-info@sg.pepperl-fuchs.com

PF PEPPERL+FUCHS

Technische Daten

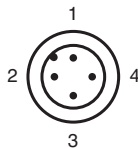
| Allgemeine Daten | | |
|----------------------------------|----------------|---|
| Tastbereich | | 50 ... 2000 mm |
| Tastbereich min. | | 50 ... 150 mm |
| Tastbereich max. | | 50 ... 3000 mm |
| Lichtsender | | IREL |
| Lichtart | | infrarot, Wechsellicht |
| Schwarz-Weiß-Differenz (6%/90%) | | < 20 % |
| Lichtfleckdurchmesser | | 50 mm bei Tastweite 2000 mm |
| Öffnungswinkel | | 1,5 ° |
| Fremdlichtgrenze | | 5000 Lux |
| Kenndaten funktionale Sicherheit | | |
| MTTF _d | | 540 a |
| Gebrauchsdauer (T _M) | | 20 a |
| Diagnosedeckungsgrad (DC) | | 60 % |
| Anzeigen/Bedienelemente | | |
| Funktionsanzeige | | LED gelb, leuchtet bei belichtetem Empfänger |
| Bedienelemente | | Programmierschalter für Hell-/Dunkel-Umschaltung |
| Bedienelemente | | Tastweiteneinsteller |
| Bedienelemente | | Zeiteinsteller |
| Elektrische Daten | | |
| Betriebsspannung | U _B | 10 ... 30 V DC |
| Welligkeit | | 10 % |
| Leerlaufstrom | I ₀ | 100 mA |
| Ausgang | | |
| Schaltungsart | | hell-/dunkelschaltend |
| Signalausgang | | 2 PNP, antivalent, kurzschlussfest, verpolgeschützt |
| Schaltspannung | | 30 V DC |
| Schaltstrom | | max. 200 mA |
| Schaltfrequenz | f | 70 Hz |
| Ansprechzeit | | 5 ms |
| Timerfunktion | | GAN, GAB, IAB, programmierbar, Einstellbereich 0,1 ... 10 s |
| Konformität | | |
| Produktnorm | | EN 60947-5-2 |
| Zulassungen und Zertifikate | | |
| UL-Zulassung | | cULus |
| CCC-Zulassung | | Produkte, deren max. Betriebsspannung ≤36 V ist, sind nicht zulassungspflichtig und daher nicht mit einer CCC-Kennzeichnung versehen. |
| Umgebungsbedingungen | | |
| Umgebungstemperatur | | -20 ... 60 °C (-4 ... 140 °F) |
| Lagertemperatur | | -20 ... 75 °C (-4 ... 167 °F) |
| Mechanische Daten | | |
| Gehäusebreite | | 26,8 mm |
| Gehäusehöhe | | 91 mm |
| Gehäusetiefe | | 67,6 mm |
| Schutzart | | IP65 |
| Anschluss | | Gerätestecker M12 x 1, 4-polig |
| Material | | |
| Gehäuse | | Terluran® GV15 |
| Lichtaustritt | | Glas |
| Masse | | 180 g |

Anschlussbelegung



○ = Hellschaltung
● = Dunkelschaltung

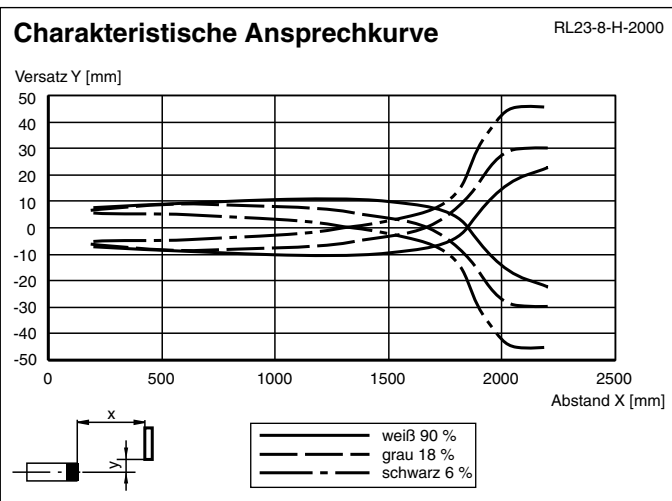
Anschlussbelegung



Adernfarben gemäß EN 60947-5-2

| | | |
|---|----|-----------|
| 1 | BN | (braun) |
| 2 | WH | (weiß) |
| 3 | BU | (blau) |
| 4 | BK | (schwarz) |

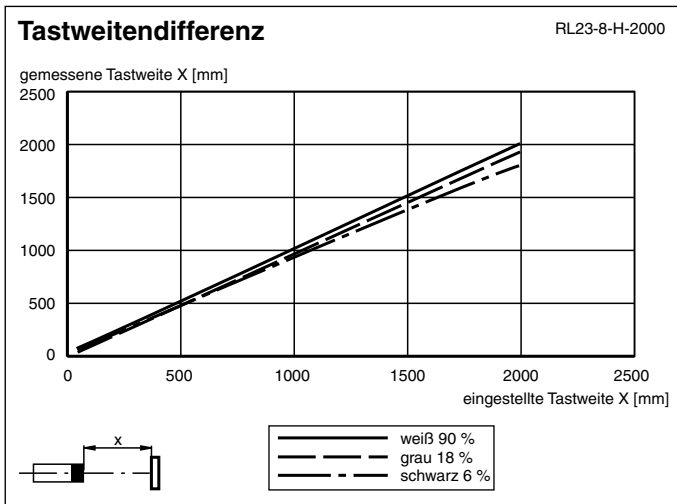
Kennlinie







Veröffentlichungsdatum: 2023-03-28 Ausgabedatum: 2023-03-28 Dateiname: 419449_ger.pdf

Beachten Sie „Allgemeine Hinweise zu Pepperl+Fuchs-Produktinformationen“.

Kennlinie



Zubehör

| | | |
|---|---------------------|--|
|  | OMH-05 | Montagehilfe für Rundprofil \varnothing 12 mm oder Flachprofil 1,5 mm ... 3 mm |
|  | OMH-21 | HaltewinkelMontagehilfe für Sensoren der Serie RL* |
|  | OMH-22 | Montagehilfe für Sensoren der Serie RL* |
|  | OMH-RLK29-HW | Haltewinkel für rückseitige Wandmontage |

Veröffentlichungsdatum: 2023-03-28 Ausgabedatum: 2023-03-28 Dateiname: 419449_ger.pdf

Beachten Sie „Allgemeine Hinweise zu Pepperl+Fuchs-Produktinformationen“.

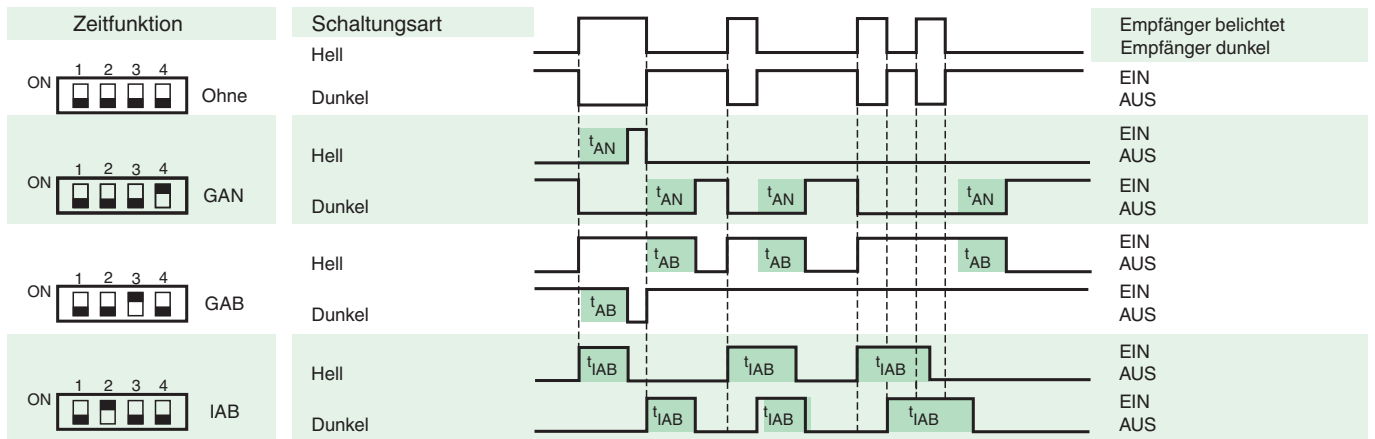
Pepperl+Fuchs-Gruppe
www.pepperl-fuchs.com

USA: +1 330 486 0001
fa-info@us.pepperl-fuchs.com

Deutschland: +49 621 776 1111
fa-info@de.pepperl-fuchs.com

Singapur: +65 6779 9091
fa-info@sg.pepperl-fuchs.com



Zeitfunktionen



Die Zeit t_{AN} , t_{AB} und t_{IAB} sind von 0,1 - 10 Sekunden einstellbar.
 Der H/D-Schalter (Schalter links außen) ist in Stellung Dunkelschaltung dargestellt.

| Ausführung | Beschreibung | Bemerkungen |
|------------|--|--|
| -Z | Zeitglied „Abfallverzögerung“, (GAB) | Zeitbereich einstellbar 0,1 s ... 10 s |
| | Impulsmäßiges Zeitglied „Abfallverzögerung“, (IAB) | |
| | Zeitglied „Anzugsverzögerung“, (GAN) | |

Hell-/Dunkelumschalter

| | |
|--|-----------------|
| ON  | Dunkelschaltung |
| ON  | Hellschaltung |

Veröffentlichungsdatum: 2023-03-28 Ausgabedatum: 2023-03-28 Dateiname: 419449_ger.pdf

Beachten Sie „Allgemeine Hinweise zu Pepperl+Fuchs-Produktinformationen“.