



Reflexionslichttaster HGA RLK23-8-H-1000-IR/31/116

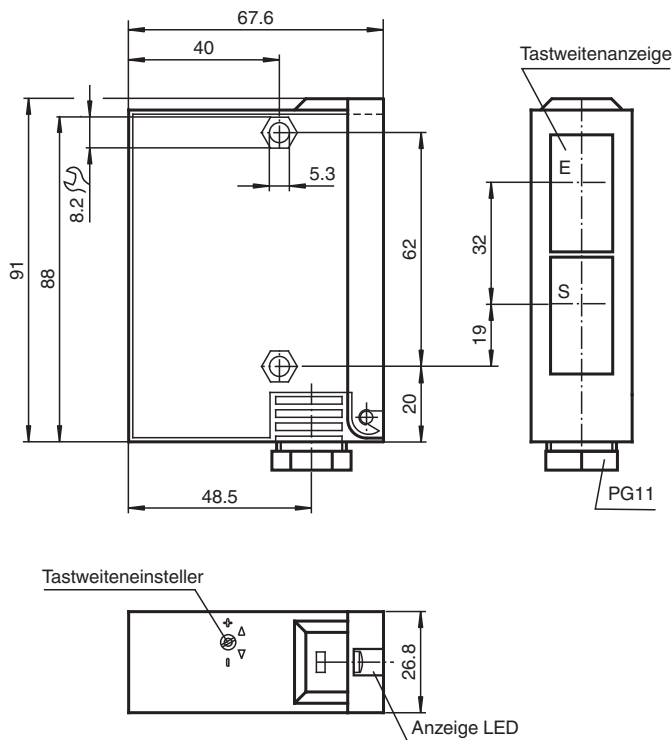


- Einstellbare Hintergrundausbuchtung
- Infrarotlicht
- Robustes Kunststoffgehäuse
- Optikfläche aus kratzfestem Glas

Reflexionslichttaster mit Hintergrundausbuchtung

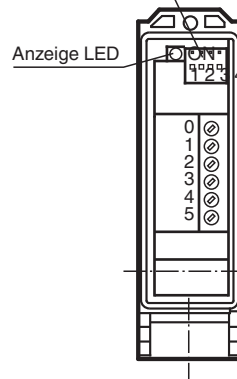


Abmessungen



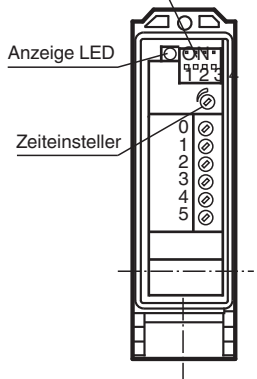
Klemmraum
RL23-8-H-1000
RLK23-8-H-1000

Programmschalter
Hell/Dunkel



Klemmraum
RL23-8-H-2000
RLK23-8-H-2000

Programmschalter
Hell/Dunkel;
Zeitfunktionen



Technische Daten

Allgemeine Daten

Tastbereich	50 ... 1000 mm
Tastbereich min.	50 ... 150 mm

Veröffentlichungsdatum: 2024-02-01 Ausgabedatum: 2024-02-02 Dateiname: 419481_ger.pdf

Beachten Sie „Allgemeine Hinweise zu Pepperl+Fuchs-Produktinformationen“.

Pepperl+Fuchs-Gruppe
www.pepperl-fuchs.com

USA: +1 330 486 0001
fa-info@us.pepperl-fuchs.com

Deutschland: +49 621 776 1111
fa-info@de.pepperl-fuchs.com

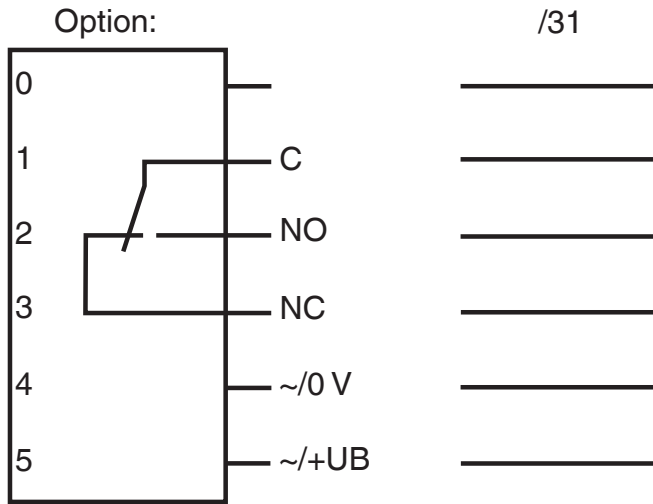
Singapur: +65 6779 9091
fa-info@sg.pepperl-fuchs.com

PF PEPPERL+FUCHS

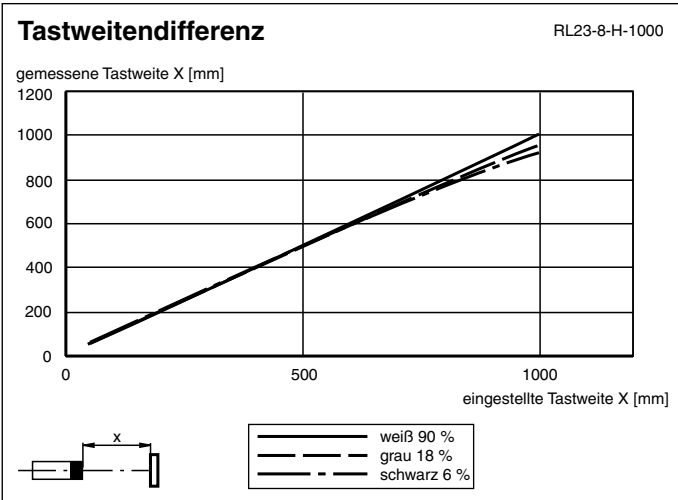
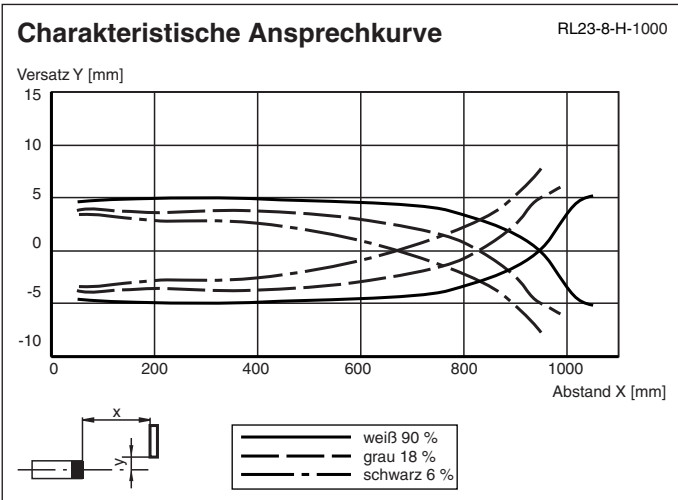
Technische Daten

Tastbereich max.	50 ... 1000 mm	
Lichtsender	IRED	
Lichtart	infrarot, Wechsellicht	
Schwarz-Weiß-Differenz (6%/90%)	< 10 %	
Lichtfleckdurchmesser	25 mm bei Tastweite 1000 mm	
Öffnungswinkel	1,5 °	
Fremdlichtgrenze	12000 Lux	
Kenndaten funktionale Sicherheit		
MTTF _d	850 a	
Gebrauchsdauer (T _M)	20 a	
Diagnosedeckungsgrad (DC)	0 %	
Anzeigen/Bedienelemente		
Funktionsanzeige	LED gelb, leuchtet bei belichtetem Empfänger	
Bedienelemente	Programmierschalter für Hell-/Dunkel-Umschaltung	
Bedienelemente	Tastweiteneinsteller	
Elektrische Daten		
Betriebsspannung	U _B	12 ... 240 V AC/DC (automatische Anpassung an +UB)
Leistungsaufnahme	P ₀	3 VA
Ausgang		
Schaltungsart	hell-/dunkelschaltend	
Signalausgang	1 Relaisausgang, 1 Wechsler	
Schaltspannung	max. 240 V AC	
Schaltstrom	max. 2 A	
Schaltfrequenz	f	10 Hz
Ansprechzeit	50 ms	
Konformität		
Produktnorm	EN 60947-5-2	
Zulassungen und Zertifikate		
UL-Zulassung	cULus	
CCC-Zulassung	Certified by China Compulsory Certification (CCC)	
Umgebungsbedingungen		
Umgebungstemperatur	-20 ... 60 °C (-4 ... 140 °F)	
Lagertemperatur	-20 ... 75 °C (-4 ... 167 °F)	
Mechanische Daten		
Schutzart	IP65	
Anschluss	Klemmraum	
Material		
Gehäuse	Terluran® GV15	
Lichtaustritt	Glas	
Masse	180 g	
Abmessungen		
Höhe	91 mm	
Breite	26,8 mm	
Tiefe	67,6 mm	

Anschlussbelegung



Kennlinie



Veröffentlichungsdatum: 2024-02-01 Ausgabedatum: 2024-02-02 Dateiname: 419481_ger.pdf

Hell-/Dunkelumschalter

	<p>Dunkelschaltung</p>
	<p>Hellschaltung</p>

Veröffentlichungsdatum: 2024-02-01 Ausgabedatum: 2024-02-02 Dateiname: 419481_ger.pdf

Beachten Sie „Allgemeine Hinweise zu Pepperl+Fuchs-Produktinformationen“.

Pepperl+Fuchs-Gruppe
www.pepperl-fuchs.com

USA: +1 330 486 0001
fa-info@us.pepperl-fuchs.com

Deutschland: +49 621 776 1111
fa-info@de.pepperl-fuchs.com

Singapur: +65 6779 9091
fa-info@sg.pepperl-fuchs.com