



Reflexionslichttaster HGA RLK23-8-H-2000-IR/31/116

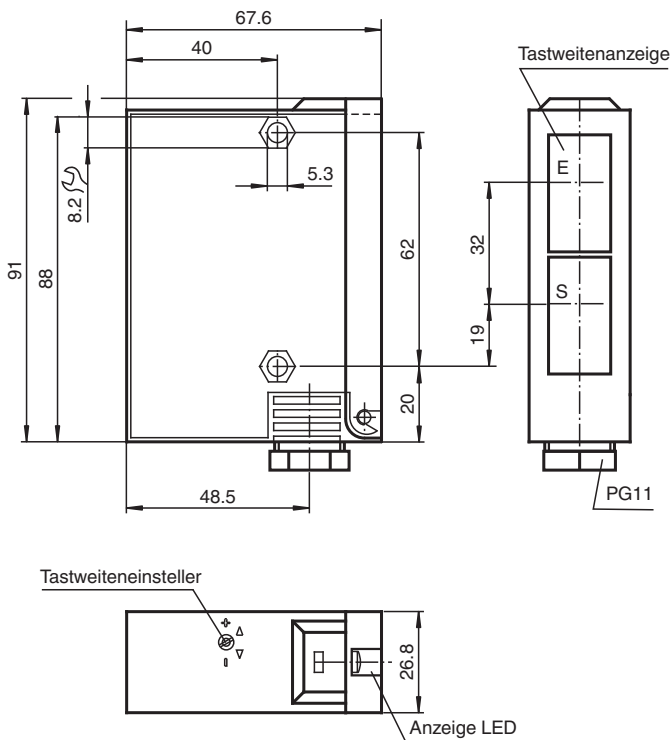


- Einstellbare Hintergrundausbuchtung
- Infrarotlicht
- Timerfunktion
- Robustes Kunststoffgehäuse
- Optikfläche aus kratzfestem Glas

Reflexionslichttaster mit Hintergrundausbuchtung

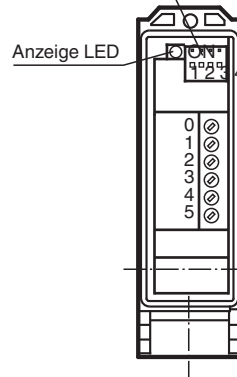


Abmessungen



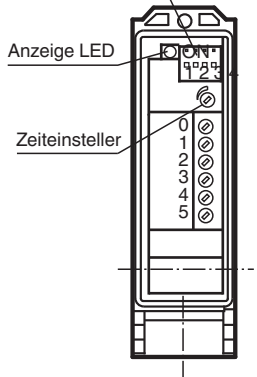
Klemmraum
RL23-8-H-1000
RLK23-8-H-1000

Programmschalter
Hell/Dunkel



Klemmraum
RL23-8-H-2000
RLK23-8-H-2000

Programmschalter
Hell/Dunkel;
Zeitfunktionen



Technische Daten

Allgemeine Daten

Tastbereich	50 ... 2000 mm
Tastbereich min.	50 ... 150 mm

Veröffentlichungsdatum: 2024-02-01 Ausgabedatum: 2024-02-02 Dateiname: 419492_ger.pdf

Beachten Sie „Allgemeine Hinweise zu Pepperl+Fuchs-Produktinformationen“.

Pepperl+Fuchs-Gruppe
www.pepperl-fuchs.com

USA: +1 330 486 0001
fa-info@us.pepperl-fuchs.com

Deutschland: +49 621 776 1111
fa-info@de.pepperl-fuchs.com

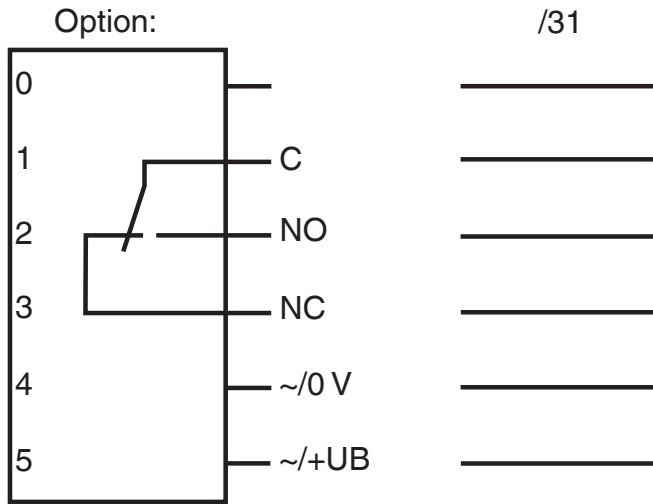
Singapur: +65 6779 9091
fa-info@sg.pepperl-fuchs.com

PF PEPPERL+FUCHS

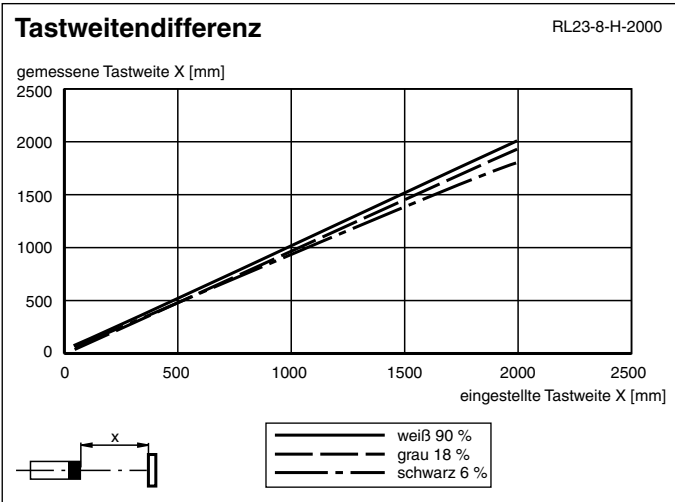
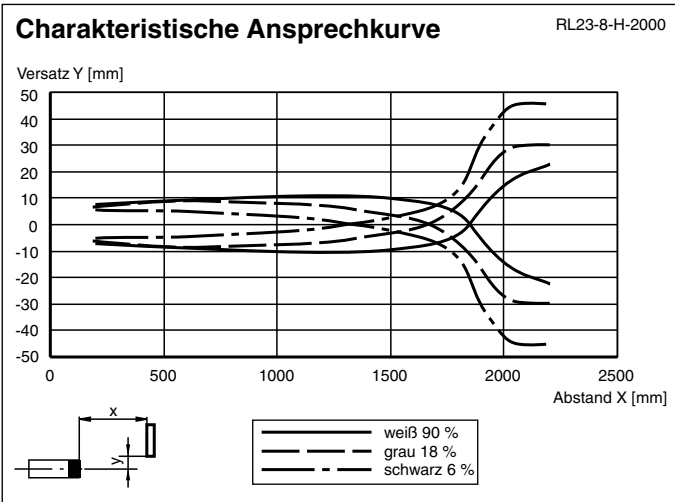
Technische Daten

Tastbereich max.		50 ... 3000 mm
Lichtsender		IREd
Lichtart		infrarot, Wechsellicht
Schwarz-Weiß-Differenz (6%/90%)		< 20 %
Lichtfleckdurchmesser		50 mm bei Tastweite 2000 mm
Öffnungswinkel		1,5 °
Fremdlichtgrenze		5000 Lux
Kenndaten funktionale Sicherheit		
MTTF _d		850 a
Gebrauchsdauer (T _M)		20 a
Diagnosedeckungsgrad (DC)		0 %
Anzeigen/Bedienelemente		
Funktionsanzeige		LED gelb, leuchtet bei belichtetem Empfänger
Bedienelemente		Programmierschalter für Hell-/Dunkel-Umschaltung
Bedienelemente		Tastweiteneinsteller
Bedienelemente		Zeiteinsteller
Elektrische Daten		
Betriebsspannung	U _B	12 ... 240 V AC/DC (automatische Anpassung an +UB)
Leistungsaufnahme	P ₀	3 VA
Ausgang		
Schaltungsart		hell-/dunkelschaltend
Signalausgang		1 Relaisausgang, 1 Wechsler
Schaltspannung		max. 240 V AC
Schaltstrom		max. 2 A
Schaltfrequenz	f	25 Hz
Ansprechzeit		20 ms
Timerfunktion		GAN, GAB, IAB, programmierbar, Einstellbereich 0,1 ... 10 s
Konformität		
Produktnorm		EN 60947-5-2
Zulassungen und Zertifikate		
UL-Zulassung		cULus
CCC-Zulassung		Certified by China Compulsory Certification (CCC)
Umgebungsbedingungen		
Umgebungstemperatur		-20 ... 60 °C (-4 ... 140 °F)
Lagertemperatur		-20 ... 75 °C (-4 ... 167 °F)
Mechanische Daten		
Schutzart		IP65
Anschluss		Klemmraum
Material		
Gehäuse		Terluran® GV15
Lichtaustritt		Glas
Masse		180 g
Abmessungen		
Höhe		91 mm
Breite		26,8 mm
Tiefe		67,6 mm

Anschlussbelegung



Kennlinie



Veröffentlichungsdatum: 2024-02-01 Ausgabedatum: 2024-02-02 Dateiname: 419492_ger.pdf

Beachten Sie „Allgemeine Hinweise zu Pepperl+Fuchs-Produktinformationen“.

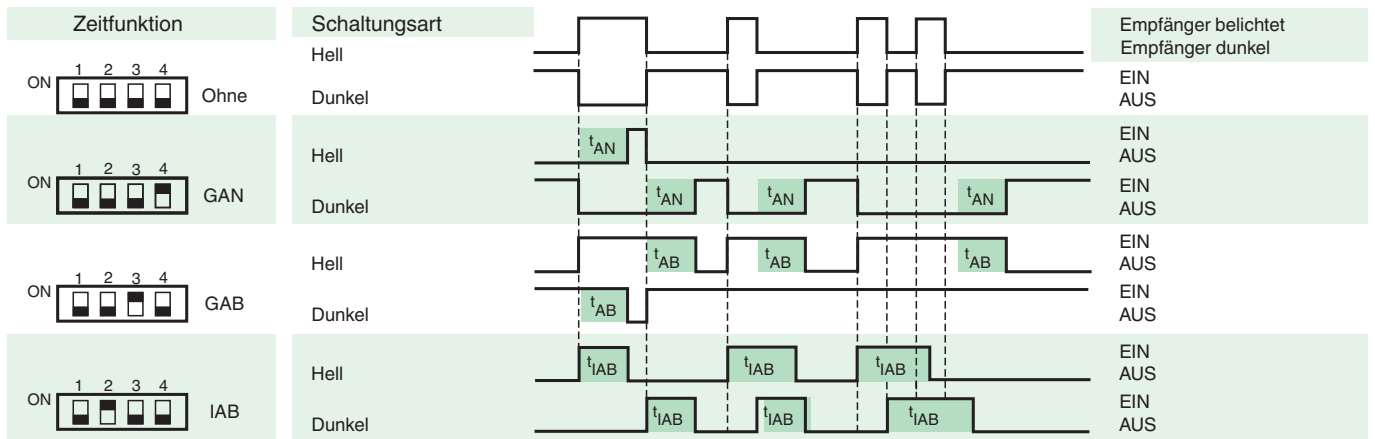
Pepperl+Fuchs-Gruppe
www.pepperl-fuchs.com

USA: +1 330 486 0001
fa-info@us.pepperl-fuchs.com

Deutschland: +49 621 776 1111
fa-info@de.pepperl-fuchs.com

Singapur: +65 6779 9091
fa-info@sg.pepperl-fuchs.com



Zeitfunktionen



Die Zeit t_{AN} , t_{AB} und t_{IAB} sind von 0,1 - 10 Sekunden einstellbar.
 Der H/D-Schalter (Schalter links außen) ist in Stellung Dunkelschaltung dargestellt.

Ausführung	Beschreibung	Bemerkungen
-Z	Zeitglied „Abfallverzögerung“, (GAB)	Zeitbereich einstellbar 0,1 s ... 10 s
	Impulsmäßiges Zeitglied „Abfallverzögerung“, (IAB)	
	Zeitglied „Anzugsverzögerung“, (GAN)	

Hell-/Dunkelumschalter

ON 	Dunkelschaltung
ON 	Hellschaltung

Veröffentlichungsdatum: 2024-02-01 Ausgabedatum: 2024-02-02 Dateiname: 419492_ger.pdf

Beachten Sie „Allgemeine Hinweise zu Pepperl+Fuchs-Produktinformationen“.