



Reflexionslichtschranke

RL28-55-Z/47/76a/82b/116

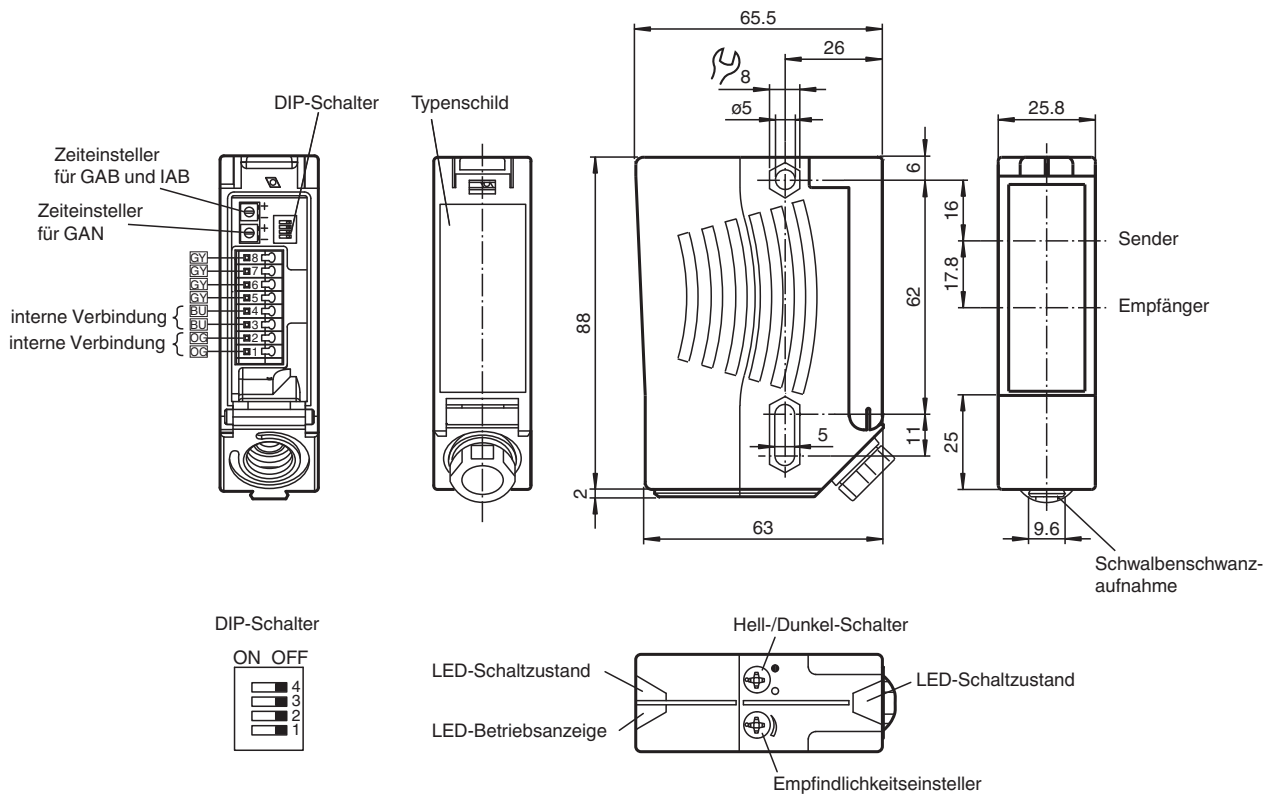


- Weit hell sichtbare Anzeige-LEDs für Power on, Funktionsreserve und Schaltzustand
- Programmierbare Zeitfunktionen GAN, GAB, IAB und GAN-IAB als Doppelfunktion
- Testeingang
- Fremdlichtunempfindlich, auch bei getakteten Energiesparlampen
- Wasserdicht, Schutzart IP67
- Schutzklasse II

Reflexionslichtschranke mit Polarisationsfilter



Abmessungen



Veröffentlichungsdatum: 2022-10-25 Ausgabedatum: 2022-10-25 Dateiname: 421142_ger.pdf

Beachten Sie „Allgemeine Hinweise zu Pepperl+Fuchs-Produktinformationen“.

Pepperl+Fuchs-Gruppe
www.pepperl-fuchs.com

USA: +1 330 486 0001
fa-info@us.pepperl-fuchs.com

Deutschland: +49 621 776 1111
fa-info@de.pepperl-fuchs.com

Singapur: +65 6779 9091
fa-info@sg.pepperl-fuchs.com

PF PEPPERL+FUCHS

Technische Daten

| | | |
|---|----------------|---|
| Allgemeine Daten | | |
| Betriebsreichweite | | 0 ... 17 m |
| Reflektorabstand | | 0,05 ... 17 m |
| Grenzreichweite | | 21 m |
| Referenzobjekt | | Reflektor H85-2 |
| Lichtsender | | LED |
| Lichtart | | rot, Wechsellicht , 660 nm |
| Polarisationsfilter | | ja |
| Lichtfleckdurchmesser | | ca. 290 mm im Abstand von 17 m |
| Öffnungswinkel | | Sender 1°, Empfänger 2° |
| Fremdlichtgrenze | | 80000 Lux |
| Kenndaten funktionale Sicherheit | | |
| MTTF _d | | 690 a |
| Gebrauchsdauer (T _M) | | 20 a |
| Diagnosedeckungsgrad (DC) | | 90 % |
| Anzeigen/Bedienelemente | | |
| Betriebsanzeige | | LED grün |
| Funktionsanzeige | | 2 LEDs gelb, leuchten bei freiem Lichtstrahl, blinken bei Unterschreiten der Funktionsreserve, aus bei Strahlunterbrechung. |
| Bedienelemente | | Empfindlichkeitseinsteller (Einstellung bis < 25 % der Betriebsreichweite) , Hell-/Dunkelumschalter |
| Elektrische Daten | | |
| Betriebsspannung | U _B | 10 ... 30 V DC |
| Welligkeit | | 10 % |
| Leerlaufstrom | I ₀ | ≤ 40 mA |
| Eingang | | |
| Testeingang | | Senderabschaltung mit +U _B |
| Ausgang | | |
| Funktionsreserve-Ausgang | | 1 PNP, inaktiv bei Unterschreiten der Funktionsreserve für 10 s. Sofort inaktiv, wenn dabei 4 Strahlunterbrechungen stattfinden. |
| Schaltungsart | | hell-/dunkelschaltend, umschaltbar (Dabei ist der eine H/D-Umschalter nur dann in Funktion, wenn sich der jeweils andere in der Stellung "dunkelschaltend" befindet.) |
| Signaloutput | | 2 PNP, antivalent, kurzschlussfest, verpolgeschützt , offene Kollektoren |
| Schaltspannung | | max. 30 V DC |
| Schaltstrom | | max. 200 mA |
| Schaltfrequenz | f | 1000 Hz |
| Ansprechzeit | | 0,5 ms |
| Timerfunktion | | GAN, GAB, IAB, GAN-IAB, GAN-GAB, programmierbar Einstellbereich 0,02 ... 1 s |
| Konformität | | |
| Produktnorm | | EN 60947-5-2 |
| Zulassungen und Zertifikate | | |
| EAC-Konformität | | TR CU 020/2011 |
| Schutzklasse | | II, Bemessungsspannung ≤ 250 V AC bei Verschmutzungsgrad 1-2 nach IEC 60664-1 Achtung! Die Schutzklasse 2 ist nur gültig bei geschlossenem Klemmraum. |
| UL-Zulassung | | E87056 , cULus Listed , "Class 2"-Netzteil , Type Rating 1 |
| Umgebungsbedingungen | | |
| Umgebungstemperatur | | -40 ... 60 °C (-40 ... 140 °F) |
| Lagertemperatur | | -40 ... 60 °C (-40 ... 140 °F) |
| Mechanische Daten | | |
| Gehäusebreite | | 25,8 mm |
| Gehäusehöhe | | 88 mm |
| Gehäusetiefe | | 65,5 mm |

Veröffentlichungsdatum: 2022-10-25 Ausgabedatum: 2022-10-25 Dateiname: 421142_ger.pdf

Beachten Sie „Allgemeine Hinweise zu Pepperl+Fuchs-Produktinformationen“.

 Pepperl+Fuchs-Gruppe
www.pepperl-fuchs.com

 USA: +1 330 486 0001
fa-info@us.pepperl-fuchs.com

 Deutschland: +49 621 776 1111
fa-info@de.pepperl-fuchs.com

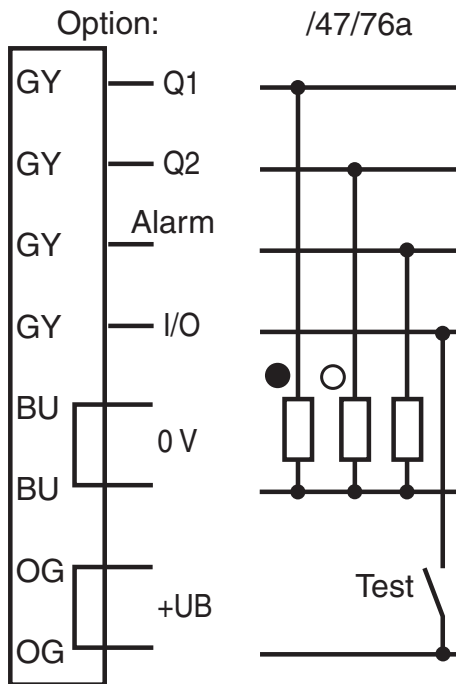
 Singapur: +65 6779 9091
fa-info@sg.pepperl-fuchs.com

 **PEPPERL+FUCHS**

Technische Daten

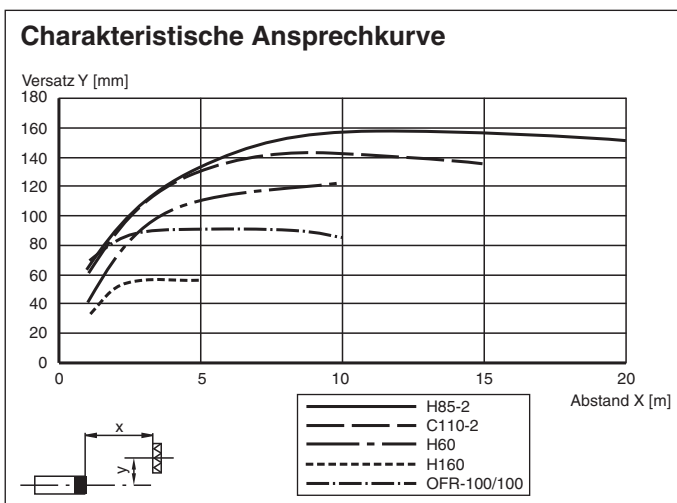
| | |
|---------------|---|
| Schutzart | IP67 |
| Anschluss | Klemmraum mit 8 Federzugklemmen für Aderquerschnitt 0,5 ... 1,5 mm ² , Abisolierung 7,5 ... 8,5 mm, Kabelverschraubung M16x1,5 |
| Material | |
| Gehäuse | Kunststoff ABS |
| Lichtaustritt | Kunststoff |
| Masse | ca. 112 g |

Anschlussbelegung



- = Hellschaltung
- = Dunkelschaltung

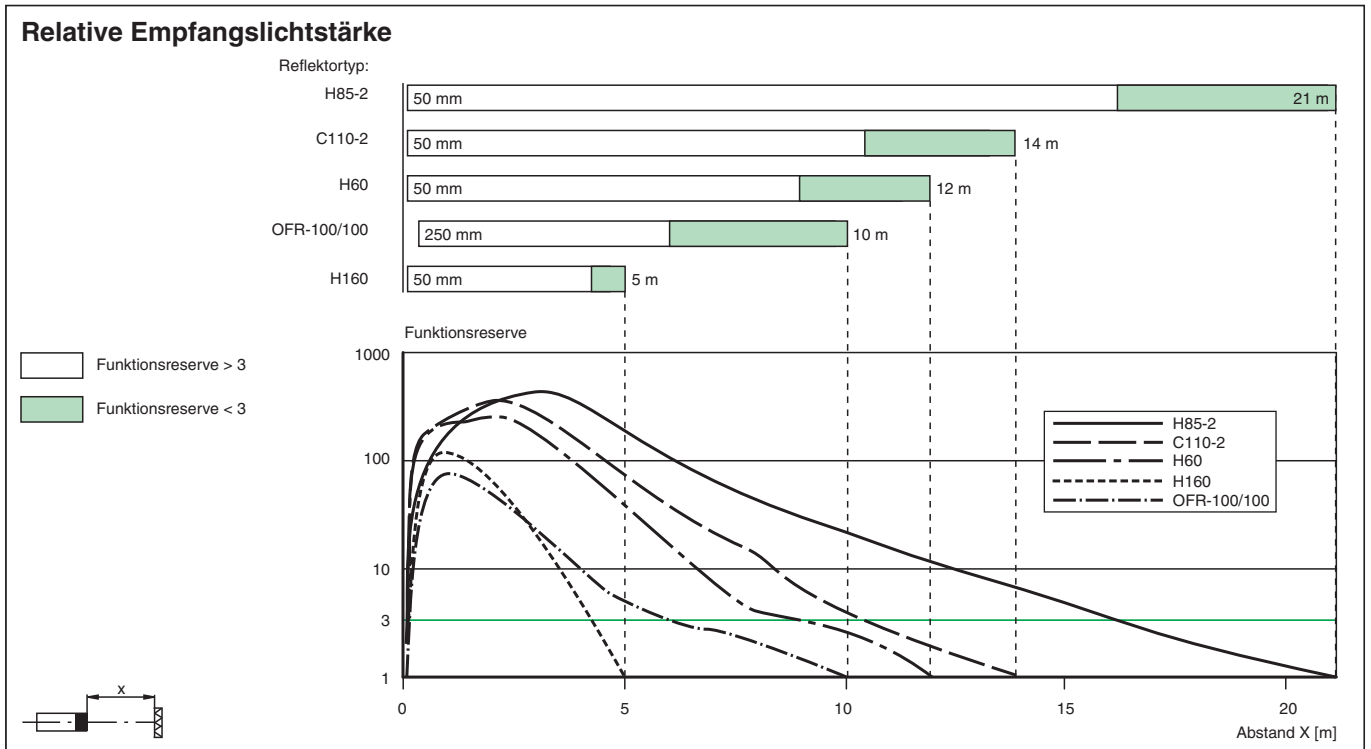
Kennlinie



Veröffentlichungsdatum: 2022-10-25 Ausgabedatum: 2022-10-25 Dateiname: 421142_ger.pdf

Beachten Sie „Allgemeine Hinweise zu Pepperl+Fuchs-Produktinformationen“.

Kennlinie



Anwendung



Veröffentlichungsdatum: 2022-10-25 Ausgabedatum: 2022-10-25 Dateiname: 421142_ger.pdf

Beachten Sie „Allgemeine Hinweise zu Pepperl+Fuchs-Produktinformationen“.

Pepperl+Fuchs-Gruppe
www.pepperl-fuchs.com

USA: +1 330 486 0001
fa-info@us.pepperl-fuchs.com

Deutschland: +49 621 776 1111
fa-info@de.pepperl-fuchs.com

Singapur: +65 6779 9091
fa-info@sg.pepperl-fuchs.com



Montage

Zeitfunktionen / Timer functions / Fonctions de temporisation / Funciones de tiempo / Funzioni di temporizzazione

| Zeitfunktion | Schaltungsart | Empfänger belichtet / Empfänger dunkel |
|--------------|----------------|--|
| ON Ohne | Hell Dunkel | EIN AUS |
| ON GAN | Hell Dunkel | EIN AUS |
| ON GAB | Hell Dunkel | EIN AUS |
| ON IAB | Hell Dunkel | EIN AUS |

Die Zeit t_{AN} , t_{AB} und t_{IAB} sind von 0,02 - 1 Sekunde einstellbar.
Der H/D-Schalter (Schalter links außen) ist in Stellung Dunkelschaltung dargestellt.

| Timer function | Switching type | Receiver exposed / Receiver dark |
|----------------|----------------|----------------------------------|
| ON Without | Light Dark | ON OFF |
| ON ON delay | Light Dark | ON OFF |
| ON OFF delay | Light Dark | ON OFF |
| ON one shot | Light Dark | ON OFF |

Time t_{ON} , t_{OFF} and t_{OS} are adjustable from 0.02 to 1 seconds.
The Light/Dark-Switch (Left, outer switch) is shown in the "Dark ON" position.

| Fonction de temporisation | Mode de commutation | Récepteur éclairé / Récepteur non éclairé |
|---------------------------|---------------------|---|
| ON sans | clair foncé | activé désactivé |
| ON GAN | clair foncé | activé désactivé |
| ON GAB | clair foncé | activé désactivé |
| ON IAB | clair foncé | activé désactivé |

Les temps t_{AN} , t_{AB} et t_{IAB} sont réglables de 0,02 ... 1 s.
Le commutateur H/D (commutateur à l'extrême gauche) est représenté en position commutation obscur.

| Función de tiempo | Modo de conmutación | Receptor recibiendo luz / Receptor oscuro |
|-------------------|---------------------|---|
| ON Sin | Claro Oscuro | ON OFF |
| ON GAN | Claro Oscuro | ON OFF |
| ON GAB | Claro Oscuro | ON OFF |
| ON IAB | Claro Oscuro | ON OFF |

El tiempo t_{AN} , t_{AB} y t_{IAB} es ajustable entre 0,02 y 1 segundos.
El conmutador H/D (conmutador exterior izquierdo) está representado en posición de reducción de la luz.

| Funzione tempo | Modo di commutazione | Ricevitore illuminato / Ricevitore scuro |
|----------------|----------------------|--|
| ON Senza | Chiaro Scuro | Un Disattivo |
| ON GAN | Chiaro Scuro | Un Disattivo |
| ON GAB | Chiaro Scuro | Un Disattivo |
| ON IAB | Chiaro Scuro | Un Disattivo |

i tempi t_{AN} , t_{AB} e t_{IAB} sono regolabili tra 0,02 s e 1 s.
L'interruttore chiaro/scuro (interruttore sul lato esterno sinistro) è rappresentato in posizione di azionamento in scuro.

Veröffentlichungsdatum: 2022-10-25 Ausgabedatum: 2022-10-25 Dateiname: 421142_ger.pdf

Beachten Sie „Allgemeine Hinweise zu Pepperl+Fuchs-Produktinformationen“.

Pepperl+Fuchs-Gruppe
www.pepperl-fuchs.com

USA: +1 330 486 0001
fa-info@us.pepperl-fuchs.com

Deutschland: +49 621 776 1111
fa-info@de.pepperl-fuchs.com

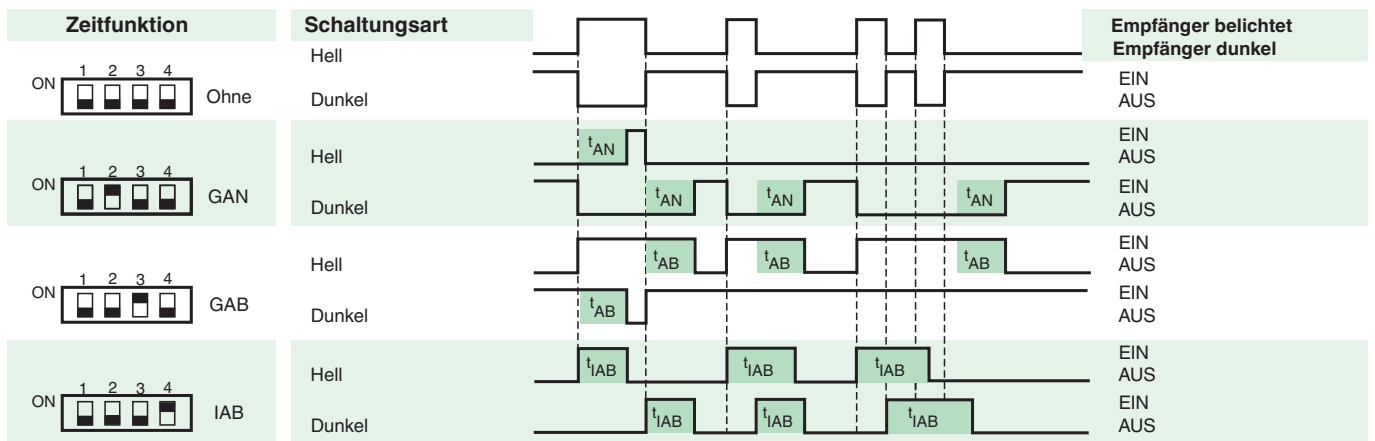
Singapur: +65 6779 9091
fa-info@sg.pepperl-fuchs.com

PEPPERL+FUCHS

Zubehör

| | | |
|---|---------------------|--|
|  | OMH-05 | Montagehilfe für Rundprofil \varnothing 12 mm oder Flachprofil 1,5 mm ... 3 mm |
|  | OMH-21 | HaltewinkelMontagehilfe für Sensoren der Serie RL* |
|  | OMH-22 | Montagehilfe für Sensoren der Serie RL* |
|  | OMH-RLK29 | Haltewinkel |
|  | OMH-RLK29-HW | Haltewinkel für rückseitige Wandmontage |
|  | OMH-RL28-C | Schutzhaube zum Schutz vor Schweissperlen |

Zeitfunktionen



Die Zeit t_{AN} , t_{AB} und t_{IAB} sind von 0,02 - 1 Sekunden einstellbar.
 Der H/D-Schalter (Schalter links außen) ist in Stellung Dunkelschaltung dargestellt.

| Ausführung | Beschreibung | Bemerkungen |
|------------|---|---|
| -Z | Zeitglied „Abfallverzögerung“, (GAB) | Zeitbereich einstellbar 0,02 s ... 1 s |
| | Impulsmäßiges Zeitglied „Abfallverzögerung“, (IAB) | |
| | Zeitglied „Anzugsverzögerung“, (GAN) | |
| | Doppelzeitglied „Anzugsverzögerung / Abfallverzögerung“, (GAN/GAB) | |
| | Doppelzeitglied „Anzugsverzögerung / Impulsmäßige Abfallverzögerung“, (GAN/IAB) | |

Veröffentlichungsdatum: 2022-10-25 Ausgabedatum: 2022-10-25 Dateiname: 421142_ger.pdf

Beachten Sie „Allgemeine Hinweise zu Pepperl+Fuchs-Produktinformationen“.