



Reflexionslichttaster HGA

RL28-8-H-2000-IR/110/115

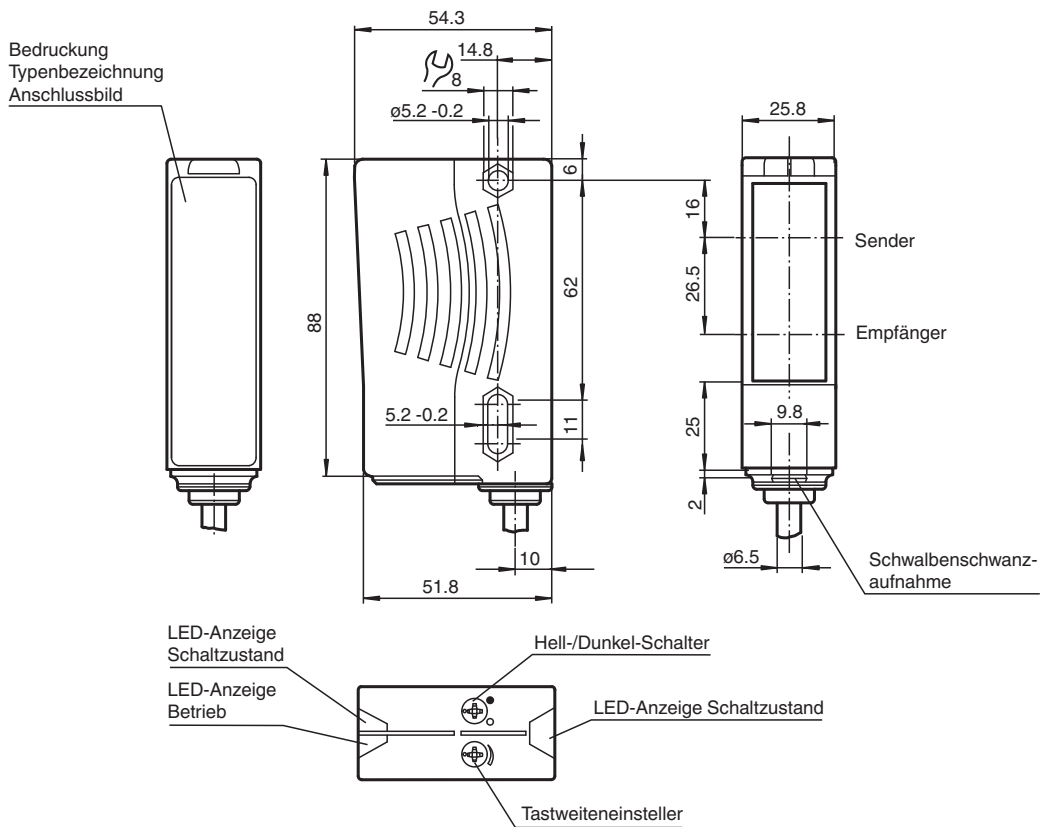


- Weit hell sichtbare Anzeige-LEDs für Power-ON und Schaltzustand
- Geringe Schwarz-Weiß-Differenz durch infrarote Sende-LED
- Fremdlichtunempfindlich, auch bei Energiesparlampen
- Wasserdicht, Schutzart IP67
- Schutzklasse II

Reflexionslichttaster mit Hintergrundausblendung



Abmessungen



Veröffentlichungsdatum: 2023-04-04 Ausgabedatum: 2023-04-04 Dateiname: 421174_ger.pdf

Beachten Sie „Allgemeine Hinweise zu Pepperl+Fuchs-Produktinformationen“.

Pepperl+Fuchs-Gruppe
www.pepperl-fuchs.com

USA: +1 330 486 0001
fa-info@us.pepperl-fuchs.com

Deutschland: +49 621 776 1111
fa-info@de.pepperl-fuchs.com

Singapur: +65 6779 9091
fa-info@sg.pepperl-fuchs.com

PF PEPPERL+FUCHS

Technische Daten

Allgemeine Daten			
Tastbereich			20 ... 2000 mm
Tastbereich min.			20 ... 200 mm
Tastbereich max.			20 ... 2000 mm
Hintergrundausbildung			max. + 10 % der oberen Tastbereichsgrenze
Lichtsender			IREC
Lichtart			infrarot, Wechsellicht , 880 nm
Schwarz-Weiß-Differenz (6%/90%)			< 40 %
Lichtfleckdurchmesser			ca. 70 mm im Abstand von 2000 mm
Öffnungswinkel			Sender 2°, Empfänger 2°
Fremdlichtgrenze			50000 Lux
Kenndaten funktionale Sicherheit			
MTTF _d			720 a
Gebrauchsdauer (T _M)			20 a
Diagnosedeckungsgrad (DC)			0 %
Anzeigen/Bedienelemente			
Betriebsanzeige			LED grün
Funktionsanzeige			2 LEDs gelb ein: Objekt innerhalb des Tastbereiches\aus: Objekt außerhalb des Tastbereiches
Bedienelemente			Tastweiteneinsteller , Hell-/Dunkelumschalter
Elektrische Daten			
Betriebsspannung	U _B		10 ... 30 V DC
Welligkeit			10 %
Leerlaufstrom	I ₀		≤ 40 mA
Ausgang			
Schaltungsart			hell-/dunkelschaltend umschaltbar
Signalausgang			1 Gegentaktausgang, kurzschlussfest, verpolgeschützt
Schaltspannung			max. 30 V DC
Schaltstrom			max. 100 mA
Schaltfrequenz	f		250 Hz
Ansprechzeit			2 ms
Konformität			
Produktnorm			EN 60947-5-2
Zulassungen und Zertifikate			
Schutzklasse			II, Bemessungsspannung ≤ 250 V AC bei Verschmutzungsgrad 1-2 nach IEC 60664-1
UL-Zulassung			E87056 , cULus Listed , "Class 2"-Netzteil , Type Rating 1
Umgebungsbedingungen			
Umgebungstemperatur			-40 ... 60 °C (-40 ... 140 °F)
Lagertemperatur			-40 ... 60 °C (-40 ... 140 °F)
Mechanische Daten			
Gehäusebreite			25,8 mm
Gehäusehöhe			88 mm
Gehäusetiefe			54,3 mm
Schutzart			IP67
Anschluss			Festkabel 2500 mm
Material			
Gehäuse			Kunststoff ABS
Lichtaustritt			Kunststoff
Masse			70 g

Veröffentlichungsdatum: 2023-04-04 Ausgabedatum: 2023-04-04 Dateiname: 421174_ger.pdf

Beachten Sie „Allgemeine Hinweise zu Pepperl+Fuchs-Produktinformationen“.

 Pepperl+Fuchs-Gruppe
www.pepperl-fuchs.com

 USA: +1 330 486 0001
fa-info@us.pepperl-fuchs.com

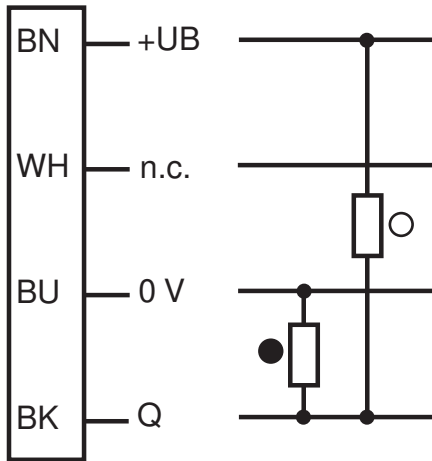
 Deutschland: +49 621 776 1111
fa-info@de.pepperl-fuchs.com

 Singapur: +65 6779 9091
fa-info@sg.pepperl-fuchs.com

 **PEPPERL+FUCHS**

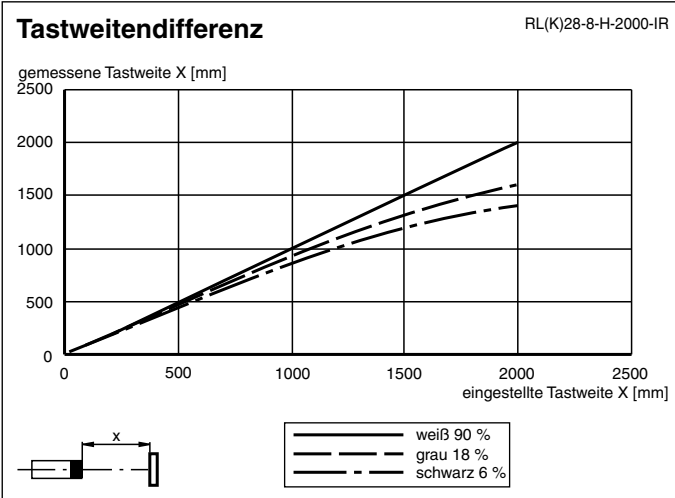
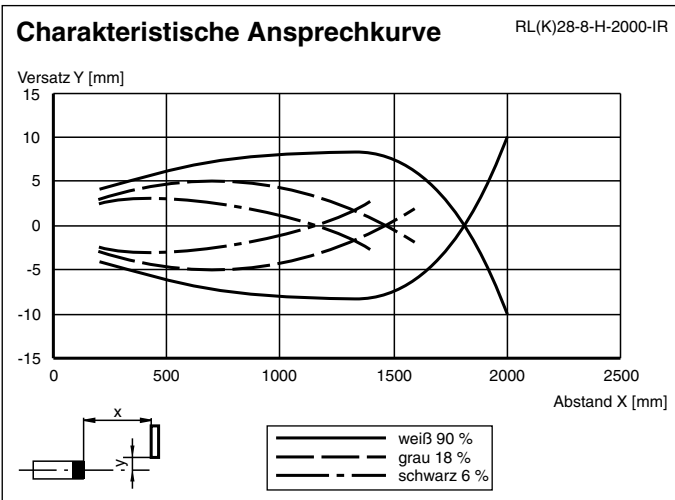
Anschlussbelegung

Option: /110



- = Hellschaltung
- = Dunkelschaltung

Kennlinie








Veröffentlichungsdatum: 2023-04-04 Ausgabedatum: 2023-04-04 Dateiname: 421174_ger.pdf

Beachten Sie „Allgemeine Hinweise zu Pepperl+Fuchs-Produktinformationen“.

Anwendung



Zubehör

	OMH-05	Montagehilfe für Rundprofil \varnothing 12 mm oder Flachprofil 1,5 mm ... 3 mm
	OMH-21	HaltewinkelMontagehilfe für Sensoren der Serie RL*
	OMH-22	Montagehilfe für Sensoren der Serie RL*
	OMH-RLK29-HW	Haltewinkel für rückseitige Wandmontage
	OMH-RL28-C	Schutzhaube zum Schutz vor Schweißperlen

Zusätzliche Informationen

Bestimmungsgemäße Verwendung:

Beim Reflexionslichttaster mit Hintergrundausbldung befinden sich Sender und Empfänger in einem Gehäuse. Durch eine Winkelanordnung zwischen Sender und Empfänger (2 Empfängerelemente) wird eine Ausblendung von Objekten außerhalb des Tastbereiches erreicht.

Die Erfassung von Objekten erfolgt unabhängig von deren Oberflächenstruktur, Helligkeit und Farbe, sowie der Helligkeit des Hintergrundes.

Montagehinweise:

Die Sensoren können mit den Befestigungsschrauben direkt befestigt werden oder über einen Haltewinkel (nicht im Lieferumfang).

Die Untergrundfläche muss plan sein, um Gehäuseverzug beim Festziehen zu vermeiden. Es empfiehlt sich, die Mutter und Schraube mit Federscheiben zu sichern, um einer Dejustierung des Sensors vorzubeugen.

Justage:

Nach Anlegen der Betriebsspannung leuchtet die LED grün.

Sensor auf den Hintergrund ausrichten. Sollte die gelbe LED leuchten, ist der Tastbereich mit Hilfe des Tastweiteneinstellers so zu reduzieren bis die gelbe LED erlischt.

Objekterfassung:

Das zu erfassende Objekt in der gewünschten maximalen Tastweite platzieren und den Lichtfleck darauf ausrichten. Wird das Objekt erfasst, leuchtet die gelbe LED.

Leuchtet diese nicht, muss die Tastweite am Potentiometer so lange eingestellt werden bis sie bei Objekterfassung leuchtet.

Reinigung:

Wir empfehlen in regelmäßigen Abständen die Optikfläche zu reinigen und Verschraubungen, sowie die Anschlussverbindungen zu überprüfen.