



## Technische Daten

<b>Allgemeine Daten</b>			
Tastbereich			20 ... 2000 mm
Tastbereich min.			20 ... 200 mm
Tastbereich max.			20 ... 2000 mm
Hintergrundausbildung			max. + 10 % der oberen Tastbereichsgrenze
Lichtsender			IRED
Lichtart			infrarot, Wechsellicht , 880 nm
Schwarz-Weiß-Differenz (6%/90%)			< 40 %
Lichtfleckdurchmesser			ca. 70 mm im Abstand von 2000 mm
Öffnungswinkel			Sender 2°, Empfänger 2°
Fremdlichtgrenze			50000 Lux
<b>Kenndaten funktionale Sicherheit</b>			
MTTF <sub>d</sub>			720 a
Gebrauchsdauer (T <sub>M</sub> )			20 a
Diagnosedeckungsgrad (DC)			0 %
<b>Anzeigen/Bedienelemente</b>			
Betriebsanzeige			LED grün
Funktionsanzeige			2 LEDs gelb ein: Objekt innerhalb des Tastbereiches\aus: Objekt außerhalb des Tastbereiches
Bedienelemente			Tastweiteneinsteller , Hell-/Dunkelumschalter
<b>Elektrische Daten</b>			
Betriebsspannung	U <sub>B</sub>		10 ... 30 V DC
Welligkeit			10 %
Leerlaufstrom	I <sub>0</sub>		≤ 40 mA
<b>Ausgang</b>			
Schaltungsart			hell-/dunkelschaltend, umschaltbar (Dabei ist der eine H/D-Umschalter nur dann in Funktion, wenn sich der jeweils andere in der Stellung "dunkelschaltend" befindet.)
Signalausgang			1 NPN, 1 PNP gleichschaltend, kurzschlussfest, verpolgeschützt , offene Kollektoren
Schaltspannung			max. 30 V DC
Schaltstrom			max. 200 mA
Schaltfrequenz	f		250 Hz
Ansprechzeit			2 ms
Timerfunktion			GAN, GAB, IAB, GAN-IAB, GAN-GAB, programmierbar Einstellbereich 0,02 ... 1 s
<b>Konformität</b>			
Produktnorm			EN 60947-5-2
<b>Zulassungen und Zertifikate</b>			
EAC-Konformität			TR CU 020/2011
Schutzklasse			II, Bemessungsspannung ≤ 250 V AC bei Verschmutzungsgrad 1-2 nach IEC 60664-1 <b>Achtung !</b> Die Schutzklasse 2 ist nur gültig bei geschlossenem Klemmraum.
UL-Zulassung			E87056 , cULus Listed , "Class 2"-Netzteil , Type Rating 1
<b>Umgebungsbedingungen</b>			
Umgebungstemperatur			-40 ... 60 °C (-40 ... 140 °F)
Lagertemperatur			-40 ... 60 °C (-40 ... 140 °F)
<b>Mechanische Daten</b>			
Gehäusebreite			25,8 mm
Gehäusehöhe			88 mm
Gehäusetiefe			65,5 mm
Schutzart			IP67
Anschluss			Klemmraum mit 8 Federzugklemmen für Aderquerschnitt 0,5 ... 1,5 mm <sup>2</sup> , Abisolierung 7,5 ... 8,5 mm, Kabelverschraubung M16x1,5
Material			
Gehäuse			Kunststoff ABS
Lichtaustritt			Kunststoffscheibe

Veröffentlichungsdatum: 2022-10-25 Ausgabedatum: 2022-10-25 Dateiname: 421276\_ger.pdf

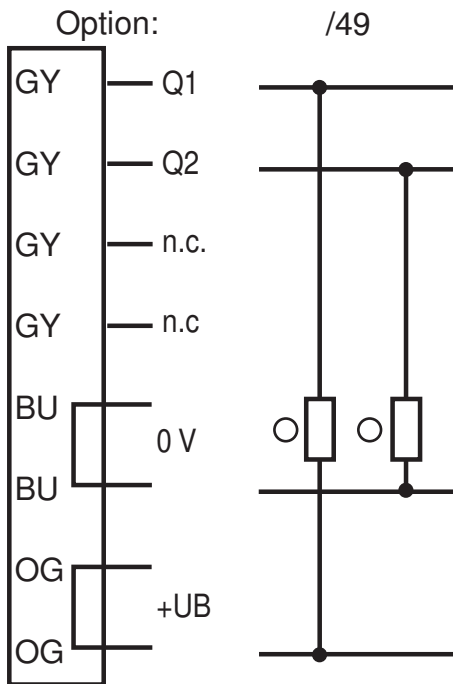
Beachten Sie „Allgemeine Hinweise zu Pepperl+Fuchs-Produktinformationen“.

## Technische Daten

Masse

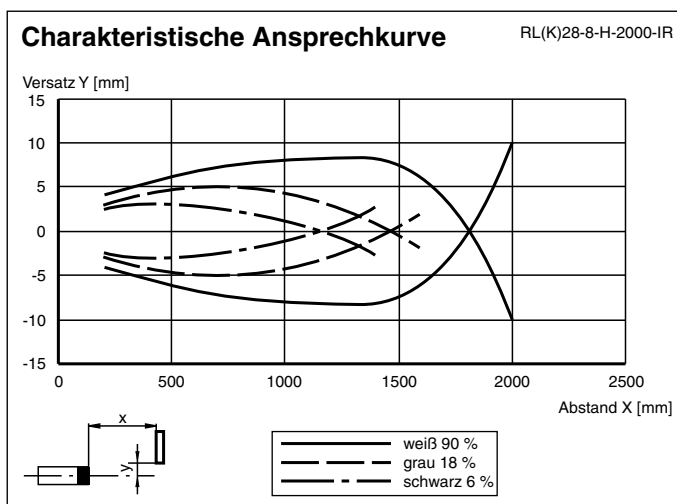
112 g

## Anschlussbelegung



- = Hellschaltung
- = Dunkelschaltung

## Kennlinie



Veröffentlichungsdatum: 2022-10-25 Ausgabedatum: 2022-10-25 Dateiname: 421276\_ger.pdf

Beachten Sie „Allgemeine Hinweise zu Pepperl+Fuchs-Produktinformationen“.

Pepperl+Fuchs-Gruppe  
www.pepperl-fuchs.com

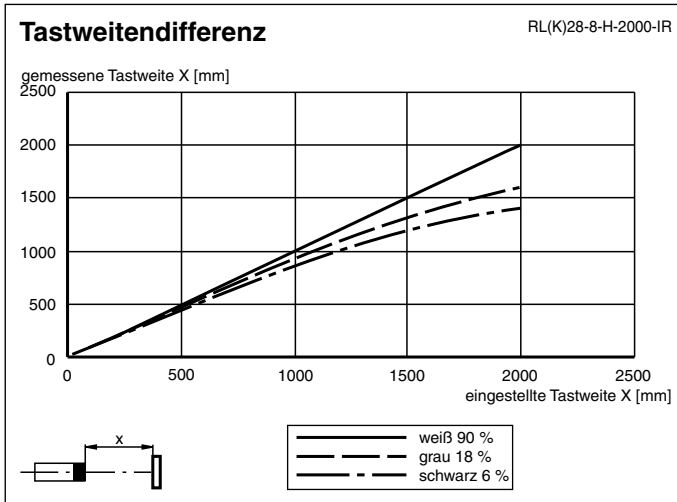
USA: +1 330 486 0001  
fa-info@us.pepperl-fuchs.com

Deutschland: +49 621 776 1111  
fa-info@de.pepperl-fuchs.com

Singapur: +65 6779 9091  
fa-info@sg.pepperl-fuchs.com

**PF** PEPPERL+FUCHS

**Kennlinie**



**Anwendung**



Veröffentlichungsdatum: 2022-10-25 Ausgabedatum: 2022-10-25 Dateiname: 421276\_ger.pdf

Beachten Sie „Allgemeine Hinweise zu Pepperl+Fuchs-Produktinformationen“.

Pepperl+Fuchs-Gruppe  
www.pepperl-fuchs.com

USA: +1 330 486 0001  
fa-info@us.pepperl-fuchs.com

Deutschland: +49 621 776 1111  
fa-info@de.pepperl-fuchs.com

Singapur: +65 6779 9091  
fa-info@sg.pepperl-fuchs.com

Montage

Zeitfunktionen / Fonctions de temporisation / Funzioni di temporizzazione / Timer functions / Funciones de tiempo

Zeitfunktion	Schaltungsart	Empfänger belichtet / Empfänger dunkel
ON  Ohne	Hell Dunkel	EIN AUS
ON  GAN	Hell Dunkel	EIN AUS
ON  GAB	Hell Dunkel	EIN AUS
ON  IAB	Hell Dunkel	EIN AUS

Die Zeit  $t_{AN}$ ,  $t_{AB}$  und  $t_{IAB}$  sind von 0,02 - 1 Sekunde einstellbar.  
Der H/D-Schalter (Schalter links außen) ist in Stellung Dunkelschaltung dargestellt.

Timer function	Switching type	Receiver exposed / Receiver dark
ON  Without	Light Dark	ON OFF
ON  ON delay	Light Dark	ON OFF
ON  OFF delay	Light Dark	ON OFF
ON  one shot	Light Dark	ON OFF

Time  $t_{ON}$ ,  $t_{OFF}$  and  $t_{OS}$  are adjustable from 0.02 to 1 seconds.  
The Light/Dark-Switch (Left, outer switch) is shown in the "Dark ON" position.

Fonction de temporisation	Mode de commutation	Récepteur éclairé / Récepteur non éclairé
ON  sans	clair foncé	activé désactivé
ON  GAN	clair foncé	activé désactivé
ON  GAB	clair foncé	activé désactivé
ON  IAB	clair foncé	activé désactivé

Les temps  $t_{AN}$ ,  $t_{AB}$  et  $t_{IAB}$  sont réglables de 0,02 ... 1 s.  
Le commutateur H/D (commutateur à l'extrême gauche) est représenté en position commutation obscur.

Función de tiempo	Modo de conmutación	Receptor recibiendo luz / Receptor oscuro
ON  Sin	Claro Oscuro	ON OFF
ON  GAN	Claro Oscuro	ON OFF
ON  GAB	Claro Oscuro	ON OFF
ON  IAB	Claro Oscuro	ON OFF

El tiempo  $t_{AN}$ ,  $t_{AB}$  y  $t_{IAB}$  es ajustable entre 0,02 y 1 segundos.  
El conmutador H/D (conmutador exterior izquierdo) está representado en posición de reducción de la luz.





Funzione tempo	Modo di commutazione	Ricevitore illuminato / Ricevitore scuro
ON  Senza	Chiaro Scuro	Un Disattivo
ON  GAN	Chiaro Scuro	Un Disattivo
ON  GAB	Chiaro Scuro	Un Disattivo
ON  IAB	Chiaro Scuro	Un Disattivo

i tempi  $t_{AN}$ ,  $t_{AB}$  e  $t_{IAB}$  sono regolabili tra 0,02 s e 1 s.  
L'interruttore chiaro/scuro (interruttore sul lato esterno sinistro) è rappresentato in posizione di azionamento in scuro.

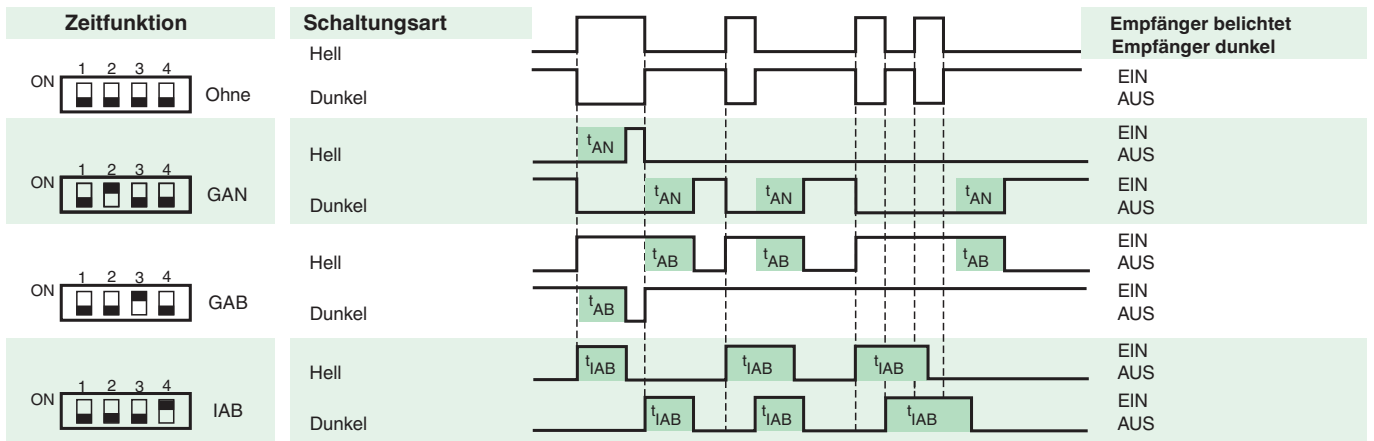
Veröffentlichungsdatum: 2022-10-25 Ausgabedatum: 2022-10-25 Dateiname: 421276\_ger.pdf

Beachten Sie „Allgemeine Hinweise zu Pepperl+Fuchs-Produktinformationen“.

## Zubehör

	<b>OMH-05</b>	Montagehilfe für Rundprofil $\varnothing$ 12 mm oder Flachprofil 1,5 mm ... 3 mm
	<b>OMH-21</b>	HaltewinkelMontagehilfe für Sensoren der Serie RL*
	<b>OMH-22</b>	Montagehilfe für Sensoren der Serie RL*
	<b>OMH-RLK29</b>	Haltewinkel
	<b>OMH-RLK29-HW</b>	Haltewinkel für rückseitige Wandmontage
	<b>OMH-RL28-C</b>	Schutzhaube zum Schutz vor Schweissperlen

**Zeitfunktionen**



Die Zeit  $t_{AN}$ ,  $t_{AB}$  und  $t_{IAB}$  sind von 0,02 - 1 Sekunden einstellbar.  
Der H/D-Schalter (Schalter links außen) ist in Stellung Dunkelschaltung dargestellt.

Ausführung	Beschreibung	Bemerkungen
-Z	Zeitglied „Abfallverzögerung“, (GAB)	Zeitbereich einstellbar 0,02 s ... 1 s
	Impulsmäßiges Zeitglied „Abfallverzögerung“, (IAB)	
	Zeitglied „Anzugsverzögerung“, (GAN)	
	Doppelzeitglied „Anzugsverzögerung / Abfallverzögerung“, (GAN/GAB)	
	Doppelzeitglied „Anzugsverzögerung / Impulsmäßige Abfallverzögerung“, (GAN/IAB)	

**Zusätzliche Informationen**

Bestimmungsgemäße Verwendung:

Beim Reflexionslichttaster mit Hintergrundausblendung befinden sich Sender und Empfänger in einem Gehäuse. Durch eine Winkelanordnung zwischen Sender und Empfänger (2 Empfängerelemente) wird eine Ausblendung von Objekten außerhalb des Tastbereiches erreicht.

Die Erfassung von Objekten erfolgt unabhängig von deren Oberflächenstruktur, Helligkeit und Farbe, sowie der Helligkeit des Hintergrundes.

Montagehinweise:

Die Sensoren können mit den Befestigungsschrauben direkt befestigt werden oder über einen Haltewinkel (nicht im Lieferumfang).

Die Untergrundfläche muss plan sein, um Gehäuseverzug beim Festziehen zu vermeiden. Es empfiehlt sich, die Mutter und Schraube mit Federscheiben zu sichern, um einer Dejustierung des Sensors vorzubeugen.

Justage:

Nach Anlegen der Betriebsspannung leuchtet die LED grün.

Sensor auf den Hintergrund ausrichten. Sollte die gelbe LED leuchten, ist der Tastbereich mit Hilfe des Tastweiteneinstellers so zu reduzieren bis die gelbe LED erlischt.

Objekterfassung:

Das zu erfassende Objekt in der gewünschten maximalen Tastweite platzieren und den Lichtfleck darauf ausrichten. Wird das Objekt erfasst, leuchtet die gelbe LED.

Leuchtet diese nicht, muss die Tastweite am Potentiometer so lange eingestellt werden bis sie bei Objekterfassung leuchtet.

Reinigung:

Wir empfehlen in regelmäßigen Abständen die Optikfläche zu reinigen und Verschraubungen, sowie die Anschlussverbindungen zu überprüfen.

Veröffentlichungsdatum: 2022-10-25 Ausgabedatum: 2022-10-25 Dateiname: 421276\_ger.pdf