



### Bestellbezeichnung

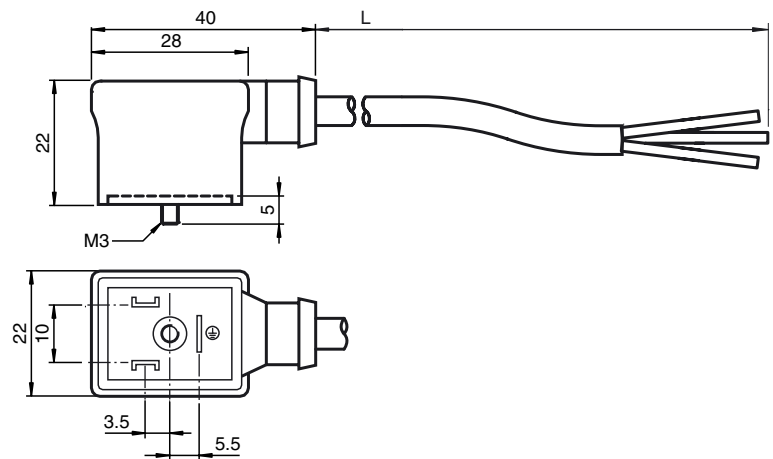
#### VMB-2+P-5M-PUR

Ventilstecker, Form B, 2+PE, PUR-Kabel

### Merkmale

- Ventilstecker nach EN 175301-803 A/ISO 4400 (vorher DIN 43650)
- Angespritzte Dichtung
- Flammwidriges Kabel
- Halogenfrei

### Abmessungen



### Technische Daten

#### Allgemeine Daten

Polzahl 2 + PE

#### Elektrische Daten

Betriebsspannung  $U_B$  250 V AC/DC  
 Betriebsstrom  $I_B$  max. 10 A  
 Durchgangswiderstand < 10 m $\Omega$

#### Umgebungsbedingungen

Umgebungstemperatur Griffkörper: -25 ... 80 °C (-13 ... 176 °F)  
 Kabel, beweglich: -20 ... 80 °C (-4 ... 176 °F)  
 Kabel, fest verlegt: -40 ... 80 °C (-40 ... 176 °F)

Verschmutzungsgrad 3

#### Mechanische Daten

Schutzart IP65/IP67  
 Anschluss Ventilstecker Form B  
 Material  
 Kontakte CuSn  
 Kontaktfläche Sn  
 Griffkörper TPU, schwarz  
 Kabel PUR  
 Aderisolation PP  
 Kabel  
 Manteldurchmesser  $\varnothing$  4,5 mm  
 Biegeradius > 50 mm  
 > 22,5 mm, fest verlegt  
 Farbe schwarzgrau (RAL 7021)  
 Adern (2 + 1) x 0,5 mm<sup>2</sup>; 20 AWG  
 Leiteraufbau 28 x 0,15 mm  $\varnothing$   
 Länge L 5 m

### Elektrischer Anschluss

