



Bestellbezeichnung

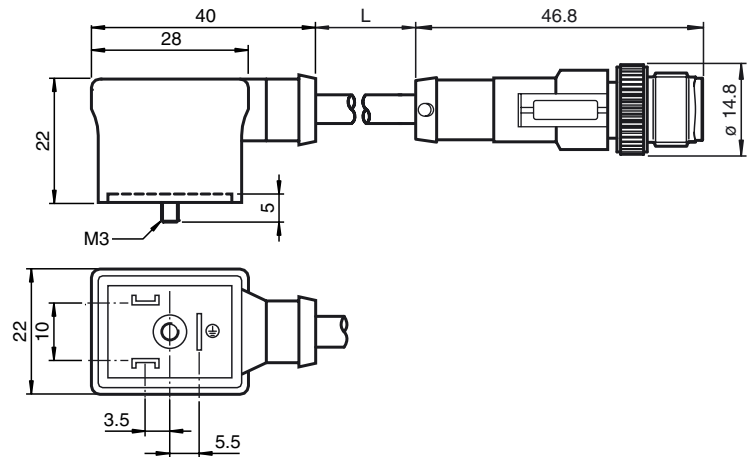
VMB-2+P-0,6M-PUR-V1-G

Ventilstecker, Form B, 2+PE, PUR-Kabel auf M12-Rundsteckverbinder

Merkmale

- Ventilstecker nach EN 175301-803 A/ISO 4400 (vorher DIN 43650)
- Angespritzte Dichtung
- Flammwidriges Kabel
- Halogenfrei

Abmessungen



Technische Daten

Allgemeine Daten

Polzahl 2 + PE

Elektrische Daten

Betriebsspannung U_B 250 V AC/DC
 Betriebsstrom I_B max. 10 A
 Durchgangswiderstand < 10 m Ω

Umgebungsbedingungen

Umgebungstemperatur Griffkörper: -25 ... 80 °C (-13 ... 176 °F)
 Kabel, beweglich: -20 ... 80 °C (-4 ... 176 °F)
 Kabel, fest verlegt: -40 ... 80 °C (-40 ... 176 °F)

Verschmutzungsgrad 3

Mechanische Daten

Schutzart IP65/IP67
 Anschluss Ventilstecker Form B
 Kabelkurzzeichen LiY 11Y-HF
 Material
 Kontakte CuSn
 Kontaktoberfläche Sn
 Griffkörper TPU, schwarz
 Kabel PUR
 Aderisolation PP
 Kabel
 Manteldurchmesser \varnothing 4,5 mm
 Biegeradius > 50 mm
 > 22,5 mm, fest verlegt
 Farbe schwarz
 Adern (2 + 1) x 0,5 mm²; 20 AWG
 Leiteraufbau 28 x 0,15 mm \varnothing
 Länge L 0,6 m

Elektrischer Anschluss

