



### Bestellbezeichnung

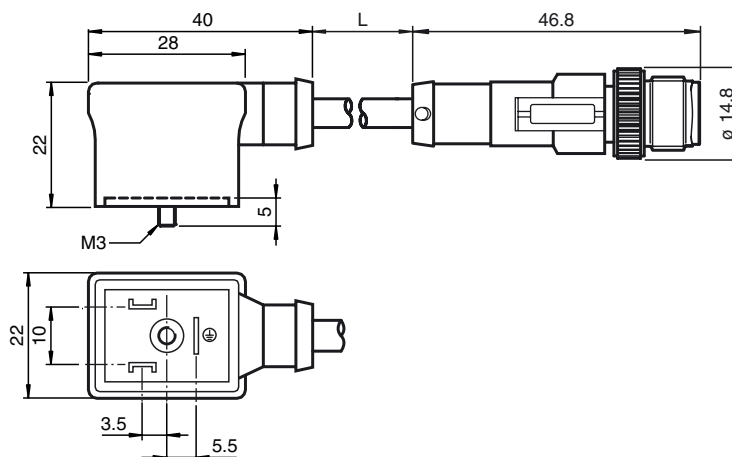
#### VMB-2+P/Z2-2M-PUR-V1-G

Ventilstecker, Form B, 2+PE, Z-Diode, PUR-Kabel auf M12-Rundsteckverbinder

### Merkmale

- Ventilstecker nach EN 175301-803 A/ISO 4400 (vorher DIN 43650)
- Z-Diode als Schutzbeschaltung
- Eingebaute LED als Betriebs- und Funktionsanzeige
- Angespritzte Dichtung
- Flammwidriges Kabel
- Halogenfrei

### Abmessungen



### Technische Daten

#### Allgemeine Daten

Polzahl 2 + PE

#### Anzeigen/Bedienelemente

LED gelb Funktionsanzeige

#### Elektrische Daten

Betriebsspannung  $U_B$  24 V AC/DC

Betriebsstrom  $I_B$  max. 4 A

Durchgangswiderstand < 5 m $\Omega$

Entstörung Zener-Diode

#### Umgebungsbedingungen

Umgebungstemperatur Griffkörper: -20 ... 85 °C (-4 ... 185 °F)  
Kabel, beweglich: -20 ... 80 °C (-4 ... 176 °F)  
Kabel, fest verlegt: -40 ... 80 °C (-40 ... 176 °F)

Verschmutzungsgrad 3

#### Mechanische Daten

Schutzart IP65/IP67

Anschluss Ventilstecker Form B

Kabelkurzzeichen LiY 11Y-HF

#### Material

Kontakte CuSn

Kontaktfläche Sn

Griffkörper TPU, schwarz

Kabel PUR

Aderisolation PP

#### Kabel

Manteldurchmesser  $\varnothing$  4,5 mm

Biegeradius > 50 mm

> 22,5 mm, fest verlegt

Farbe schwarz

Adern (2 + 1) x 0,5 mm<sup>2</sup>; 20 AWG

Leiteraufbau 28 x 0,15 mm  $\varnothing$

Länge L 2 m

### Elektrischer Anschluss

