



Bestellbezeichnung

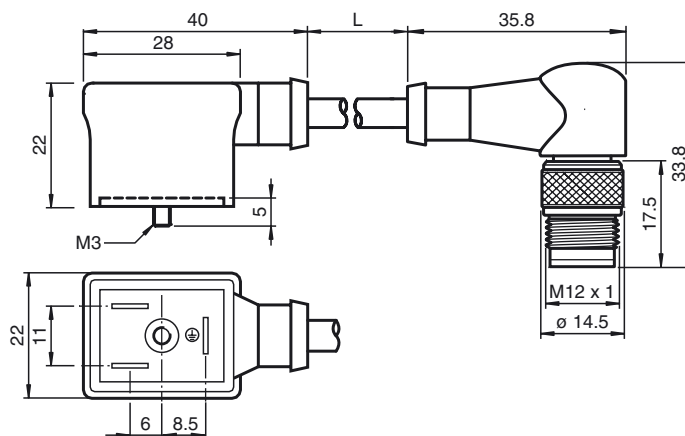
VMBI-2+P-2M-PUR-V1-W

Ventilstecker, Form B (Ind), 2+PE, PUR-Kabel

Merkmale

- Angespritzte Dichtung

Abmessungen



Technische Daten

Allgemeine Daten

Polzahl 2 + PE

Elektrische Daten

Betriebsspannung U_B 250 V AC/DC

Prüfspannung 2000 V

Betriebsstrom I_B max. 7 A bei 40 °C

Durchgangswiderstand < 10 mΩ

Umgebungsbedingungen

Umgebungstemperatur -40 ... 80 °C (-40 ... 176 °F)

Kabel: -25 ... 80 °C (-13 ... 176 °F)

Verschmutzungsgrad 3

Mechanische Daten

Schutzart IP67

Anschluss Ventilstecker Form B (Ind)

Material

Kontakte CuZn ; CuSn

Griffkörper PUR

Kabel PUR

Aderisolation PVC

Kabel

Manteldurchmesser Ø 5,7 mm

Biegeradius > 10 x Leitungsdurchmesser, bewegt

Farbe schwarz

Adern (2 + 1) x 0,5 mm²

Leiteraufbau 16 x 0,2 mm Ø

Länge L 2 m

Elektrischer Anschluss

