

Div. 2/Zone 2 Ex-Barriere SK-PC-D2-UU1-10-HS

- 1- oder 2-kanalige nicht zündfähige Barriere für Division 2
- Montierbar in Div. 2/Zone 2
- USB- oder PS2-Schnittstelle für Ex-Tastatur oder -Maus

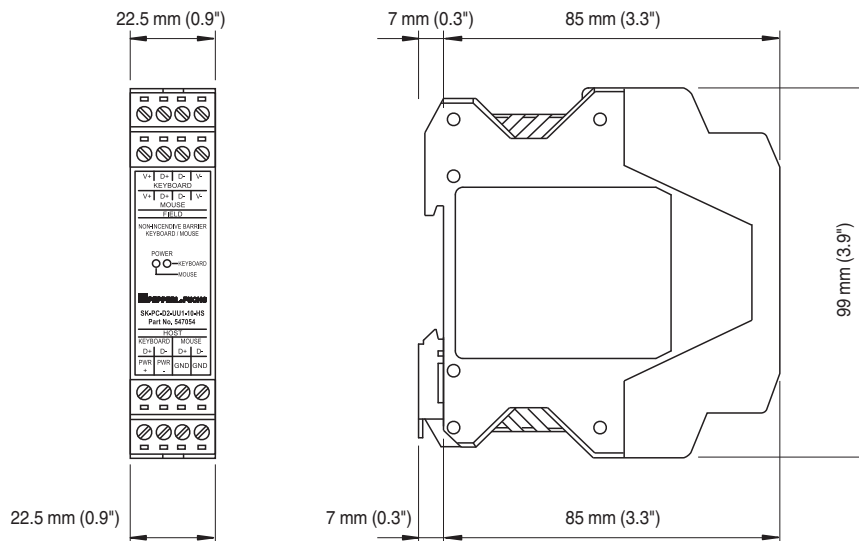
Div. 2/Zone 2 Ex-Barriere



Funktion

Das Gerät SK-PC-D2-UU1-10-HS darf an Orten der Class I, Div. 2, Groups A-D und Zone 2 IIC montiert werden und verfügt über nicht zündfähige Ausgänge für Bereiche nach Class I, Div. 2, Groups A-D, Class II, Div. 2, Groups F-G, Class III, Div. 2, Zone 2 IIC und Zone 22 IIIB basierend auf dem Entity-Parameter-Konzept. Die Barriere dient der Bereitstellung einer geschützten Stromversorgung via USB 1.1 oder PS2 und Datensignalen an die Ex-Maus/-Tastatur im Feld.

Abmessungen



Technische Daten

Versorgung

Bemessungsspannung	U_r	9 ... 30 VDC ($U_m = 30$ V SELV)
Eingangsstrom		120 mA nominal max. 500 mA

Anzeigen/Bedienelemente

Veröffentlichungsdatum: 2024-01-08 Ausgabedatum: 2024-01-08 Dateiname: 547054_ger.pdf

Beachten Sie „Allgemeine Hinweise zu Pepperl+Fuchs-Produktinformationen“.

Technische Daten

LED ON		Stromversorgung Tastatur Stromversorgung Maus
Schnittstelle		
Schnittstellentyp		USB 1.1 oder PS2
Ausgang		
Ausgangsstrom		89 mA
Ausgangsspannung		4,8 VDC
Richtlinienkonformität		
Elektromagnetische Verträglichkeit		
Richtlinie 2014/30/EU		EN 61326-1:2013 (Industriebereiche) #224258
RoHS		
Richtlinie 2011/65/EU (RoHS)		EN 50581:2012-09
Konformität		
Schutzart		IEC 60529
Schutz gegen elektrischen Schlag		IEC 61140
Umgebungsbedingungen		
Umgebungstemperatur		-40 ... 60 °C (-40 ... 140 °F)
Relative Luftfeuchtigkeit		0 ... 95% (nicht kondensierend)
Vibrationsfestigkeit		5 G, 58 ... 150 Hz
Schlagfestigkeit		15 g, 11 ms
Mechanische Daten		
Anschlussart		Klemmenblock
Schutzart		IP20
Anschluss		Stromversorgung: Anschlussklemmen 13+, 14- Eingang: Anschlussklemmen 9+, 10-, 11+, 12- Ausgang: Anschlussklemmen 1+, 2+, 3-, 4-; 5+, 6+, 7-, 8- (Feldanschlussklemmen) Masse: Anschlussklemmen 15, 16
Masse		120 g
Abmessungen		99 mm x 85 mm x 22,5 mm
Kabellänge		Max. 4,6 m (15 Zoll): Barriere zu Tastatur/Maus Max. 4,6 m (15 Zoll): Host-PC zu Tastatur/Maus Max. 6,1 m (20 Zoll): Gesamtlänge, Host-PC zu Tastatur/Maus
Daten für den Einsatz in Verbindung mit explosionsgefährdeten Bereichen		
EU-Baumusterprüfbescheinigung		DEMKO 14ATEX1269806X
Kennzeichnung		⊕ II 3 G Ex nA [ic] IIC T6 Gc ⊕ II 3 G Ex nA [ic IIIB] IIC T6 Gc
Richtlinienkonformität		
Richtlinie 2014/34/EU		EN 60079-0:2012+A11:2013 , EN 60079-11:2012 , EN 60079-15:2010
Internationale Zulassungen		
UL-Zulassung		cULus (E106378)
Control Drawing		116-0337
Zugelassen für		Montierbar in Class I, Division 2, Groups A, B, C, D Bietet nicht zündfähige Feldverdrahtung an Feld-Anschlussklemmen bis Class I, Division 2, Groups A, B, C, D Class II, Division 2, Groups F, G Class III, Division 2 Temperaturklasse T6 Montierbar in Class I, Zone 2 Bietet eigensichere Verdrahtung an Feld-Anschlussklemmen für explosionsgefährdete Bereiche der Class I, Zone 2, Group IIC und Group IIIB USL: Class I, Zone 2 AEx nA [ic] IIC T6 Gc Class I, Zone 2 AEx nA [ic IIIB] IIC T6 Gc CNL: Class I, Zone 2, Ex nA [ic] IIC T6 Gc X Class I, Zone 2, Ex nA [ic IIIB] IIC T6 Gc X
IECEx-Zulassung		IECEx UL 14.0017X
Zugelassen für		Ex nA [ic] IIC T6 Gc Ex nA [ic IIIB] IIC T6 Gc

Veröffentlichungsdatum: 2024-01-08 Ausgabedatum: 2024-01-08 Dateiname: 547054_ger.pdf

Beachten Sie „Allgemeine Hinweise zu Pepperl+Fuchs-Produktinformationen“.

 Pepperl+Fuchs-Gruppe
www.pepperl-fuchs.com

 USA: +1 330 486 0002
pa-info@us.pepperl-fuchs.com

 Deutschland: +49 621 776 2222
pa-info@de.pepperl-fuchs.com

 Singapur: +65 6779 9091
pa-info@sg.pepperl-fuchs.com

 **PEPPERL+FUCHS**

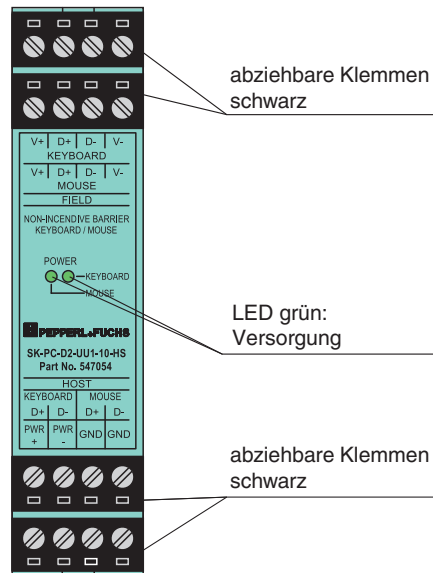
Technische Daten

Normen

IEC 60079-0:2011 (6. Edition)
IEC 60079-11:2011 (6. Edition)
IEC 60079-15:2010 (4. Edition)

Kennlinie

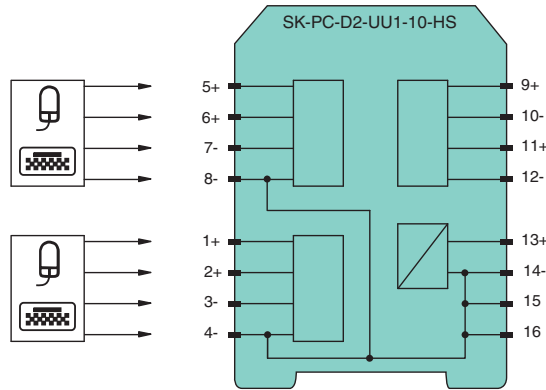
Frontansicht



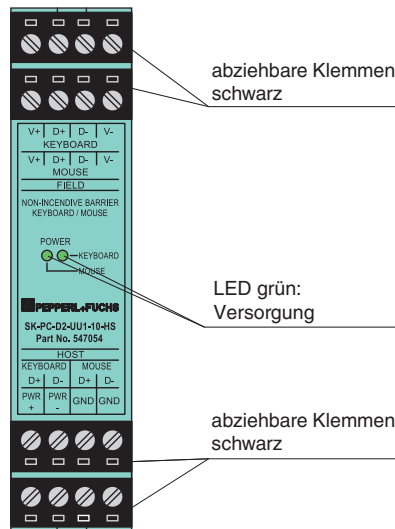
Steckbare Klemmenblöcke	
Leitergröße	0,2 mm ² (24 AWG) bis 2,5 mm ² (12 AWG)
Leiterisolation	Muss auf 65 °C oder höher ausgelegt sein
Anzugsdrehmoment	0,5 Nm (4,4 in-lb) bis 0,6 Nm (5,3 in-lb)

Anschluss

Div. 2 / Zone 2



Frontansicht



Die Feld-Anschlussklemmen 1–4 und 5–8 dienen dem Anschluss an eine USB- oder PS2-Tastatur oder -Maus mit ordnungsgemäß übereinstimmenden Entity-Parametern. Die Anschlüsse 9–12 sind die USB-/PS2-Datenanschlüsse auf der Host-Seite. Diese entsprechen den gebräuchlich benannten Feldanschlüssen (Tastatur D+ D- sind die Datenleitungen zu den Tastaturanschlüssen auf der Feldseite etc.). 13 und 14 sind für den Anschluss an eine ordnungsgemäß ausgelegte SELV-Versorgungsspannung bestimmt. Anschlüsse 15 und 16 sind mit der Masse zu verbinden. Durch den Anschluss der Host-USB-Kabel werden die Anschlüsse 4, 8, 12, 14, 15 und 16 über den Host-PC geerdet. Voraussetzung dafür ist, dass die GND-Leitung des PC-USB-Anschlusses intern mit Masse verbunden ist. Dies muss durch Messung sichergestellt werden.

Installation

Die Installation dieser Barriere ist gemäß den geltenden Normen und Vorschriften für den Standort, an dem sie installiert wird, vorzunehmen. Diese Barriere ist für die Montage auf einer 35-mm-Hutschiene innerhalb eines ordnungsgemäß auf den Anwendungsbereich ausgelegten Geräteschranks bestimmt. Bei der Installation ATEX/IECEx muss sich die Barriere in einem ATEX/IECEx-zertifizierten Gehäuse mit mindestens der Schutzart IP54 befinden. Diese Barriere muss in einer Umgebung mit einem Verschmutzungsgrad von max. 2 verwendet werden.

Dieses Gerät enthält keine vom Benutzer zu wartenden Komponenten. Das Ersetzen von internen Komponenten kann die Sicherheit des Geräts beeinträchtigen.

Veröffentlichungsdatum: 2024-01-08 Ausgabedatum: 2024-01-08 Dateiname: 547054_ger.pdf