



Y-Verbindungskabel

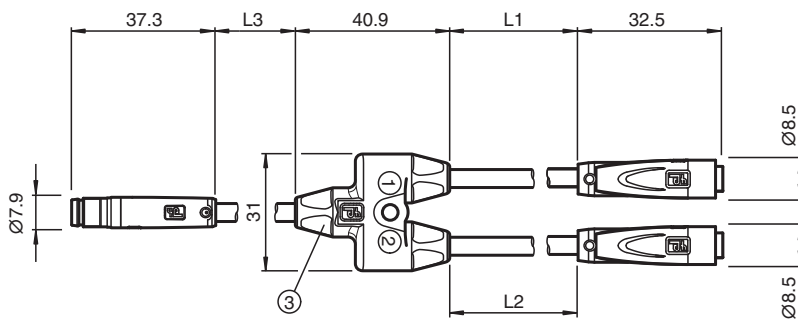
V3-GR-0,3M-PVC-TEE-0,1M-V3S-GR

- Einfache Zusammenführung von 2 Signalen auf einen M8-Steckplatz
- Rastverriegelung

Y-Verbindungskabel M8-Stecker Rastverriegelung gerade A-kodiert 3-polig auf 2x M8-Buchse Rastverriegelung gerade A-kodiert 3-polig, PVC-Kabel grau



Abmessungen



Technische Daten

Allgemeine Daten

Steckverbinder 1	
Anschluss	Stecker
Bauform	M8
Ausführung	gerade
Verriegelung	Rastverriegelung
Polzahl	3
Kodierung	A-kodiert
Steckverbinder 2	
Anschluss	Buchse
Bauform	M8
Ausführung	gerade
Verriegelung	Rastverriegelung
Polzahl	3
Kodierung	A-kodiert
Steckverbinder 3	
Anschluss	Buchse
Bauform	M8
Ausführung	gerade
Verriegelung	Rastverriegelung
Polzahl	3

Veröffentlichungsdatum: 2023-07-12 Ausgabedatum: 2023-07-12 Dateiname: 70101008_ger.pdf

Beachten Sie „Allgemeine Hinweise zu Pepperl+Fuchs-Produktinformationen“.

Pepperl+Fuchs-Gruppe
www.pepperl-fuchs.com

USA: +1 330 486 0001
fa-info@us.pepperl-fuchs.com

Deutschland: +49 621 776 1111
fa-info@de.pepperl-fuchs.com

Singapur: +65 6779 9091
fa-info@sg.pepperl-fuchs.com

 PEPPERL+FUCHS

Technische Daten

Kodierung	A-kodiert	
Elektrische Daten		
Betriebsspannung	U_B	max. 48 V AC / 60 V DC
Betriebsstrom	I_B	max. 3 A
Konformität		
Schutzart		EN 60529
Steckverbindung		Steckverbinder M8 x 1 : IEC 61076-2-104
Umgebungsbedingungen		
Umgebungstemperatur		
Steckverbinder		-25 ... 90 °C (-13 ... 194 °F)
Kabel, fest verlegt		-40 ... 70 °C (-40 ... 158 °F)
Kabel, beweglich		-5 ... 70 °C (23 ... 158 °F)
Verschmutzungsgrad		3
Mechanische Daten		
Steckverbinder		
Steckzyklen		min. 100
Schutzart		IP65
Kabel		gemäß IEC/EN 60228 (DIN VDE 0295) Klasse 5
Manteldurchmesser		4,3 mm
Biegeradius		> 15 x Leitungsdurchmesser, bewegt > 10 x Leitungsdurchmesser, fest verlegt
Mantelhaftsitz		max. 80 N / 300 mm
Mantelfarbe		grau (ähnlich RAL 7001)
Aderzahl		3
Aderquerschnitt		0,25 mm ²
Aderfarbe		Ader 1: braun Ader 3: blau Ader 4: schwarz
Aderaufbau		14 x 0,15 mm Ø
Länge	L	L1 = 300 mm L2 = 300 mm L3 = 150 mm
Kabelkurzzeichen		Li YY 3 x 0,25
Material		
Steckverbinder		
Griffkörper		PUR, schwarz
Kontaktoberfläche		Au
Entflammbarkeit		V-2
Kabel		
Mantel		PVC
Aderisolation		PVC
Entflammbarkeit		flammwidrig

Anschluss

