

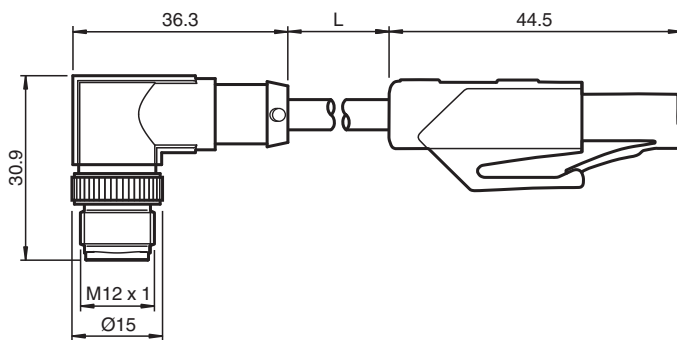
## Verbindungskabel, Ethernet V1SD-W-20M-PUR-ABG-V45-G

- Robuste PUR-Leitung
- Industrial Ethernet
- D-Kodierung für Ethernet
- Cat 5/Cat 5e-Kabel
- Frei von lackbenetzungsstörenden Substanzen
- Halogenfrei
- Verschraubung geeignet für Werkzeugmontage
- Rüttelsicherung durch mechanische Rastung

Buskabel Ethernet M12-Stecker gewinkelt D-kodiert auf RJ45 Ethernet-kodiert, 4-polig, PUR-Kabel blau, Cat5e, abgeschirmt



### Abmessungen



### Technische Daten

#### Allgemeine Daten

Steckverbinder 1			
Anschluss			Stecker
Bauform			M12
Ausführung			gewinkelt
Verriegelung			Schraubverbindung
Polzahl			4
Kodierung			D-kodiert
Steckverbinder 2			
Anschluss			Stecker
Bauform			RJ45
Ausführung			gerade
Verriegelung			Rastverriegelung
Polzahl			8

#### Elektrische Daten

Betriebsspannung	$U_B$	max. 48 V AC / 60 V DC
Betriebsstrom	$I_B$	max. 1 A

#### Konformität

Schutzart		EN 60529
-----------	--	----------

Veröffentlichungsdatum: 2023-07-12 Ausgabedatum: 2023-07-13 Dateiname: 70101606\_ger.pdf

Beachten Sie „Allgemeine Hinweise zu Pepperl+Fuchs-Produktinformationen“.

Pepperl+Fuchs-Gruppe  
www.pepperl-fuchs.com

USA: +1 330 486 0001  
fa-info@us.pepperl-fuchs.com

Deutschland: +49 621 776 1111  
fa-info@de.pepperl-fuchs.com

Singapur: +65 6779 9091  
fa-info@sg.pepperl-fuchs.com

PEPPERL+FUCHS

## Technische Daten

Steckverbindung	Steckverbinder M12 x 1 : IEC 61076-2-101 Steckverbinder RJ45 : IEC 60603-7	
Komponentenkategorie	CAT5 (IEC 11801) , CAT5e (IEC 61156-6)	
Entflammbarkeit	IEC 60332-1-2 / UL 2556	
Halogenfreiheit	IEC 60754-1	
<b>Umgebungsbedingungen</b>		
Umgebungstemperatur		
Steckverbinder 1	-25 ... 90 °C (-13 ... 194 °F)	
Steckverbinder 2	-25 ... 60 °C (-13 ... 140 °F)	
Kabel, fest verlegt	-40 ... 80 °C (-40 ... 176 °F)	
Kabel, beweglich	-20 ... 80 °C (-4 ... 176 °F)	
<b>Mechanische Daten</b>		
Steckverbinder 1		
Anzugsdrehmoment	0,4 Nm	
Losrüttelsicherung	vorhanden	
Werkzeugmontage	Längsrändel	
Steckzyklen	min. 100	
Schirmung	Schirm an Verschraubung aufgelegt	
Schutzart	IP65/IP67	
Steckverbinder 2		
Losrüttelsicherung	vorhanden	
Steckzyklen	min. 750	
Schirmung	Schirm an Steckverbinder aufgelegt	
Schutzart	IP20	
Kabel	gemäß IEC/EN 60228 (DIN VDE 0295) Klasse 5	
Manteldurchmesser	6,4 mm	
Biegeradius	> 8 x Leitungsdurchmesser, bewegt > 4 x Leitungsdurchmesser, fest verlegt	
Mantelfarbe	wasserblau (RAL 5021)	
Aderzahl	4	
Aderquerschnitt	0,14 mm <sup>2</sup>	
Aderfarbe	Ader 1-1: weiß/orange Ader 2-3: weiß/grün Ader 3-2: orange Ader 4-6: grün	
Aderaufbau	7 x 0,16 mm Ø paarverseilt	
Schirm	Alu-kaschierte Polyesterfolie Cu-Geflecht, verzinkt, 70 % Bedeckung	
Länge	L	20 m
<b>Material</b>		
LABS-Freiheit	ja	
Halogenfreiheit	ja	
Steckverbinder 1		
Schraubverbindung	Zink-Druckguss, vernickelt	
Griffkörper	TPU, schwarz	
Kontaktoberfläche	Ni/Au	
Entflammbarkeit	V-2	
Steckverbinder 2		
Griffkörper	PA, grau	
Kontaktoberfläche	Ni/Au	
Entflammbarkeit	V-0	
Kabel		
Mantel	PUR	
Aderisolation	PE	
Entflammbarkeit	VW-1	

Veröffentlichungsdatum: 2023-07-12 Ausgabedatum: 2023-07-13 Dateiname: 70101606\_ger.pdf

Beachten Sie „Allgemeine Hinweise zu Pepperl+Fuchs-Produktinformationen“.

 Pepperl+Fuchs-Gruppe  
www.pepperl-fuchs.com

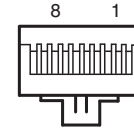
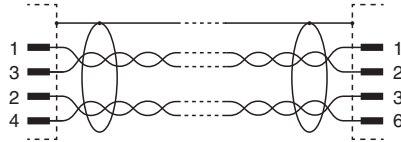
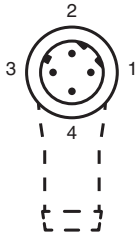
 USA: +1 330 486 0001  
fa-info@us.pepperl-fuchs.com

 Deutschland: +49 621 776 1111  
fa-info@de.pepperl-fuchs.com

 Singapur: +65 6779 9091  
fa-info@sg.pepperl-fuchs.com

 **PEPPERL+FUCHS**

## Anschluss



## Zubehör

	<b>MH V1-SCREWDRIVER</b>	Drehmomentschraubendreher (0,6 Nm)
	<b>MH V1-BIT M12</b>	Steckaufsatz für M12
	<b>V1/V3-LABELHOLDER</b>	Kabelbeschriftungshülle
	<b>V1/V3-LABEL</b>	Kennzeichenschild
	<b>MH V1-Holder</b>	Modularer Universalhalter für M12-Steckverbinder
	<b>V1-CLIP</b>	Entriegelungsschutz für M12-Stecker
	<b>V1-MARKING-RING-COLOR</b>	Markierungsringe für M12-Steckverbinder, unterschiedliche Farben