

Schaltverstärker KFD2-SR2-Ex1.W

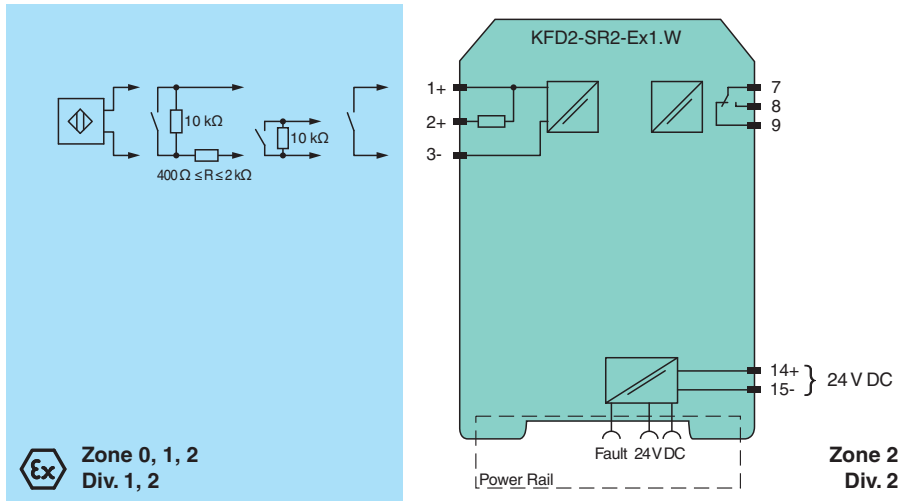
- 1-kanalige Trennbarriere
- 24 V DC-Versorgung (Power Rail)
- Kontakt- oder NAMUR-Eingänge
- Relaiskontaktausgang
- Leitungsfehlerüberwachung
- Umkehrbare Wirkungsrichtung
- Bis SIL 2 (SC 3) gemäß IEC/EN 61508



Funktion

Diese Trennbarriere eignet sich für eigensichere Anwendungen. Das Gerät überträgt binäre Signale von NAMUR-Sensoren oder mechanischen Kontakten aus dem explosionsgefährdeten Bereich in den nicht explosionsgefährdeten Bereich. Der Näherungsschalter oder mechanische Kontakt steuert für einen Relaiskontaktausgang die Last auf der Steuerungsseite. Der Ausgang des Geräts ändert den Status, wenn das Eingangssignal den Status ändert. Über Schalter kann die Wirkungsrichtung der Ausgänge umgekehrt und die Leitungsfehlerüberwachung abgeschaltet werden. Während eines Fehlerzustandes fällt das Relais ab und der Fehler wird über LEDs nach NAMUR NE 44 angezeigt. Falls das Gerät über Power Rail betrieben wird, steht zusätzlich eine Sammelfehlermeldung zur Verfügung.

Anschluss



Technische Daten

Allgemeine Daten		
Signaltyp	Binäreingang	
Kenndaten funktionale Sicherheit		
Sicherheits-Integritätslevel (SIL)	SIL 2	
Systematische Eignung (SC)	SC 3	
Versorgung		
Anschluss	Power Rail oder Klemmen 14+, 15-	
Bemessungsspannung	U_r	19 ... 30 V DC
Welligkeit	≤ 10 %	
Bemessungsstrom	I_r	≤ 35 mA

Veröffentlichungsdatum: 2023-11-15 Ausgabedatum: 2023-11-15 Dateiname: 70101737_ger.pdf

Beachten Sie „Allgemeine Hinweise zu Pepperl+Fuchs-Produktinformationen“.

Pepperl+Fuchs-Gruppe
www.pepperl-fuchs.com

USA: +1 330 486 0002
pa-info@us.pepperl-fuchs.com

Deutschland: +49 621 776 2222
pa-info@de.pepperl-fuchs.com

Singapur: +65 6779 9091
pa-info@sg.pepperl-fuchs.com



Technische Daten

Verlustleistung	≤ 0,7 W
Leistungsaufnahme	≤ 0,7 W
Eingang	
Anschlussseite	Feldseite
Anschluss	Klemmen 1+, 2+, 3-
Bemessungswerte	nach EN 60947-5-6 (NAMUR)
Leerlaufspannung/Kurzschlussstrom	ca. 8 V DC / ca. 8 mA
Schaltpunkt/Schalthyserese	1,2 ... 2,1 mA / ca. 0,2 mA
Leitungsfehlerüberwachung	Bruch I ≤ 0,1 mA , Kurzschluss I > 6 mA
Puls-/Pausenverhältnis	min. 20 ms / min. 20 ms
Ausgang	
Anschlussseite	Steuerungsseite
Anschluss	Klemmen 7, 8, 9
Ausgang	Signal ; Relais
Kontaktbelastung	250 V AC/2 A/cos φ > 0,75; 126,5 V AC/4 A/cos φ > 0,75; 40 V DC/2 A ohmsche Last
Mindestschaltstrom	2 mA / 24 V DC
Anzugs-/Abfallverzögerung	ca. 20 ms / ca. 20 ms
Mechanische Lebensdauer	10 ⁷ Schaltspiele
Sammelfehlermeldung	Power Rail
Übertragungseigenschaften	
Schaltfrequenz	< 10 Hz
Galvanische Trennung	
Eingang/Ausgang	verstärkte Isolierung nach IEC/EN 61010-1, Bemessungsisolationsspannung 300 V _{eff}
Eingang/Versorgung	verstärkte Isolierung nach IEC/EN 61010-1, Bemessungsisolationsspannung 300 V _{eff}
Ausgang/Versorgung	verstärkte Isolierung nach IEC/EN 61010-1, Bemessungsisolationsspannung 300 V _{eff}
Anzeigen/Einstellungen	
Anzeigeelemente	LEDs
Bedienelemente	DIP-Schalter
Konfiguration	über DIP-Schalter
Beschriftung	Platz für Beschriftung auf der Frontseite
Richtlinienkonformität	
Elektromagnetische Verträglichkeit	
Richtlinie 2014/30/EU	EN 61326-1:2013 (Industriebereiche)
Niederspannung	
Richtlinie 2014/35/EU	EN 61010-1:2010+A1:2019+A1:2019/AC:2019
Konformität	
Elektromagnetische Verträglichkeit	NE 21:2017 , EN 61326-3-1:2017 , EN IEC 61326-3-2:2018
Schutzart	IEC 60529:1989+A1:1999+A2:2013
Funktionale Sicherheit	IEC/EN 61508:2010
Eingang	EN 60947-5-6:2000
Umgebungsbedingungen	
Umgebungstemperatur	-40 ... 70 °C (-40 ... 158 °F)
Mechanische Daten	
Schutzart	IP20
Anschluss	Schraubklemmen
Masse	ca. 150 g
Abmessungen	20 x 119 x 115 mm (B x H x T) , Gehäuse Typ B2
Befestigung	auf 35-mm-Hutschiene nach EN 60715:2001
Daten für den Einsatz in Verbindung mit explosionsgefährdeten Bereichen	
EU-Baumusterprüfbescheinigung	PTB 00 ATEX 2080
Kennzeichnung	⊕ II (1)G [Ex ia Ga] IIC ⊕ II (1)D [Ex ia Da] IIIC ⊕ I (M1) [Ex ia Ma] I
Eingang	Ex ia

Veröffentlichungsdatum: 2023-11-15 Ausgabedatum: 2023-11-15 Dateiname: 70101737_ger.pdf

Beachten Sie „Allgemeine Hinweise zu Pepperl+Fuchs-Produktinformationen“.

 Pepperl+Fuchs-Gruppe
www.pepperl-fuchs.com

 USA: +1 330 486 0002
pa-info@us.pepperl-fuchs.com

 Deutschland: +49 621 776 2222
pa-info@de.pepperl-fuchs.com

 Singapur: +65 6779 9091
pa-info@sg.pepperl-fuchs.com

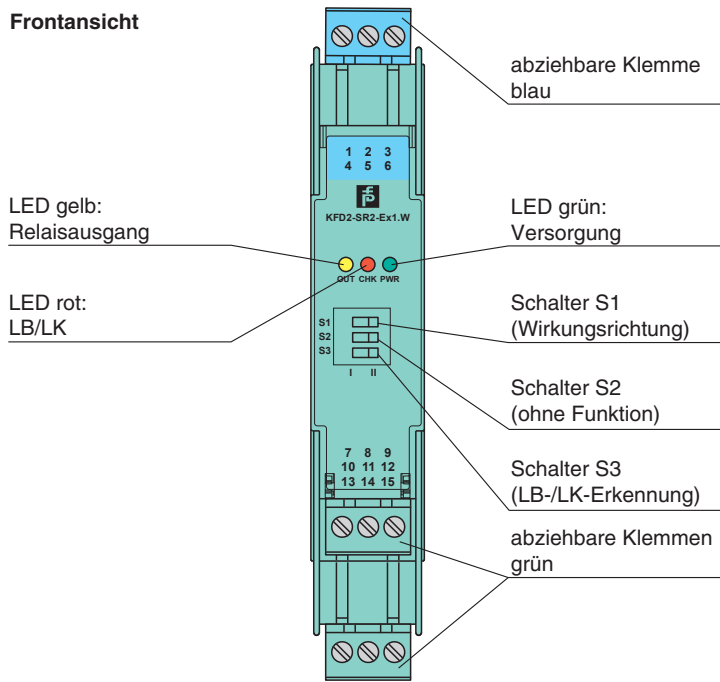
 **PEPPERL+FUCHS**

Technische Daten

Spannung	U_o	10,5 V
Strom	I_o	13 mA
Leistung	P_o	34 mW (Kennlinie linear)
Versorgung		
Sicherheitst. Maximalspannung	U_m	253 V AC / 125 V DC (Achtung! U_m ist keine Bemessungsspannung.)
Ausgang		
Sicherheitst. Maximalspannung	U_m	253 V AC (Achtung! Die Bemessungsspannung kann geringer sein.)
Fehlermeldeausgang		
Sicherheitst. Maximalspannung	U_m	40 V DC (Achtung! U_m ist keine Bemessungsspannung.)
Zertifikat		
		PF 08 CERT 0803
Kennzeichnung		Ⓜ II (3)G [Ex ic Gc] IIC
Eingang		
		Ex ic
Spannung	U_o	10,5 V
Strom	I_o	13 mA
Leistung	P_o	34 mW (Kennlinie linear)
Zertifikat		
		TÜV 99 ATEX 1493 X
Kennzeichnung		Ⓜ II 3G Ex ec nC IIC T4 Gc
Galvanische Trennung		
Eingang/Ausgang		sichere galvanische Trennung nach IEC/EN 60079-11, Scheitelwert der Spannung 375 V
Eingang/Versorgung		sichere galvanische Trennung nach IEC/EN 60079-11, Scheitelwert der Spannung 375 V
Richtlinienkonformität		
Richtlinie 2014/34/EU		EN IEC 60079-0:2018+AC:2020 , EN 60079-7:2015+A1:2018 , EN 60079-11:2012 , EN IEC 60079-15:2019
Internationale Zulassungen		
FM-Zulassung		
FM-Zertifikat		FM19US0207X
Control Drawing		116-0035
UL-Zulassung		
Control Drawing		E106378
		116-0473 (cULus)
Kontaktbelastung		250 V AC/2 A/cos $\phi > 0,75$; 126,5 V AC/4 A/cos $\phi > 0,75$; 30 V DC/2 A ohmsche Last
IECEx-Zulassung		
IECEx-Zertifikat		IECEx PTB 11.0034 , IECEx TUN 19.0013X
IECEx-Kennzeichnung		[Ex ia Ga] IIC [Ex ia Da] IIIC [Ex ia Ma] I Ex ec nC IIC T4 Gc
Allgemeine Informationen		
Ergänzende Informationen		Beachten Sie, soweit zutreffend, die Zertifikate, Konformitätserklärungen, Betriebsanleitungen und Handbücher. Diese Informationen finden Sie unter www.pepperl-fuchs.com .

Aufbau

Frontansicht



Veröffentlichungsdatum: 2023-11-15 Ausgabedatum: 2023-11-15 Dateiname: 70101737_ger.pdf

Beachten Sie „Allgemeine Hinweise zu Pepperl+Fuchs-Produktinformationen“.

Pepperl+Fuchs-Gruppe
www.pepperl-fuchs.com

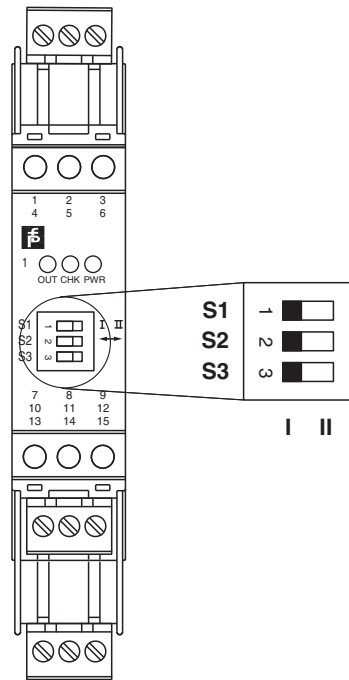
USA: +1 330 486 0002
pa-info@us.pepperl-fuchs.com

Deutschland: +49 621 776 2222
pa-info@de.pepperl-fuchs.com

Singapur: +65 6779 9091
pa-info@sg.pepperl-fuchs.com

PF PEPPERL+FUCHS

Konfiguration



Schalterstellung

S	Funktion	Position
1	Betriebsart Ausgang (Relais) angezogen	bei hohem Eingangsstrom
		bei niedrigem Eingangsstrom
2	keine Funktion	
3	Leitungsfehlerüberwachung	AN
		AUS

Betriebszustände

Steuerstromkreise	Eingangssignal
Initiator hochohmig/Kontakt geöffnet	niedriger Eingangsstrom
Initiator niederohmig/Kontakt geschlossen	hoher Eingangsstrom
Leitungsbruch, Leitungskurzschluss	Leitungsfehler

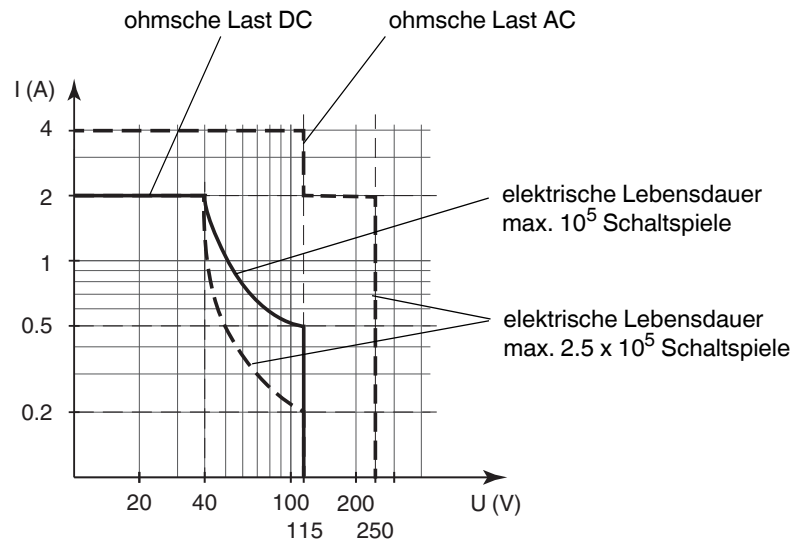
Werkseinstellung: Schalter 1 und 3 auf Position I

Kennlinie

Maximale Schaltleistung der Ausgangskontakte

Veröffentlichungsdatum: 2023-11-15 Ausgabedatum: 2023-11-15 Dateiname: 70101737_ger.pdf

Beachten Sie „Allgemeine Hinweise zu Pepperl+Fuchs-Produktinformationen“.



Die maximale Anzahl der Schaltspiele hängt von der elektrischen Last ab und kann höher sein, wenn reduzierte Ströme und Spannungen anliegen.