

Kabelstecker, konfektionierbar

V15SL-W-BK

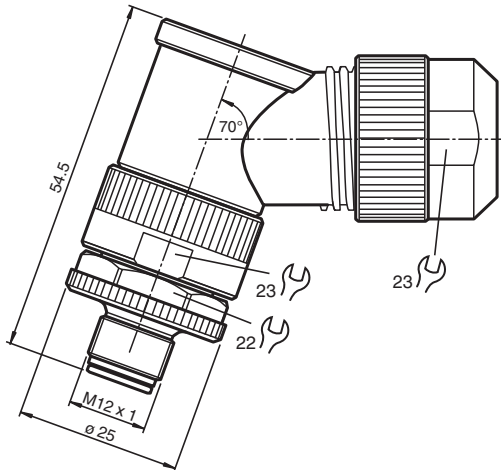


- Konfektionierbar
- Schraubklemmenanschluss
- Metallverriegelung
- Rändelmutter geeignet für Werkzeugmontage

Kabelstecker M12 gewinkelt L-kodiert 5-polig, für Kabeldurchmesser 8 - 13 mm, konfektionierbar



Abmessungen



Technische Daten

Allgemeine Daten			
Steckverbinder 1			
Anschluss		Stecker	
Bauform		M12	
Ausführung		gewinkelt	
Verriegelung		Schraubverbindung	
Polzahl		5	
Kodierung		L-kodiert	
Individuelle Anpassung		Kodierung verdrehbar in 72°-Schritten	
Elektrische Daten			
Bemessungsbetriebsspannung	U_e	max. 48 V AC / 63 V DC	
Bemessungsbetriebsstrom	I_e	1,5 mm ² , AWG 16 : 12 A 2,5 mm ² , AWG 14 : 16 A	
Isolationswiderstand		min. 10000 MΩ	
Konformität			
Schutzart		EN 60529	
Steckverbindung		Steckverbinder M12 x 1 : IEC 61076-2-101	

Veröffentlichungsdatum: 2023-08-18 Ausgabedatum: 2023-08-18 Dateiname: 70101883_ger.pdf

Beachten Sie „Allgemeine Hinweise zu Pepperl+Fuchs-Produktinformationen“.

Pepperl+Fuchs-Gruppe
www.pepperl-fuchs.com

USA: +1 330 486 0001
fa-info@us.pepperl-fuchs.com

Deutschland: +49 621 776 1111
fa-info@de.pepperl-fuchs.com

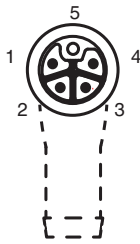
Singapur: +65 6779 9091
fa-info@sg.pepperl-fuchs.com

PF PEPPERL+FUCHS


Technische Daten

Umgebungsbedingungen	
Umgebungstemperatur	-40 ... 105 °C (-40 ... 221 °F)
Verschmutzungsgrad	3
Mechanische Daten	
Steckverbinder	
Anzugsdrehmoment	0,6 Nm
Werkzeugmontage	Längsrändel , Sechskantmutter SW = 22 mm
Steckzyklen	min. 100
Schutzart	IP67
Anschluss	Schraubklemmen für max. 1,5 mm ² / AWG 16 mit Aderendhülse Schraubklemmen für max. 2,5 mm ² / AWG 14 ohne Aderendhülsen
Kabel	
Manteldurchmesser	8 ... 13 mm
Masse	45,96 g
Material	
Steckverbinder	
Schraubverbindung	CuZn, vernickelt
Griffkörper	PA, schwarz
Kontaktoberfläche	Au
Entflammbarkeit	V-0

Anschlussbelegung



Zubehör

	CBL-PUR-U-GY-05x150-100M	Kabel, PUR/PP, 5-adrig grau, UL-zugelassen, schleppkettentauglich, torsionsgeeignet, ölbeständig
---	---------------------------------	--