

Ind. Positionsmesssystem

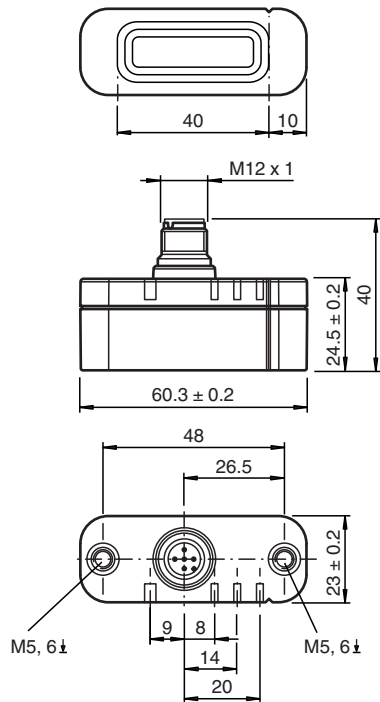
PMI40-F90-U-V15



- Messbereich 0 ... 40 mm
- Analogausgang 0 V ... 10 V DC



Abmessungen



Technische Daten

Allgemeine Daten

Schaltenelementfunktion	analoger Spannungsausgang
Objektstand	0,5 ... 3 mm , empfohlen: 1,5 mm
Messbereich	0 ... 40 mm
Linearitätsbereich	1 ... 39 mm

Kenndaten

Betriebsspannung	U_B	12 ... 30 V DC
Verpolschutz		verpolschützt
Linearitätsfehler		im Messbereich: $\pm 0,8$ mm im Linearitätsbereich: $\pm 0,4$ mm

Veröffentlichungsdatum: 2022-05-17 Ausgabedatum: 2022-05-17 Dateiname: 70103268_ger.pdf

Beachten Sie „Allgemeine Hinweise zu Pepperl+Fuchs-Produktinformationen“.

Pepperl+Fuchs-Gruppe
www.pepperl-fuchs.com

USA: +1 330 486 0001
fa-info@us.pepperl-fuchs.com

Deutschland: +49 621 776 1111
fa-info@de.pepperl-fuchs.com

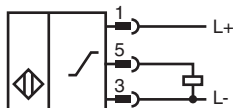
Singapur: +65 6779 9091
fa-info@sg.pepperl-fuchs.com

PEPPERL+FUCHS

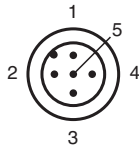
Technische Daten

Wiederholgenauigkeit	R	± 0,1 mm
Auflösung		50 µm
Temperaturdrift		± 0,5 mm (-25 °C ... 70 °C)
Leerlaufstrom	I_0	≤ 40 mA
Betriebsspannungsanzeige		LED grün
Kenndaten funktionale Sicherheit		
MTTF _d		365 a
Gebrauchsdauer (T _M)		20 a
Diagnosedeckungsgrad (DC)		0 %
Anzeigen/Bedienelemente		
LED S3		Bedämpfungselement ist im konfigurierten analogen Messbereich
LED STATUS		LED, grün/rot
Analogausgang		
Ausgangstyp		Spannungsausgang 0 ... 10 V DC
Lastwiderstand		Spannungsausgang ≥ 1000 Ω
Kurzschlusschutz		Spannungsausgang: Strombegrenzung
Normen- und Richtlinienkonformität		
Normenkonformität		
Normen		EN 60947-5-2:2007 EN 60947-5-2/A1:2012 IEC 60947-5-2:2007 IEC 60947-5-2 AMD 1:2012 EN 60947-5-7:2003 IEC 60947-5-7:2003
Zulassungen und Zertifikate		
UL-Zulassung		cULus Listed, Class 2 Power Source, Type 1 enclosure
Umgebungsbedingungen		
Umgebungstemperatur		-25 ... 85 °C (-13 ... 185 °F)
Mechanische Daten		
Anschlussart		Gerätestecker M12 x 1, 5-polig
Schutzart		IP67 / IP69K
Material		
Gehäuse		PBT, Edelstahl 1.4571 , Messing, vernickelt
Bedämpfungselement		Baustahl, z. B. 1.0037, S235JR (früher St37-2)
Masse		56 g

Anschluss



Anschlussbelegung

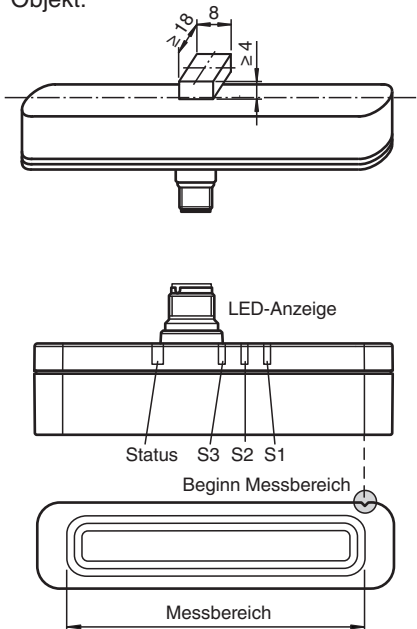


Adernfarben gemäß EN 60947-5-2

1	BN	(braun)
2	WH	(weiß)
3	BU	(blau)
4	BK	(schwarz)
5	GY	(grau)

Anwendung

Abmessungen für das zu erfassende Objekt:



Zubehör

	BT-F90-W	Bedämpfungselement für Sensoren Bauform F90, F112 und F166; Bohrung seitlich
	MH-F90	Montagewinkel zur Befestigung von Sensoren Bauform F90
	V15-G-2M-PVC	Kabeldose M12 gerade A-kodiert, 5-polig, PVC-Kabel grau
	V15-W-2M-PVC	Kabeldose M12 gewinkelt A-kodiert, 5-polig, PVC-Kabel grau

Veröffentlichungsdatum: 2022-05-17 Ausgabedatum: 2022-05-17 Dateiname: 70103268_ger.pdf

Beachten Sie „Allgemeine Hinweise zu Pepperl+Fuchs-Produktinformationen“.