



# Stromversorgung PS1000-A6-12.16

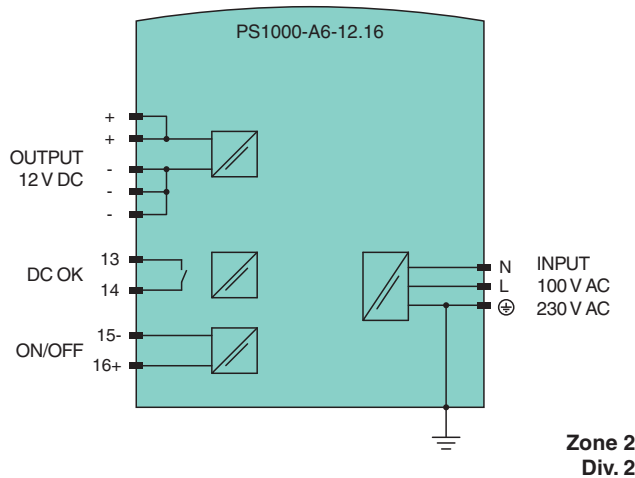
- Weitbereichseingang 100 V AC bis 240 V AC
- Ausgang 12 V DC, 16 A, 192 W, 1-phasig
- Gehäusebreite 39 mm
- Wirkungsgrad bis zu 94,3 %
- Minimaler Einschaltstromstoß
- Fernsteuerung für EIN/AUS
- Relaiskontakt DC OK
- Geeignet für die Montage in Zone 2/Div. 2



## Funktion

Das Gerät dient zur Versorgung von Feldgeräten mit 12 V DC und 16 A.  
 Das Gerät hat eine Leistungsreserve von 20 %, die sogar im Dauereinsatz bei Temperaturen bis +45 °C eingesetzt werden kann.  
 Die Ausgangsspannung kann über ein Potenziometer eingestellt werden. Der Gerätestatus wird über eine LED angezeigt.  
 Das Gerät besitzt einen Relaiskontaktausgang zur Fernüberwachung.  
 Das Gerät besitzt einen Anschluss zum Abschalten des Geräts über eine Fernsteuerung.  
 Das Gerät wird auf einer 35-mm-Hutschiene nach EN 60715 montiert.

## Anschluss



## Technische Daten

Elektrische Daten	
Wirkungsgrad	92,8 % bei 120 V AC 94,3 % bei 230 V AC
Verlustleistung	14,9 W bei 120 V AC 11,6 W bei 230 V AC
Eingang	
Spannungsbereich	100 ... 240 V AC (-15 %/+10 %), 50 ... 60 Hz (±6 %) 110 ... 150 V DC (±20 %)
Strom	1,74 A bei 120 V AC 0,92 A bei 230 V AC 1,9 A bei 110 V DC für geringere Ausgangsströme siehe technische Information
Einschaltstrom	6 A Spitze bei 120 V AC und Umgebungstemperatur 40 °C (104 °F) 9 A Spitze bei 230 V AC und Umgebungstemperatur 40 °C (104 °F)

Veröffentlichungsdatum: 2023-11-30 Ausgabedatum: 2023-11-30 Dateiname: 70103519\_ger.pdf

Beachten Sie „Allgemeine Hinweise zu Pepperl+Fuchs-Produktinformationen“.

Pepperl+Fuchs-Gruppe  
www.pepperl-fuchs.com

USA: +1 330 486 0002  
pa-info@us.pepperl-fuchs.com

Deutschland: +49 621 776 2222  
pa-info@de.pepperl-fuchs.com

Singapur: +65 6779 9091  
pa-info@sg.pepperl-fuchs.com

**PEPPERL+FUCHS**

## Technische Daten

Leistungsfaktor		0,99 bei 120 V AC 0,96 bei 230 V AC
Fernsteuerung		Klemmen 15-, 16+ Fernsteuerung für AN/AUS
<b>Ausgang</b>		
Bemessungsspannung	$U_r$	12 V DC
Spannungsbereich		12 ... 15 V DC Werkseinstellung: 12 V
Bemessungsstrom	$I_r$	16 A
Strom		19,2 ... 15,4 A bei Umgebungstemperatur < 45 °C (113 °F) 16 ... 12,8 A bei Umgebungstemperatur 60 °C (140 °F) 12 ... 9,6 A bei Umgebungstemperatur 70 °C (158 °F) lineare Leistungsreduktion siehe technische Information
Leistung		192 W
Welligkeit		max. 50 mV <sub>pp</sub>
Überbrückungszeit		50 ms bei 120 V AC 50 ms bei 230 V AC
Überlastverhalten		Dauerstrom : Ausgangsspannung > 6,5 V DC aussetzender Strom : Ausgangsspannung < 6,5 V DC
Kurzschlussstrom		typ. 55 A für bis zu 12 ms, Lastimpedanz < 30 mΩ
Spannungsbegrenzung		typ. 18,2 V DC max. 19 V DC
<b>Fehlermeldeausgang</b>		
Anschluss		Klemmen 13, 14
Ausgangsart		Relaiskontakt DC OK - Kontakt ist geschlossen, wenn die Ausgangsspannung > 90 % der eingestellten Ausgangsspannung beträgt
Kontaktbelastung		max. 60 V DC/0,3 A ; 30 V DC/1 A ; 30 V AC/0,5 A ohmsche Last min. 1 mA bei 5 V DC
<b>Galvanische Trennung</b>		
Eingang/Ausgang		SELV/PELV
<b>Anzeigen/Einstellungen</b>		
Anzeigeelemente		LED grün: Status DC OK - LED leuchtet, wenn die Ausgangsspannung > 90 % der eingestellten Ausgangsspannung beträgt
Bedienelemente		Potenzimeter
Konfiguration		Einstellung der Ausgangsspannung über Potenziometer
<b>Richtlinienkonformität</b>		
Elektromagnetische Verträglichkeit		
Richtlinie 2014/30/EU		IEC/EN 61000-6-1 , IEC/EN 61000-6-2 , IEC/EN 61000-6-3 , IEC/EN 61000-6-4 , IEC/EN 61000-3-2 , IEC/EN 61000-3-3
Niederspannung		
Richtlinie 2014/35/EU		EN 61010-1
RoHS		
Richtlinie 2011/65/EU (RoHS)		IEC/EN 63000:2019
<b>Konformität</b>		
Schutzart		EN 60529
Schockfestigkeit		EN 60068-2-27
Schwingungsfestigkeit		EN 60068-2-6
<b>Umgebungsbedingungen</b>		
Umgebungstemperatur		-25 ... 70 °C (-13 ... 158 °F) , siehe technische Information
Lagertemperatur		-40 ... 85 °C (-40 ... 185 °F)
Relative Luftfeuchtigkeit		5 ... 95 % , nicht kondensierend
Schockfestigkeit		20 g , 11 ms oder 30 g , 6 ms
Vibrationsfestigkeit		2 ... 17,8 Hz : ± 1,6 mm , 17,8 ... 500 Hz : 2 g
<b>Mechanische Daten</b>		
Gehäusematerial		Aluminiumlegierung , verzinkter Stahl
Schutzart		IP20

Veröffentlichungsdatum: 2023-11-30 Ausgabedatum: 2023-11-30 Dateiname: 70103519\_ger.pdf

Beachten Sie „Allgemeine Hinweise zu Pepperl+Fuchs-Produktinformationen“.

 Pepperl+Fuchs-Gruppe  
www.pepperl-fuchs.com

 USA: +1 330 486 0002  
pa-info@us.pepperl-fuchs.com

 Deutschland: +49 621 776 2222  
pa-info@de.pepperl-fuchs.com

 Singapur: +65 6779 9091  
pa-info@sg.pepperl-fuchs.com

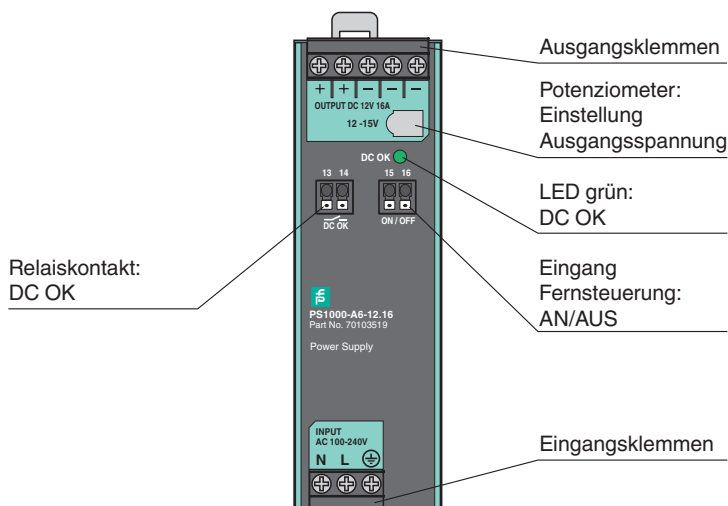
 **PEPPERL+FUCHS**

**Technische Daten**

<b>Anschluss</b>	
Eingang/Ausgang	Schraubklemmen Leitungsquerschnitt: max. 6 mm <sup>2</sup> (AWG 20-10) Leitungsdurchmesser: max. 2,8 mm, inklusive Aderendhülsen Abisolierlänge: 7 mm Anzugsdrehmoment: max. 1 Nm
Relaiskontaktausgang	Federklemmen Leitungsquerschnitt: max. 1,5 mm <sup>2</sup> (AWG 24-16) Leitungsdurchmesser: max. 1,6 mm, inklusive Aderendhülsen Abisolierlänge: 7 mm
Fernsteuerung	Federklemmen Leitungsquerschnitt: max. 1,5 mm <sup>2</sup> (AWG 24-16) Leitungsdurchmesser: max. 1,6 mm, inklusive Aderendhülsen Abisolierlänge: 7 mm
Masse	ca. 600 g
Abmessungen	39 x 124 x 117 mm (B x H x T) , ohne Hutschiene
Befestigung	auf 35-mm-Hutschiene nach EN 60715:2001
<b>Daten für den Einsatz in Verbindung mit explosionsgefährdeten Bereichen</b>	
ATEX-Zulassung	
ATEX-Zertifikat	EPS 15 ATEX 1101 X
ATEX-Kennzeichnung	Ⓜ II 3G Ex ec nC II T4 Gc
Richtlinienkonformität	
Richtlinie 2014/34/EU	EN 60079-0:2012+A11:2013 , EN 60079-7:2015+A1:2018 , EN 60079-15:2010
<b>Internationale Zulassungen</b>	
UL-Zulassung	E223176
IECEX-Zulassung	
IECEX-Zertifikat	IECEX EPS 20.0055X
IECEX-Kennzeichnung	Ex ec nC IIC T4 Gc
Normen	IEC 60079-0:2017 , IEC 60079-7:2017 , IEC 60079-15:2017
<b>Allgemeine Informationen</b>	
Ergänzende Informationen	Beachten Sie, soweit zutreffend, die Zertifikate, Konformitätserklärungen, Betriebsanleitungen und Handbücher. Diese Informationen finden Sie unter <a href="http://www.pepperl-fuchs.com">www.pepperl-fuchs.com</a> .

**Aufbau**

**Frontansicht**



Veröffentlichungsdatum: 2023-11-30 Ausgabedatum: 2023-11-30 Dateiname: 70103519\_ger.pdf

Beachten Sie „Allgemeine Hinweise zu Pepperl+Fuchs-Produktinformationen“.

## Einbaubedingungen

Montieren Sie das Gerät so auf die Hutschiene, dass sich die Eingangsklemmen an der Unterseite des Geräts befinden.

Dieses Gerät ist für Konvektionskühlung ausgelegt und benötigt keinen externen Lüfter. Behindern Sie nicht die Luftzirkulation. Das Belüftungsgitter darf nicht zu mehr als 15 % abgedeckt werden, z. B. durch Kabelkanäle.

Falls Sie das Gerät dauerhaft mit mehr als 50 % der Nennleistung belasten, halten Sie folgende Montageabstände ein:

- 40 mm oben
- 20 mm unten
- 5 mm auf der linken und rechten Seite

Erhöhen Sie diesen Abstand auf 15 mm, wenn das benachbarte Gerät eine Wärmequelle ist, z. B. eine andere Stromversorgung.

## Konfiguration

Der Fernsteuerungseingang ermöglicht es, den Ausgang des Geräts über einen Signalschalter oder Transistor abzuschalten. Um das Gerät abzuschalten verbinden Sie die Pins 15 und 16 über eine Steckbrücke. Pin 15 ist auf die (-)-Ausgangsspannung bezogen. Die Leerlaufspannung zwischen Pin 15 und Pin 16 kann bis zu 18 V betragen. Der maximale Strom im Remote-AUS-Modus kann bis zu 2,5 mA betragen. Der Schwellenwert für das Abschalten des Ausgangs beträgt typischerweise 5 V. Der Schwellenwert für das Einschalten des Ausgangs beträgt typischerweise 9 V.

Falls mehrere Geräte parallel geschaltet sind, dürfen Pin 15 und Pin 16 ebenfalls parallel geschaltet werden. Damit lassen sich alle Geräte mit dem gleichen Signalschalter oder Transistor steuern. Beachten Sie, dass die Abschaltfunktion keine Sicherheitsfunktion ist.