



Stromversorgung PS1000-A6-24.20

- Weitbereichseingang 100 V AC bis 240 V AC
- Ausgang 24 V DC, 20 A, 480 W, 1-phasig
- Gehäusebreite 48 mm
- Wirkungsgrad bis zu 95,6 %
- Minimaler Einschaltstromstoß
- Relaiskontakt DC OK
- Stromaufteilung für Parallelbetrieb
- Geeignet für die Montage in Zone 2/Div. 2



Funktion

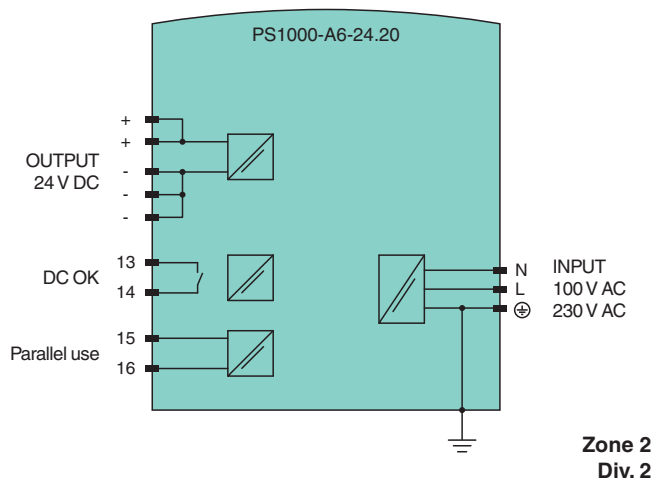
Das Gerät dient zur Versorgung von Feldgeräten mit 24 V DC und 20 A. Es besteht die Möglichkeit, zwischen den Betriebsarten "Parallelbetrieb" und "Einzelbetrieb" zu wählen. Stecken Sie die Steckbrücke, um die Betriebsart "Parallelbetrieb" einzustellen. Stecken Sie die Steckbrücke nicht, um die Betriebsart "Einzelbetrieb" einzustellen. Der Gerätestatus wird über eine LED angezeigt. Das Gerät besitzt einen Relaiskontaktausgang zur Fernüberwachung. Das Gerät wird auf einer 35-mm-Hutschiene nach EN 60715 montiert.

Anwendung

Parallelbetrieb

Verbinden Sie die beiden Klemmenpole, wenn Stromversorgungen parallel geschaltet werden. Um eine Aufteilung des Laststroms zwischen den einzelnen Stromversorgungen zu erreichen, regelt der "Parallelbetrieb" die Ausgangsspannung so, dass die Spannung bei Leerlauf ca. 4 % höher ist als bei Nennlast.

Anschluss



Technische Daten

Elektrische Daten

Wirkungsgrad	94,2 % bei 120 V AC 95,6 % bei 230 V AC
Verlustleistung	29,6 W bei 120 V AC 22,1 W bei 230 V AC

Eingang

Veröffentlichungsdatum: 2024-05-03 Ausgabedatum: 2024-05-03 Dateiname: 70103523_ger.pdf

Beachten Sie „Allgemeine Hinweise zu Pepperl+Fuchs-Produktinformationen“.

Pepperl+Fuchs-Gruppe
www.pepperl-fuchs.com

USA: +1 330 486 0002
pa-info@us.pepperl-fuchs.com

Deutschland: +49 621 776 2222
pa-info@de.pepperl-fuchs.com

Singapur: +65 6779 9091
pa-info@sg.pepperl-fuchs.com

PF PEPPERL+FUCHS

Technische Daten

Spannungsbereich		100 ... 240 V AC (-15 %/+10 %), 50 ... 60 Hz (±6 %) 110 ... 150 V DC (±20 %)
Strom		4,26 A bei 120 V AC 2,23 A bei 230 V AC 4,64 A bei 110 V DC für geringere Ausgangsströme siehe technische Information
Einschaltstrom		10 A Spitze bei 120 V AC, temperaturunabhängig 4,5 A Spitze bei 230 V AC, temperaturunabhängig
Leistungsfaktor		0,99 bei 120 V AC 0,98 bei 230 V AC
Ausgang		
Bemessungsspannung	U_r	24 V DC
Spannungsbereich		24 ... 28 V DC Werkseinstellung: 24,1 V
Bemessungsstrom	I_r	20 A
Strom		24 ... 20,6 A bei Umgebungstemperatur < 45 °C (113 °F) 20 ... 17,1 A bei Umgebungstemperatur 60 °C (140 °F) 15 ... 13 A bei Umgebungstemperatur 70 °C (158 °F) lineare Leistungsreduktion siehe technische Information
Leistung		480 W
Welligkeit		max. 50 mV _{pp}
Überbrückungszeit		32 ms bei 120 V AC 32 ms bei 230 V AC
Überlastverhalten		Dauerstrom : Ausgangsspannung > 13 V DC aussetzender Strom : Ausgangsspannung < 13 V DC
Kurzschlussstrom		typ. 29 A Scheitelwert des aussetzenden Stroms für typ. 2 s
Spannungsbegrenzung		typ. 30,5 V DC max. 32 V DC
Fehlermeldeausgang		
Anschluss		Klemmen 13, 14
Ausgangsart		Relaiskontakt DC OK - Kontakt ist geschlossen, wenn die Ausgangsspannung > 90 % der eingestellten Ausgangsspannung beträgt
Kontaktbelastung		max. 60 V DC/0,3 A ; 30 V DC/1 A ; 30 V AC/0,5 A ohmsche Last min. 1 mA bei 5 V DC
Galvanische Trennung		
Eingang/Ausgang		SELV/PELV
Anzeigen/Einstellungen		
Anzeigeelemente		LED grün: Status DC OK - LED leuchtet, wenn die Ausgangsspannung > 90 % der eingestellten Ausgangsspannung beträgt
Bedienelemente		Potenzio­meter , Steckbrücke
Konfiguration		Einstellung der Ausgangsspannung über Potenziometer Einstellung der Betriebsart - Steckbrücke gesteckt: Betriebsart "Parallelbetrieb" - Steckbrücke nicht gesteckt: Betriebsart "Einzelbetrieb"
Richtlinienkonformität		
Elektromagnetische Verträglichkeit		
Richtlinie 2014/30/EU		IEC/EN 61000-6-1 , IEC/EN 61000-6-2 , IEC/EN 61000-6-3 , IEC/EN 61000-6-4 , IEC/EN 61000-3-2 , IEC/EN 61000-3-3
Niederspannung		
Richtlinie 2014/35/EU		EN 61010-1
RoHS		
Richtlinie 2011/65/EU (RoHS)		IEC/EN 63000:2019
Konformität		
Schutzart		EN 60529
Schockfestigkeit		EN 60068-2-27
Schwingungsfestigkeit		EN 60068-2-6
Umgebungsbedingungen		
Umgebungstemperatur		-25 ... 70 °C (-13 ... 158 °F) , siehe technische Information
Lagertemperatur		-40 ... 85 °C (-40 ... 185 °F)

Veröffentlichungsdatum: 2024-05-03 Ausgabedatum: 2024-05-03 Dateiname: 70103523_ger.pdf

Beachten Sie „Allgemeine Hinweise zu Pepperl+Fuchs-Produktinformationen“.

 Pepperl+Fuchs-Gruppe
www.pepperl-fuchs.com

 USA: +1 330 486 0002
pa-info@us.pepperl-fuchs.com

 Deutschland: +49 621 776 2222
pa-info@de.pepperl-fuchs.com

 Singapur: +65 6779 9091
pa-info@sg.pepperl-fuchs.com

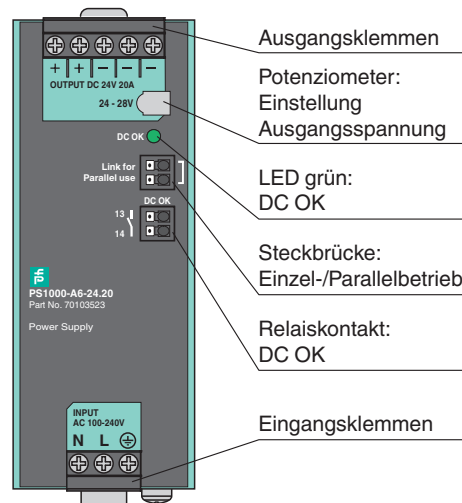
 **PEPPERL+FUCHS**

Technische Daten

Relative Luftfeuchtigkeit	5 ... 95 %, nicht kondensierend
Schockfestigkeit	20 g , 11 ms oder 30 g , 6 ms
Vibrationsfestigkeit	2 ... 17,8 Hz : ± 1,6 mm , 17,8 ... 500 Hz : 2 g
Korrosionsbeständigkeit	IEC 60068-2-60, Method 4 ISA-71.04, Schweregrad G3
Mechanische Daten	
Gehäusematerial	Aluminiumlegierung , verzinkter Stahl
Schutzart	IP20
Anschluss	
Eingang/Ausgang	Schraubklemmen Leitungsquerschnitt: max. 6 mm ² (AWG 20-10) Leitungsdurchmesser: max. 2,8 mm, inklusive Aderendhülsen Abisolierlänge: 7 mm Anzugsdrehmoment: max. 1 Nm
Relaiskontaktausgang	Federklemmen mit Push-In-Anschlussstechnik Leitungsquerschnitt: max. 1,5 mm ² (AWG 24-16) Leitungsdurchmesser: max. 1,6 mm, inklusive Aderendhülsen Abisolierlänge: 7 mm
Masse	ca. 830 g
Abmessungen	48 x 124 x 127 mm , ohne Stecker und ohne Hutschiene
Höhe	124 mm
Breite	48 mm
Tiefe	127 mm
Befestigung	auf 35-mm-Hutschiene nach EN 60715:2001
Daten für den Einsatz in Verbindung mit explosionsgefährdeten Bereichen	
ATEX-Zulassung	
ATEX-Zertifikat	EPS 17 ATEX 1 089 X
ATEX-Kennzeichnung	Ⓜ II 3G Ex ec nC II T4 Gc
Richtlinienkonformität	
Richtlinie 2014/34/EU	EN 60079-0:2012+A11:2013 , EN 60079-7:2015 , EN 60079-15:2010
Internationale Zulassungen	
UL-Zulassung	E350173 , E223176
IECEX-Zulassung	
IECEX-Zertifikat	IECEX EPS 20.0056X
IECEX-Kennzeichnung	Ex ec nC IIC T4 Gc
Normen	IEC 60079-0:2011 , IEC 60079-7:2015 , IEC 60079-15:2010
Allgemeine Informationen	
Ergänzende Informationen	Beachten Sie, soweit zutreffend, die Zertifikate, Konformitätserklärungen, Betriebsanleitungen und Handbücher. Diese Informationen finden Sie unter www.pepperl-fuchs.com .

Aufbau

Frontansicht



Einbaubedingungen

Montieren Sie das Gerät so auf die Hutschiene, dass sich die Eingangsklemmen an der Unterseite des Geräts befinden.

Dieses Gerät ist für Konvektionskühlung ausgelegt und benötigt keinen externen Lüfter. Behindern Sie nicht die Luftzirkulation. Das Belüftungsgitter darf nicht zu mehr als 15 % abgedeckt werden, z. B. durch Kabelkanäle.

Falls Sie das Gerät dauerhaft mit mehr als 50 % der Nennleistung belasten, halten Sie folgende Montageabstände ein:

- 40 mm oben
- 20 mm unten
- 5 mm auf der linken und rechten Seite

Erhöhen Sie diesen Abstand auf 15 mm, wenn das benachbarte Gerät eine Wärmequelle ist, z. B. eine andere Stromversorgung.