

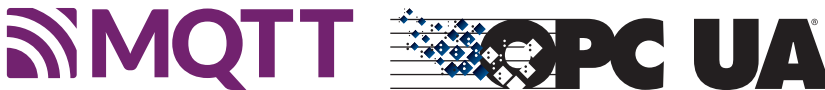


## IO-Link-Master (PNIO/MOD)

### ICE3-8IOL-K45S-RJ45

- Webbasierte Konfiguration von Modul und IO-Link-Geräten
- Integrierter IODD-Speicher für mehr als 100 IODDs
- Herunterladbare Modulkonfiguration
- Schraubklemm-Netzteilsteckverbinder
- PROFINET IO, Modbus/TCP- und OPC UA-Unterstützung

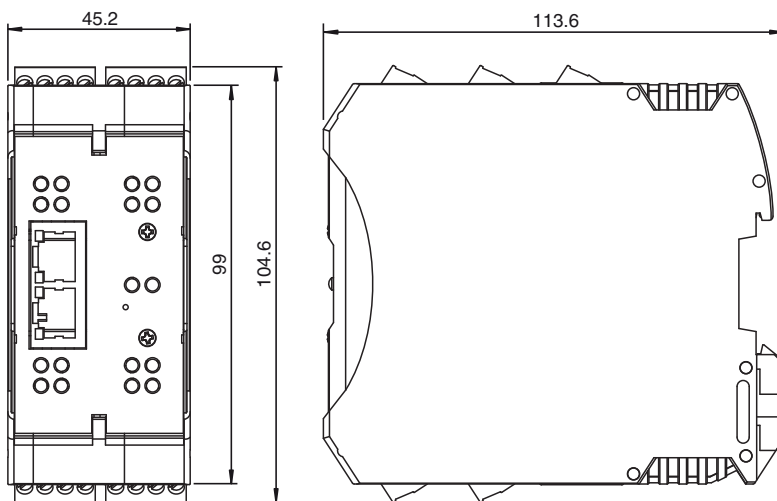
PROFINET IO IO-Link-Master mit 8 Ein-/Ausgängen, DIN-Hutschiene, Schraubklemme



#### Funktion

Das Modul ist ein PROFINET IO-Feldbusmodul mit 8 IO-Link-Masterports vom Typ A gemäß IO-Link-Norm V1.1. Das Feldbusmodul dient als Schnittstelle zwischen dem Controller eines PROFINET IO-Feldbussystems und IO-Link-Geräten in der Feldebene. Der integrierte Webserver und der IODD-Interpreter ermöglichen eine vollständige Konfiguration des Feldbusmoduls und der angeschlossenen IO-Link-Geräte ohne spezielle Softwaretools. Informationen zum Status des Moduls werden ebenfalls angezeigt und Netzwerkparameter wie die IP-Adresse und Subnetzmaske können konfiguriert werden. Das Modul ist in der Lage, alle Konfigurationen zu speichern, was eine eigenständige Verwendung ohne eine übergeordnete SPS ermöglicht. MultiLink bietet gleichzeitig Datenzugriff über verschiedene Kommunikationsprotokolle wie PROFINET IO, Modbus/TCP und OPC UA für mehrere Controller. Für die Stromversorgung wird ein Schraubklemm-Steckverbinder verwendet, der eine Strombelastbarkeit von bis zu 3,7 A ermöglicht. Die Ein- und Ausgänge sind mit Schraubklemm-Steckverbindern ausgestattet. Der Anschluss an den Feldbus erfolgt über einen Standard-RJ45-Ethernet-Steckverbinder. Statusinformationen für jeden Kanal werden über LEDs als eine Diagnosefunktion angezeigt.

#### Abmessungen



Veröffentlichungsdatum: 2023-12-04 Ausgabedatum: 2023-12-04 Dateiname: 70104878\_ger.pdf

Beachten Sie „Allgemeine Hinweise zu Pepperl+Fuchs-Produktinformationen“.

Pepperl+Fuchs-Gruppe  
www.pepperl-fuchs.com

USA: +1 330 486 0001  
fa-info@us.pepperl-fuchs.com

Deutschland: +49 621 776 1111  
fa-info@de.pepperl-fuchs.com

Singapur: +65 6779 9091  
fa-info@sg.pepperl-fuchs.com

**PEPPERL+FUCHS**

## Technische Daten

<b>Allgemeine Daten</b>		
UL File Number		E360395
<b>Anzeigen/Bedienelemente</b>		
LED-Anzeige		siehe Handbuch
<b>Elektrische Daten</b>		
Bemessungsbetriebsspannung	$U_e$	18 ... 30 V DC
Allgemeine Informationen		Redundante Spannungsversorgung
Nennspannung		24 V DC
Nennstrom		3,7 A
Stromaufnahme		typ. 155 mA
Strombelastbarkeit		Summenstrom 3,2 A pro Modul
<b>Schnittstelle 1</b>		
Schnittstellentyp		Industrial Ethernet
Physikalisch		RJ45
Protokoll		PROFINET IO mit Media Redundancy Protocol (MRP) + Modbus TCP + OPC UA + MQTT Modbus max. PDI: 33 Mal pro Sekunde OPC UA max. PDI-Aktualisierungsrate: 20 Mal pro Sekunde MQTT max. PDI-Aktualisierungsrate: 10 Mal pro Sekunde
Übertragungsrate		10/100 MBit/s
<b>Ein-/Ausgänge</b>		
Anzahl/Typ		8 x IO-Link Class A (X1 – X8) Konfigurierbar als: Max. 8 IO-Link und 8 Digitaleingänge Max. 16 Digitaleingänge Max. 8 Digitaleingänge und 8 Digitalausgänge kurzschlussfest
Sensorversorgung		max. 200 mA pro Port über L+ (Pin 1)
Ausgangsstrom	$I_e$	max. 200 mA pro Port über C/Q (Pin 4)
<b>Richtlinienkonformität</b>		
Elektromagnetische Verträglichkeit		
Richtlinie 2014/30/EU		EN 61000-6-2 , EN 61000-6-4
<b>Normenkonformität</b>		
Schutzart		EN 60529
Feldbusstandard		Typ 1 gemäß IEC 61131-2, EN 61131-9
Elektrische Sicherheit		CSA C22.2 Nr. 61010-1-12 / CSA C22.2 Nr. 61010-1-201 UL 61010-1 / UL 61010-1-201
Störaussendung		EN 61000-6-4, FCC Abschnitt 15, Unterabschnitt B, ICES-001, AS/NZS CISPR 11
Störfestigkeit		EN 61000-6-2 , EN 61131-2 , EN 61131-9
Schockfestigkeit		EN 60068-2-27
<b>Umgebungsbedingungen</b>		
Umgebungstemperatur		-40 ... 70 °C (-40 ... 158 °F)
Lagertemperatur		-40 ... 70 °C (-40 ... 158 °F)
Relative Luftfeuchtigkeit		max. 95 %
Einsatzhöhe		0 ... 2000 m
Schock- und Stoßfestigkeit		15 g, 11 ms, Halbsinus
Vibrationsfestigkeit		5–8 Hz, 3,5 mm Verdrängung, 8,4–150 Hz, 1,0 g Beschleunigung
<b>Mechanische Daten</b>		
Gehäuselänge		113,6 mm
Gehäusebreite		45,2 mm
Gehäusehöhe		104,6 mm
Schutzart		IP20
Anschluss		Stromversorgung Schraubklemme Feldbus RJ45 Ein-/Ausgänge Schraubklemme
<b>Material</b>		
Gehäuse		Polyamid, UL94V-0

Veröffentlichungsdatum: 2023-12-04 Ausgabedatum: 2023-12-04 Dateiname: 70104878\_ger.pdf

Beachten Sie „Allgemeine Hinweise zu Pepperl+Fuchs-Produktinformationen“.

 Pepperl+Fuchs-Gruppe  
www.pepperl-fuchs.com

 USA: +1 330 486 0001  
fa-info@us.pepperl-fuchs.com

 Deutschland: +49 621 776 1111  
fa-info@de.pepperl-fuchs.com

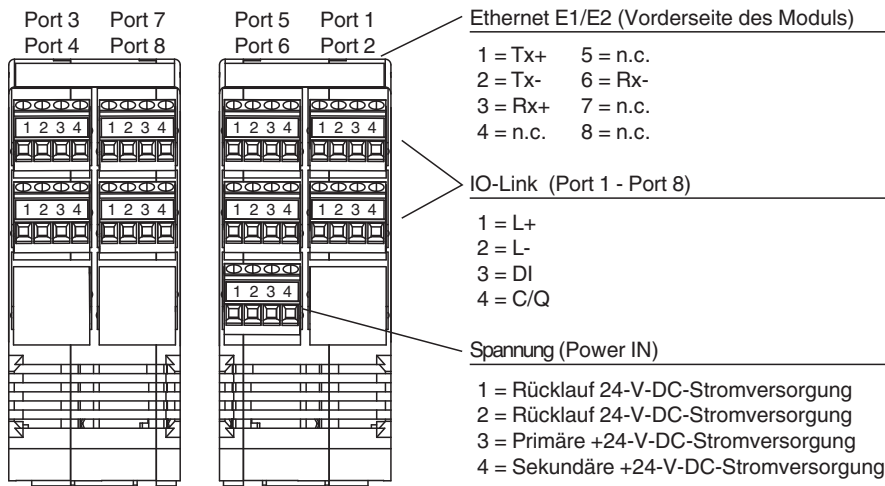
 Singapur: +65 6779 9091  
fa-info@sg.pepperl-fuchs.com

 **PEPPERL+FUCHS**

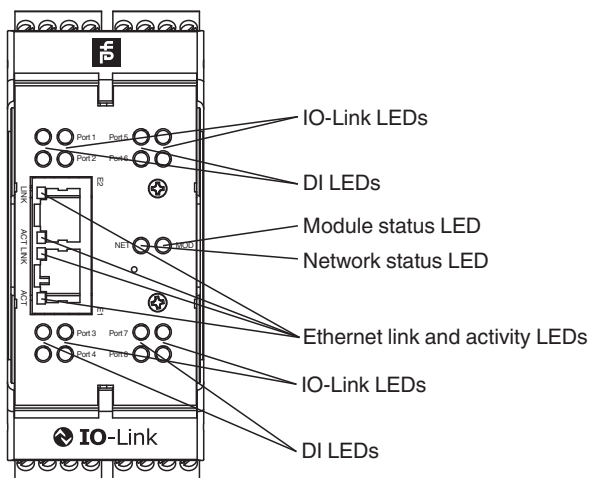
## Technische Daten

Masse	272 g
Bauform	Schaltschrankmodul
Befestigung	Hutschiene

## Anschluss



## Aufbau



Veröffentlichungsdatum: 2023-12-04 Ausgabedatum: 2023-12-04 Dateiname: 70104878\_ger.pdf