



IO-Link-Master (EIP/MOD)

ICE2-8IOL-K45S-RJ45

- Webbasierte Konfiguration von Modul und IO-Link-Geräten
- Integrierter IODD-Speicher für mehr als 100 IODDs
- Herunterladbare Modulkonfiguration
- Schraubklemm-Netzteilsteckverbinder
- EtherNet/IP, Modbus/TCP- und OPC UA-Unterstützung

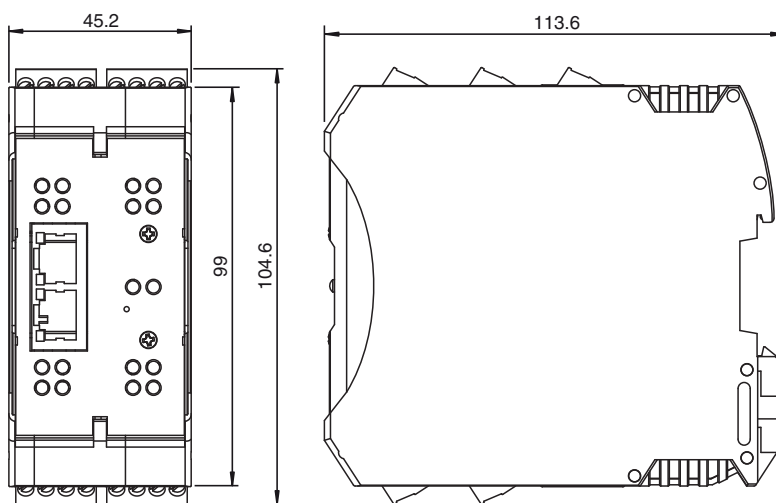
EtherNet/IP IO-Link-Master mit 8 Ein-/Ausgängen, DIN-Hutschiene, Schraubklemme



Funktion

Das Modul ist ein EtherNet/IP-Feldbusmodul mit 8 IO-Link-Masterports vom Typ A gemäß IO-Link-Norm V1.1. Das Feldbusmodul dient als Schnittstelle zwischen dem Controller eines EtherNet/IP-Feldbussystems und IO-Link-Geräten auf Feldebene. Der integrierte Webserver und der IODD-Interpreter ermöglichen die vollständige Konfiguration des Feldbusmoduls und der angeschlossenen IO-Link-Geräte ohne spezielle Softwaretools. Informationen zum Status des Moduls werden ebenfalls angezeigt und Netzwerkparameter wie die IP-Adresse und Subnetzmaske können konfiguriert werden. Das Modul ist in der Lage, alle Konfigurationen zu speichern, was eine eigenständige Verwendung ohne eine übergeordnete SPS ermöglicht. MultiLink bietet gleichzeitig Datenzugriff über verschiedene Kommunikationsprotokolle wie EtherNet/IP, Modbus/TCP und OPC UA für mehrere Controller. Für die Stromversorgung wird ein Schraubklemm-Steckverbinder verwendet, der eine Strombelastbarkeit von bis zu 3,7 A ermöglicht. Die Ein- und Ausgänge sind mit Schraubklemm-Steckverbindern ausgestattet. Der Anschluss an den Feldbus erfolgt über einen Standard-RJ45-Ethernet-Steckverbinder. Statusinformationen für jeden Kanal werden über LEDs als eine Diagnosefunktion angezeigt.

Abmessungen



Veröffentlichungsdatum: 2023-12-04 Ausgabedatum: 2023-12-04 Dateiname: 70104879_ger.pdf

Beachten Sie „Allgemeine Hinweise zu Pepperl+Fuchs-Produktinformationen“.

Pepperl+Fuchs-Gruppe
www.pepperl-fuchs.com

USA: +1 330 486 0001
fa-info@us.pepperl-fuchs.com

Deutschland: +49 621 776 1111
fa-info@de.pepperl-fuchs.com

Singapur: +65 6779 9091
fa-info@sg.pepperl-fuchs.com

PF PEPPERL+FUCHS

Technische Daten

Allgemeine Daten		
UL File Number		E360395
Anzeigen/Bedienelemente		
LED-Anzeige		siehe Handbuch
Elektrische Daten		
Bemessungsbetriebsspannung	U_e	18 ... 30 V DC
Allgemeine Informationen		Redundante Spannungsversorgung
Nennspannung		24 V DC
Nennstrom		3,7 A
Stromaufnahme		typ. 155 mA
Strombelastbarkeit		Summenstrom 3,2 A pro Modul
Schnittstelle 1		
Schnittstellentyp		Industrial Ethernet
Physikalisch		RJ45
Protokoll		EtherNet/IP + Modbus TCP + OPC UA + MQTT Modbus max. PDI: 33 Mal pro Sekunde OPC UA max. PDI-Aktualisierungsrate: 20 Mal pro Sekunde MQTT max. PDI-Aktualisierungsrate: 10 Mal pro Sekunde
Übertragungsrate		10/100 MBit/s
Ein-/Ausgänge		
Anzahl/Typ		8 x IO-Link Class A (X1 – X8) Konfigurierbar als: Max. 8 IO-Link und 8 Digitaleingänge Max. 16 Digitaleingänge Max. 8 Digitaleingänge und 8 Digitalausgänge kurzschlussfest
Sensorversorgung		max. 200 mA pro Port über L+ (Pin 1)
Ausgangsstrom	I_e	max. 200 mA pro Port über C/Q (Pin 4)
Richtlinienkonformität		
Elektromagnetische Verträglichkeit		
Richtlinie 2014/30/EU		EN 61000-6-2 , EN 61000-6-4
Normenkonformität		
Schutzart		EN 60529
Feldbusstandard		Typ 1 gemäß IEC 61131-2, EN 61131-9
Elektrische Sicherheit		CSA C22.2 Nr. 61010-1-12 / CSA C22.2 Nr. 61010-1-201 UL 61010-1 / UL 61010-1-201
Störaussendung		EN 61000-6-4, FCC Abschnitt 15, Unterabschnitt B, ICES-001, AS/NZS CISPR 11
Störfestigkeit		EN 61000-6-2 , EN 61131-2 , EN 61131-9
Schockfestigkeit		EN 60068-2-27
Umgebungsbedingungen		
Umgebungstemperatur		-40 ... 70 °C (-40 ... 158 °F)
Lagertemperatur		-40 ... 70 °C (-40 ... 158 °F)
Relative Luftfeuchtigkeit		max. 95 %
Einsatzhöhe		0 ... 2000 m
Schock- und Stoßfestigkeit		15 g, 11 ms, Halbsinus
Vibrationsfestigkeit		5–8 Hz, 3,5 mm Verdrängung, 8,4–150 Hz, 1,0 g Beschleunigung
Mechanische Daten		
Gehäuselänge		113,6 mm
Gehäusebreite		45,2 mm
Gehäusehöhe		104,6 mm
Schutzart		IP20
Anschluss		Stromversorgung Schraubklemme Feldbus RJ45 Ein-/Ausgänge Schraubklemme
Material		
Gehäuse		Polyamid, UL94V-0
Masse		272 g

Veröffentlichungsdatum: 2023-12-04 Ausgabedatum: 2023-12-04 Dateiname: 70104879_ger.pdf

Beachten Sie „Allgemeine Hinweise zu Pepperl+Fuchs-Produktinformationen“.

 Pepperl+Fuchs-Gruppe
www.pepperl-fuchs.com

 USA: +1 330 486 0001
fa-info@us.pepperl-fuchs.com

 Deutschland: +49 621 776 1111
fa-info@de.pepperl-fuchs.com

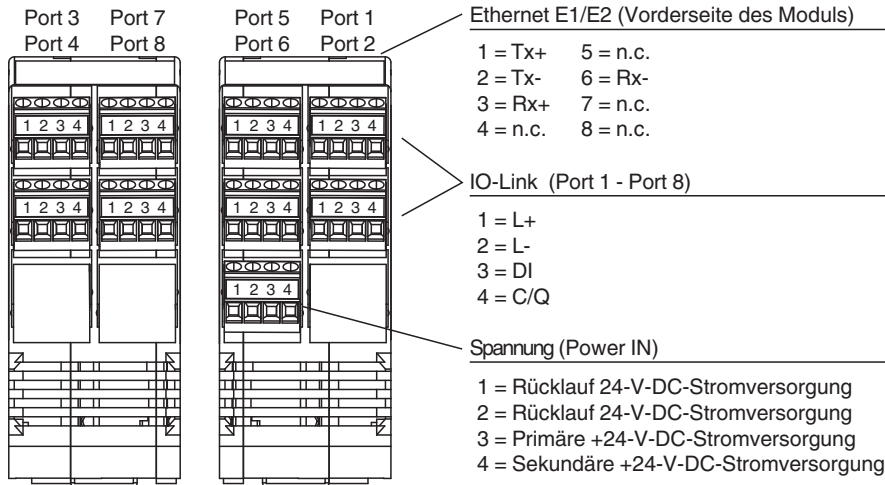
 Singapur: +65 6779 9091
fa-info@sg.pepperl-fuchs.com

 **PEPPERL+FUCHS**

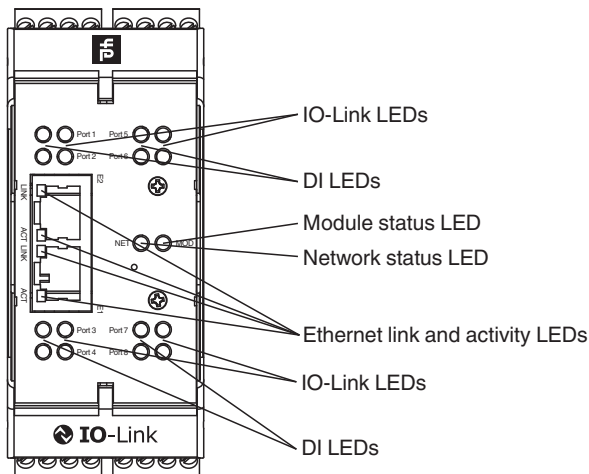
Technische Daten

Bauform	Schaltschrankmodul
Befestigung	Hutschiene

Anschluss



Aufbau



Veröffentlichungsdatum: 2023-12-04 Ausgabedatum: 2023-12-04 Dateiname: 70104879_ger.pdf

Beachten Sie „Allgemeine Hinweise zu Pepperl+Fuchs-Produktinformationen“.

Pepperl+Fuchs-Gruppe
www.pepperl-fuchs.com

USA: +1 330 486 0001
fa-info@us.pepperl-fuchs.com

Deutschland: +49 621 776 1111
fa-info@de.pepperl-fuchs.com

Singapur: +65 6779 9091
fa-info@sg.pepperl-fuchs.com