



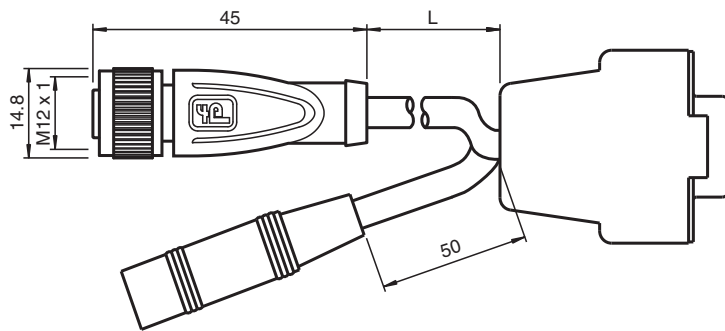
## Adapterkabel V19-G-0,5M-PVC-SUBD9

- Adapterkabel zur RS-232-Programmierung
- Schutzart IP20
- Rändelmutter geeignet für Werkzeugmontage
- Rüttelsicherung durch mechanische Rastung

Adapterkabel M12-Buchse gerade A-kodiert 8-polig auf Sub-D-Stecker 9-polig mit DC-Kopplung, PVC-Kabel grau



### Abmessungen



### Technische Daten

#### Allgemeine Daten

<b>Steckverbinder 1</b>			
Anschluss			Buchse
Bauform			M12
Ausführung			gerade
Verriegelung			Schraubverbindung
Polzahl			8
Kodierung			A-kodiert
<b>Steckverbinder 2</b>			
Anschluss			Stecker
Bauform			Sub-D
Ausführung			gerade
Verriegelung			Schraubverbindung
Polzahl			9

#### Elektrische Daten

Betriebsspannung	$U_B$		max. 24 V DC
Betriebsstrom	$I_B$		max. 2 A

#### Konformität

Schutzart			EN 60529
Steckverbindung			Steckverbinder M12 x 1 : IEC 61076-2-101 Steckverbinder Sub-D : IEC 807-2

Veröffentlichungsdatum: 2023-07-03 Ausgabedatum: 2023-07-04 Dateiname: 70104913\_ger.pdf

Beachten Sie „Allgemeine Hinweise zu Pepperl+Fuchs-Produktinformationen“.

Pepperl+Fuchs-Gruppe  
www.pepperl-fuchs.com

USA: +1 330 486 0001  
fa-info@us.pepperl-fuchs.com

Deutschland: +49 621 776 1111  
fa-info@de.pepperl-fuchs.com

Singapur: +65 6779 9091  
fa-info@sg.pepperl-fuchs.com

**PF** PEPPERL+FUCHS

## Technische Daten

Umgebungsbedingungen		
Umgebungstemperatur		
Steckverbinder 1		-40 ... 90 °C (-40 ... 194 °F)
Steckverbinder 2		-10 ... 60 °C (14 ... 140 °F)
Kabel, fest verlegt		-40 ... 80 °C (-40 ... 176 °F)
Kabel, beweglich		-20 ... 80 °C (-4 ... 176 °F)
Verschmutzungsgrad		1
Mechanische Daten		
Steckverbinder 1		
Anzugsdrehmoment		0,6 Nm
Losrüttelsicherung		vorhanden
Werkzeugmontage		Längsrändel
Steckzyklen		min. 100
Schutzart		IP67 / IP68 / IP69
Steckverbinder 2		
Losrüttelsicherung		Schrauben UNC 4-40
Steckzyklen		min. 100
Schutzart		IP20
Kabel		
Manteldurchmesser		6 mm
Biegeradius		> 10 x Leitungsdurchmesser, bewegt > 5 x Leitungsdurchmesser, fest verlegt
Mantelhaftsitz		max. 100 N / 300 mm
Mantelfarbe		grau (ähnlich RAL 7001)
Aderzahl		8
Aderquerschnitt		0,25 mm <sup>2</sup>
Aderfarbe		Ader 1: weiß Ader 2: braun Ader 3: grün Ader 4: gelb Ader 5: grau Ader 6: pink Ader 7: blau Ader 8: rot
Aderaufbau		14 x 0,15 mm Ø
Schirm		Cu-Geflecht, verzinkt, 85 % Bedeckung
Länge	L	0,5 m
Kabelkurzzeichen		Li 9Y V1 C V1 11Y 8 x 0,25
Hinweis		zur Betriebsbereitschaft ist ein externes Netzteil erforderlich: AC 100 ... 240 V, 50/60Hz, DC 24 V, 50 mA mit 5,5/2,1-Stecker
Material		
Steckverbinder 1		
Schraubverbindung		Zink-Druckguss, vernickelt
Griffkörper		TPU, schwarz
Kontaktoberfläche		Au
Entflammbarkeit		V-2
Steckverbinder 2		
Griffkörper		Zink-Druckguss, vernickelt
Kontaktoberfläche		Au
Entflammbarkeit		V-0
Kabel		
Mantel		PVC
Aderisolation		PVC
Entflammbarkeit		flammwidrig

Veröffentlichungsdatum: 2023-07-03 Ausgabedatum: 2023-07-04 Dateiname: 70104913\_ger.pdf

Beachten Sie „Allgemeine Hinweise zu Pepperl+Fuchs-Produktinformationen“.

 Pepperl+Fuchs-Gruppe  
www.pepperl-fuchs.com

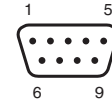
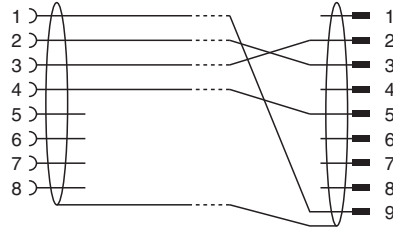
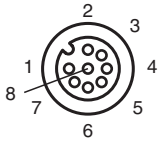
 USA: +1 330 486 0001  
fa-info@us.pepperl-fuchs.com

 Deutschland: +49 621 776 1111  
fa-info@de.pepperl-fuchs.com

 Singapur: +65 6779 9091  
fa-info@sg.pepperl-fuchs.com

 **PEPPERL+FUCHS**

**Anschluss**



**Zubehör**

	<b>MH V1-SCREWDRIVER</b>	Drehmomentschraubendreher (0,6 Nm)
	<b>MH V1-BIT M12</b>	Steckaufsatz für M12
	<b>V1/V3-LABELHOLDER</b>	Kabelbeschriftungshülle
	<b>V1/V3-LABEL</b>	Kennzeichenschild
	<b>MH V1-Holder</b>	Modularer Universalhalter für M12-Steckverbinder
	<b>V1-CLIP</b>	Entriegelungsschutz für M12-Stecker
	<b>V1-MARKING-RING-COLOR</b>	Markierungsringe für M12-Steckverbinder, unterschiedliche Farben

Veröffentlichungsdatum: 2023-07-03 Ausgabedatum: 2023-07-04 Dateiname: 70104913\_ger.pdf

Beachten Sie „Allgemeine Hinweise zu Pepperl+Fuchs-Produktinformationen“.

Pepperl+Fuchs-Gruppe  
www.pepperl-fuchs.com

USA: +1 330 486 0001  
fa-info@us.pepperl-fuchs.com

Deutschland: +49 621 776 1111  
fa-info@de.pepperl-fuchs.com

Singapur: +65 6779 9091  
fa-info@sg.pepperl-fuchs.com