

# Unicom-Buskoppler für PROFIBUS DP/DP-V1

## FB8209H0908.3

- Schnittstelle zwischen E/A-Modulen und Leitsystem/Steuerung
- Buskoppler für 80 analoge oder 184 binäre Kanäle
- Kommunikation über PROFIBUS DP
- Montage in geeigneten Gehäusen in Zone 1
- HART-Kommunikation über PROFIBUS DP V1 oder Servicebus
- Konfiguration über FDT 1.2 DTM
- CiR-Funktion für alle Leitsysteme
- Nicht-flüchtiger Speicher für Konfigurations- und Parametereinstellungen
- Selbstkonfigurierend bei Redundanzaustausch
- Kontinuierliche Eigenüberwachung
- Steuert Ausgänge im Fehlerfall in die sichere Lage

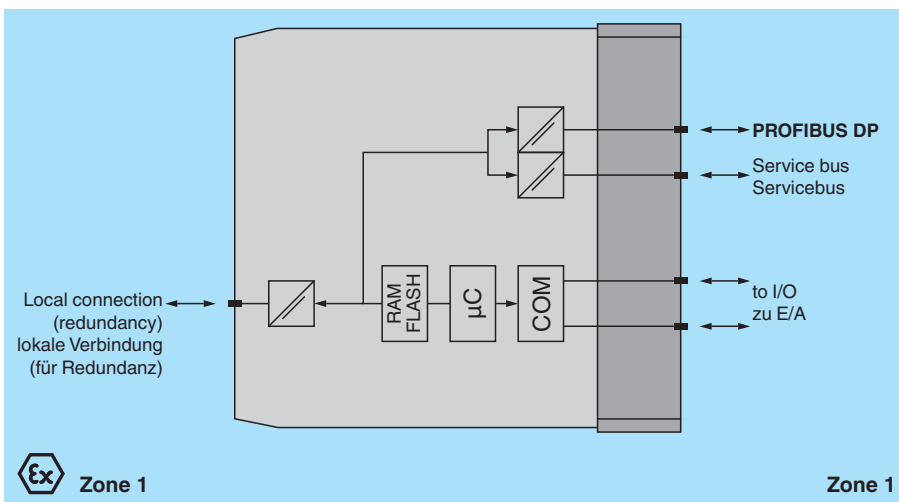
Unicom-Buskoppler für PROFIBUS DP/DP-V1



### Funktion

Der PROFIBUS-Buskoppler bildet die Schnittstelle zwischen den E/A-Modulen auf dem Backplane und dem Prozessleitsystem. Es werden alle einfach breiten und doppelt breiten E/A-Module unterstützt. Hierdurch werden Signale von NAMUR-Sensoren, mechanischen Kontakten, High-Power-Ventilsteuerbausteinen, Power-Relays, Hupen und Alarm-LEDs zum übergeordneten Bussystem transportiert. Der Buskoppler lässt sich leicht per DTM konfigurieren und unterstützt sowohl den Redundanzbetrieb als auch HART. Configuration in Run (CiR) ermöglicht die Konfiguration von einem laufenden System, ohne dass ein PROFIBUS-Neustart erforderlich ist. Dies gilt auch für nicht-redundante Systeme.

### Anschluss



### Technische Daten

#### Steckplätze

Belegte Steckplätze 2

#### Versorgung

Anschluss Backplane-Bus  
 Bemessungsspannung  $U_r$  5 V DC , nur in Verbindung mit den Netzteilen FB92\*\*  
 Verlustleistung 1,8 W  
 Leistungsaufnahme 1,8 W

#### Feldbusanschlusung

Veröffentlichungsdatum: 2023-12-06 Ausgabedatum: 2023-12-06 Dateiname: 70106285\_ger.pdf

Beachten Sie „Allgemeine Hinweise zu Pepperl+Fuchs-Produktinformationen“.

Pepperl+Fuchs-Gruppe  
 www.pepperl-fuchs.com

USA: +1 330 486 0002  
 pa-info@us.pepperl-fuchs.com

Deutschland: +49 621 776 2222  
 pa-info@de.pepperl-fuchs.com

Singapur: +65 6779 9091  
 pa-info@sg.pepperl-fuchs.com

**PF** PEPPERL+FUCHS

## Technische Daten

Feldbustyp	PROFIBUS DP/DP-V1
<b>PROFIBUS DP</b>	
Anschluss	Anschluss an Ex-e-Klemmen über Backplane
Baudrate	bis 1,5 MBit/s
Protokoll	PROFIBUS DP/DP V1 Lese-/Schreibdienste
Anzahl Stationen pro Buslinie	max. 125 (PROFIBUS), max. 119 (Servicebus)
Zyklische Prozessdaten	240 Eingangsbytes und (gleichzeitig) 240 Ausgangsbytes
Anzahl Stationen pro Bussegment	max. 31 (RS-485-Standard)
Anzahl Repeater zwischen Master und Slave	max. 3
Unterstützte E/A-Module	alle FB-Remote-I/O-Module
Konfiguration (240 bytes I/O)	Standard: 80 analog, 184 binär Universal 2I2O: 48 analog, 184 binär Universal 4I4O: 60 analog, 120 binär
Buslänge	max. 1000 m (FOL, 1,5 MBaud), max. 1000 m (Kupferkabel, 187,5 kBd), max. 200 m (Kupferkabel, 1,5 MBd)
Adresszuweisung	über Konfigurationssoftware
PROFIBUS-Adresse	0 ... 126 (werksseitiger Standard: 126)
GSD-Datei	PFV61710.gsd/gse
HART-Kommunikation	über Profibus oder Servicebus
<b>Interner Bus</b>	
Anschluss	Backplane-Bus
Redundanz	über Frontbuchse
<b>Anzeigen/Einstellungen</b>	
LED-Anzeige	LED grün (Stromversorgung): An = Betrieb, schnelles Blinken = Kaltstart, langsames Blinken = HCIR-Laden aktiv LED rot (Sammelalarm): An = interner Fehler, blinkend = keine PROFIBUS-Verbindung LED gelb (Betriebsmodus): blinkend 1 (1:1-Verhältnis) = aktiv, Normalbetrieb; blinkend 2 (7:1-Verhältnis) = aktiv, Simulation
<b>Richtlinienkonformität</b>	
Elektromagnetische Verträglichkeit	
Richtlinie 2014/30/EU	EN 61326-1:2013
<b>Konformität</b>	
Elektromagnetische Verträglichkeit	NE 21
Schutzart	IEC 60529
Feldbusstandard	IEC 61158-2
Umweltprüfung	EN 60068-2-14
Schockfestigkeit	EN 60068-2-27
Schwingungsfestigkeit	EN 60068-2-6
Schadgas	EN 60068-2-42
Relative Luftfeuchtigkeit	EN 60068-2-78
<b>Umgebungsbedingungen</b>	
Umgebungstemperatur	-40 ... 60 °C (-40 ... 140 °F)
Lagertemperatur	-40 ... 85 °C (-40 ... 185 °F)
Relative Luftfeuchtigkeit	95 % nicht kondensierend
Schockfestigkeit	Schockform I, Schockdauer 11 ms, Schockamplitude 15 g, Anzahl der Schocks 18
Schwingungsfestigkeit	Frequenzbereich 10 ... 150 Hz; Übergangsfrequenz: 57,56 Hz, Amplitude/Beschleunigung ± 0,075 mm/1 g; 10 Zyklen Frequenzbereich 5 ... 100 Hz; Übergangsfrequenz: 13,2 Hz Amplitude/Beschleunigung ± 1 mm/0,7 g; 90 Minuten bei jeder Resonanz
Schadgas	beständig in Umgebungsbedingungen nach ISA S71.04-1985, Severity Level G3
<b>Mechanische Daten</b>	
Schutzart	IP20 (Modul) , separates Gehäuse entsprechend Systembeschreibung erforderlich
Anschluss	über Backplane
Masse	ca. 750 g

Veröffentlichungsdatum: 2023-12-06 Ausgabedatum: 2023-12-06 Dateiname: 70106285\_ger.pdf

Beachten Sie „Allgemeine Hinweise zu Pepperl+Fuchs-Produktinformationen“.

 Pepperl+Fuchs-Gruppe  
www.pepperl-fuchs.com

 USA: +1 330 486 0002  
pa-info@us.pepperl-fuchs.com

 Deutschland: +49 621 776 2222  
pa-info@de.pepperl-fuchs.com

 Singapur: +65 6779 9091  
pa-info@sg.pepperl-fuchs.com

 **PEPPERL+FUCHS**

## Technische Daten

Abmessungen	57 x 107 x 132 mm
<b>Daten für den Einsatz in Verbindung mit explosionsgefährdeten Bereichen</b>	
EU-Baumusterprüfbescheinigung	Presafe 19 ATEX 14058U
Richtlinienkonformität	
Richtlinie 2014/34/EU	EN IEC 60079-0:2018+AC:2020 EN 60079-1:2014 EN 60079-5:2015 EN 60079-7:2015+A1:2018 EN 60079-11:2012
<b>Internationale Zulassungen</b>	
ATEX-Zulassung	Presafe 19 ATEX 14058U
IECEX-Zulassung	IECEX PRE 19.0013U
Zugelassen für	Ex db eb q [ib] IIC Gb
<b>Allgemeine Informationen</b>	
Systeminformationen	Das Modul darf nur in den zugehörigen Backplanes (FB92**) in der Zone 1, 2 oder außerhalb des explosionsgefährdeten Bereichs installiert werden. Beachten Sie dabei die zugehörige EG-Baumusterprüfbescheinigung.
Ergänzende Informationen	Beachten Sie, soweit zutreffend, die EG-Baumusterprüfbescheinigungen, Konformitätsaussagen, Konformitätserklärungen, Konformitätsbescheinigungen und Betriebsanleitungen. Diese Informationen finden Sie unter <a href="http://www.pepperl-fuchs.com">www.pepperl-fuchs.com</a> .

## Aufbau

### Frontansicht

