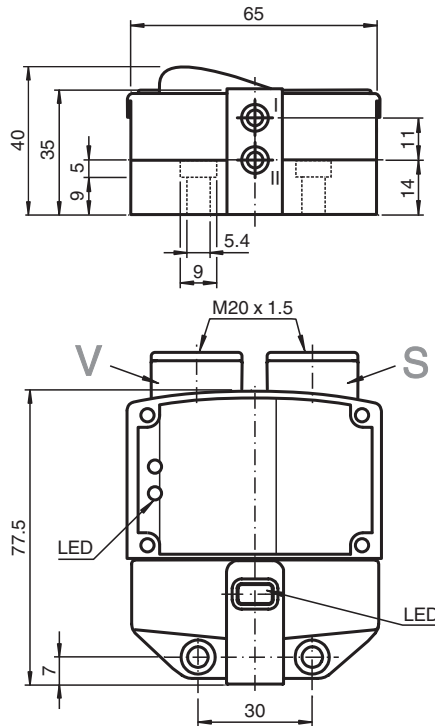


Induktiver Sensor NCN3-F31K-N4-B13

- Direkter Aufbau auf Normantriebe
- Fixe Justage
- Käfigzugfederklemmen
- Bis SIL 2 gemäß IEC 61508 einsetzbar
- LEDs für Schaltzustand Sensor und Magnetventil
- Ventil-LEDs abschaltbar
- ATEX- & IECEX-Zertifizierungen



Abmessungen



Technische Daten

Allgemeine Daten	
Schaltfunktion	2 x Öffner (NC)
Ausgangstyp	NAMUR
Schaltabstand	s_n 3 mm
Einbau	bündig aufbaubar
Gesicherter Schaltabstand	s_a 0 ... 2,4 mm
Realschaltabstand	s_r 2,7 ... 3,3 mm typ.
Betätigungselement	Edelstahl 1.4305 / AISI 303 (V2A) 8,5 mm x 8,5 mm x 0,5 mm
Reduktionsfaktor r_{AI}	0,5

Veröffentlichungsdatum: 2023-01-25 Ausgabedatum: 2023-01-25 Dateiname: 70110340_ger.pdf

Beachten Sie „Allgemeine Hinweise zu Pepperl+Fuchs-Produktinformationen“.

Pepperl+Fuchs-Gruppe
www.pepperl-fuchs.com

USA: +1 330 486 0001
fa-info@us.pepperl-fuchs.com

Deutschland: +49 621 776 1111
fa-info@de.pepperl-fuchs.com

Singapur: +65 6779 9091
fa-info@sg.pepperl-fuchs.com

PF PEPPERL+FUCHS

Technische Daten

Reduktionsfaktor r_{Cu}		0,4
Reduktionsfaktor $r_{V2A (1.4301)}$		1
Reduktionsfaktor r_{Si37}		1,3
Reduktionsfaktor r_{Ms}		0,6
Ausgangsart		2-Draht
Kenndaten		
Nennspannung	U_o	8,2 V (R_i ca. 1 k Ω)
Schaltfrequenz	f	0 ... 3 kHz
Hysterese	H	typ. 5 %
Verpolschutz		verpolgeschützt
Kurzschlusschutz		ja
Geeignet für 2:1 Technik		ja , Verpolschutzdiode nicht erforderlich
Stromaufnahme		
Messplatte nicht erfasst		≥ 3 mA
Messplatte erfasst		≤ 1 mA
Bereitschaftsverzug	t_v	$\leq 1,1$ ms
Schaltzustandsanzeige		LED, gelb
Ventilzustandsanzeige		LED, gelb
Kenndaten funktionale Sicherheit		
Sicherheits-Integritätslevel (SIL)		SIL 2
MTTF _d		1470 a
Gebrauchsdauer (T_M)		20 a
Diagnosedeckungsgrad (DC)		0 %
Ventilstromkreis		
Spannung		max. 32 V DC
Strom		max. 240 mA
Kurzschlusschutz		nein
Verpolschutz		ja, bei verpoltem Ausgang ist LED außer Funktion, dadurch mehr Leistung für Magnetventil
Normen- und Richtlinienkonformität		
Normenkonformität		
NAMUR		EN 60947-5-6:2000 IEC 60947-5-6:1999
Elektromagnetische Verträglichkeit		NE 21:2007
Normen		EN 60947-5-2:2007 EN 60947-5-2/A1:2012 IEC 60947-5-2:2007 IEC 60947-5-2 AMD 1:2012
Zulassungen und Zertifikate		
IECEX-Zulassung		
Geräteschutzniveau Ga		IECEX TUN 17.0021X
Geräteschutzniveau Gb		IECEX TUN 17.0021X
Geräteschutzniveau Mb		IECEX TUN 17.0021X
ATEX-Zulassung		
Geräteschutzniveau Ga		TÜV 99 ATEX 1479 X
Geräteschutzniveau Gb		TÜV 99 ATEX 1479 X
Geräteschutzniveau Gc (ic)		PF 13 CERT 2895 X
UL-Zulassung		
		cULus Listed, General Purpose
Ordinary Location		E87056
Hazardous Location		E501628
Control Drawing		116-0456
CCC-Zulassung		
Hazardous Location		2020322315002262
NEPSI-Zulassung		
NEPSI-Zertifikat		GYJ19.1410X

Veröffentlichungsdatum: 2023-01-25 Ausgabedatum: 2023-01-25 Dateiname: 70110340_ger.pdf

Beachten Sie „Allgemeine Hinweise zu Pepperl+Fuchs-Produktinformationen“.

 Pepperl+Fuchs-Gruppe
www.pepperl-fuchs.com

 USA: +1 330 486 0001
fa-info@us.pepperl-fuchs.com

 Deutschland: +49 621 776 1111
fa-info@de.pepperl-fuchs.com

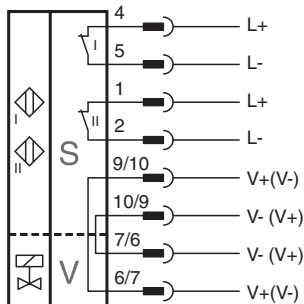
 Singapur: +65 6779 9091
fa-info@sg.pepperl-fuchs.com

 **PEPPERL+FUCHS**

Technische Daten

Umgebungsbedingungen	
Umgebungstemperatur	-25 ... 100 °C (-13 ... 212 °F)
Lagertemperatur	-40 ... 100 °C (-40 ... 212 °F)
Mechanische Daten	
Anschluss (systemseitig)	Käfigzugfederklemmen Abisolierlänge: 7 mm Kabelverschraubung M20 x 1,5 nutzbare Gewindelänge 11,5 mm maximale Einschraubtiefe 11,5 mm
Aderquerschnitt (systemseitig)	starr: 0,14 ... 2,5 mm ² flexibel: 0,14 ... 1,5 mm ² flexibel mit Aderendhülse: 0,25 ... 1,5 mm ²
Anschluss (ventilseitig)	wie Anschluss (systemseitig)
Aderquerschnitt (ventilseitig)	wie Aderquerschnitt (systemseitig)
Gehäusematerial	PBT
Stirnfläche	PBT
Schutzart	IP67
Anzugsmoment Befestigungsschrauben	4 Nm ... 5 Nm
Anzugsmoment Gehäuseschrauben	1 Nm
Anzugsmoment Kabelverschraubung	M20 x 1,5 ; max. 7 Nm
Hinweis	LED-Abschaltung
Allgemeine Informationen	
Einsatz im explosionsgefährdeten Bereich	siehe Betriebsanleitung

Anschluss



Zusätzliche Informationen

LED-Abschaltung

Bei Verpolung der Anschlüsse der/des Ventilkreise(s) ist die Ventilzustandsanzeige außer Funktion, d.h. somit auch Niedrigenergieventile anschließbar

Zubehör

	BT65A	Betätiger für Baureihe F31
	BT65B	Betätiger für Baureihe F31
	BT65X	Betätiger für Baureihe F31
	BT115A	Betätiger für Baureihe F31
	BT115B	Betätiger für Baureihe F31
	BT115X	Betätiger für Baureihe F31