



# Typ Z & Ex pzc Überdruckkapselungs-/Spülsystem

BEBCO EPS®

## 7500-MTD-PMRW-01

- Muss zusammen mit einem Druckwächter EPV-7500-\* verwendet werden
- Schalttafeleinbau, rechteckige Platte
- Universelle Stromversorgung: Wechselstrom oder Gleichstrom
- Touchscreen-Display mit LEDs für leicht ablesbare optische Anzeige
- Einfache Konfiguration mit voreingestellten Spülprogrammen für Ihre Anwendung
- Automatische Druckkompensation mit digitalem Ventilblock
- Robustes, korrosionsbeständiges Gehäuse
- Globale Zulassungen durch dritte Parteien für Class I, II, Div. 2 und Zone 2/22
- Manuelles Ventil, kein elektrischer Leistungsbedarf
- Überdruckkapselungs-Ventiltechnik in einem Gerät

Überdruckkapselungs-/Spülsystem Typ Z und Ex pzc, Schalttafeleinbau, rechteckige Schalttafel

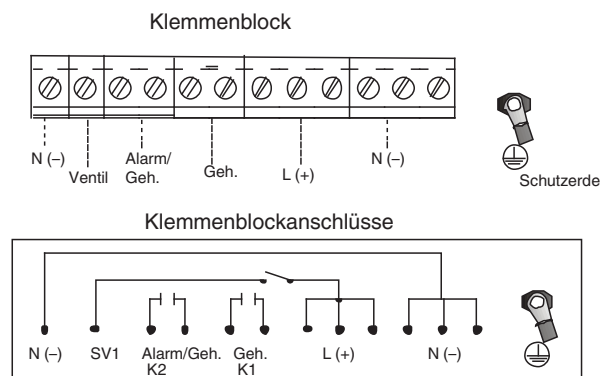


### Funktion

Das Überdruckkapselungs-/Spülsystem der Serie 7500 mit externer Montage oder Schalttafeleinbau besteht aus einer Steuereinheit und einem manuellen Ventilblock 7500-MAN-MV-01, der an einer Schalttafel montiert ist. Das menügeführte Touchscreen-Display der Steuereinheit erleichtert die Auswahl vorprogrammierter und benutzerspezifischer Variablen. Das Display verfügt über 4 LED-Anzeigen, die es Benutzern ermöglichen, den Systemzustand aus einer Entfernung zu bestimmen. Technische Daten finden Sie im Datenblatt zur Steuereinheit Serie 7500. Der 7500-MAN-MV-01-Ventilblock vereint ein Kugelventil zum Spülen und ein Nadelventil für die Gehäuse-Druckhaltung in einem kompakten Gehäuse. Das Kugelventil hat einen Griff zur einfachen Betätigung. Um die Sicherheit zu gewährleisten und Manipulationen zu verhindern, erfordert das Nadelventil einen Schlitzschraubendreher, um den Gehäuse-Druck einzustellen. Technische Daten finden Sie im Datenblatt des Ventilblocks 7500-MAN-MV-01. Das System der Serie 7500 verfügt über NEC-, CE-Code-, ATEX-, CCC- und IECEx-Zertifizierungen von dritten Parteien für Class I, II/Div. 2 Typ Z und Zone 2/22 Ex pzc.

### Anschluss

#### Elektrische Anschlüsse



Veröffentlichungsdatum: 2023-11-07 Ausgabedatum: 2023-11-07 Dateiname: 70110787\_ger.pdf

Beachten Sie „Allgemeine Hinweise zu Pepperl+Fuchs-Produktinformationen“.

Pepperl+Fuchs-Gruppe  
www.pepperl-fuchs.com

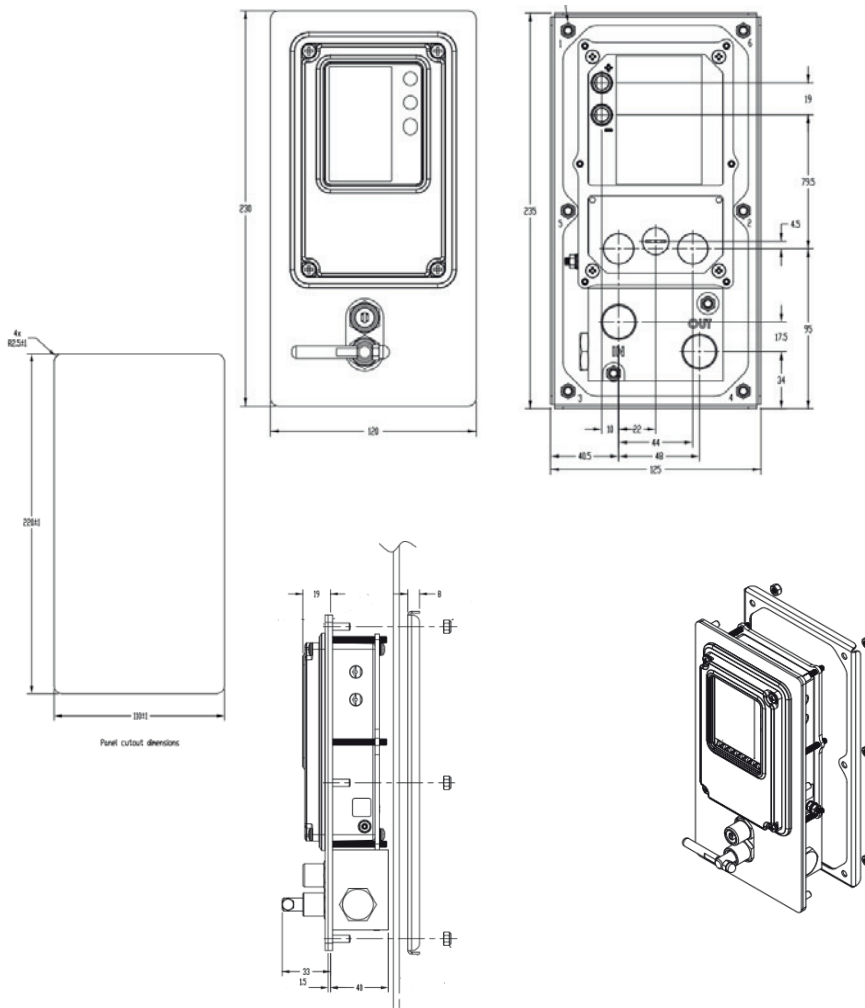
USA: +1 330 486 0002  
pa-info@us.pepperl-fuchs.com

Deutschland: +49 621 776 2222  
pa-info@de.pepperl-fuchs.com

Singapur: +65 6779 9091  
pa-info@sg.pepperl-fuchs.com

**PEPPERL+FUCHS**

## Abmessungen



## Technische Daten

Allgemeine Daten	
Messeinrichtung	max. Gehäusegröße 12,7 m <sup>3</sup> (450 ft <sup>3</sup> ) Die vollständigen technischen Daten finden Sie in den Datenblättern der Steuerungseinheit 7500 und des 7500-MAN-MV-01
Betriebsart	vollautomatisch
Serie	7500
System	Type Z Purge ; Ex pzc Purge
Gefährliche Umgebung	Gas oder Staub
Versorgung	
Bemessungsspannung	U <sub>r</sub> 20 ... 30 V DC bei 0,1 A 90 ... 250 V AC , 50 ... 60 Hz bei 0,04 A ohne Magnetventil Die Versorgungsspannung kann über eine Leiter-Leiter-Verbindung oder einen einphasigen Neutraleiter erfolgen. OVC II
Leistungsaufnahme	max. 2,7 W / 7,3 VA ohne Ventil
Elektrische Daten	
Anschluss	Schraubklemmen -- siehe Handbuch für Spezifikationen zu Drahtgröße und Drehmomentwerten
Ausgang	
Ausgang I	
Anschluss	K1, Anschlussklemmen, 1 x NO
Ausgangsart	Gehäuse-Stromversorgungskontakte

Veröffentlichungsdatum: 2023-11-07 Ausgabedatum: 2023-11-07 Dateiname: 70110787\_ger.pdf

Beachten Sie „Allgemeine Hinweise zu Pepperl+Fuchs-Produktinformationen“.

 Pepperl+Fuchs-Gruppe  
www.pepperl-fuchs.com

 USA: +1 330 486 0002  
pa-info@us.pepperl-fuchs.com

 Deutschland: +49 621 776 2222  
pa-info@de.pepperl-fuchs.com

 Singapur: +65 6779 9091  
pa-info@sg.pepperl-fuchs.com

## Technische Daten

Kontaktbelastung	5 A bei 250 V AC , 5 A bei 30 V DC, Relais müssen extern abgesichert sein Einschaltstrom: 50 A
Ausgang II	
Anschluss	K2, Anschlussklemmen, 1 x NO
Ausgangsart	Alarm- und Steuerkontakte
Kontaktbelastung	5 A bei 250 V AC , 5 A bei 30 V DC, Relais müssen extern abgesichert sein Einschaltstrom: 50 A
Ausgang III	
Anschluss	SV1, Anschlussklemmen, L1-gespeister Kontakt
Ausgangsart	Magnetventilblock, Kontakt
Kontaktbelastung	0,5 A bei 250 V AC , 0,5 A
<b>Anzeigen/Einstellungen</b>	
LED-Anzeige	K1: Grün - Kontakt K1 ist unter Spannung (Gehäusekontakte) K2: Gelb - Kontakt K2 ist unter Spannung (Alarm-/ Steuerkontakte) P/SV: Blau – Sicherer Druck P1 (minimaler Gehäusedruck) P/SV: Gelb – Magnetventilblock steht unter Spannung (Spülung/Druckkompensation)
<b>Pneumatikparameter</b>	
Schutzgasversorgung	Druckluft oder Inertgas, 40 µm Filter, frei von Öl
Druckbedingung	Versorgungsdruck: 1,4 bis 8,2 bar (20 bis 120 psig)
Sicherheitsdruck	P1 für Gas: 0,12 Zoll WS (0,30 mbar) P1 für Staub: 0,52 Zoll WS (1,29 mbar) P2: 0,8 Zoll WS (1,99 mbar) P3: 2,5 Zoll WS (6,22 mbar) P4: 4,5 Zoll WS (11,2 mbar) Druckmessung: ± 0,125 WS (0,31 mbar)
Gehäusedruck	0 bis 12,9 mbar (0 bis 5 Zoll WS)
<b>Richtlinienkonformität</b>	
Elektromagnetische Verträglichkeit	
Richtlinie 2014/30/EU	EN 61326-1:2013
RoHS	
Richtlinie 2011/65/EU (RoHS)	EN IEC 63000:2018
<b>Konformität</b>	
Elektromagnetische Verträglichkeit	EN 61326-3-2:2008, EN 61000-6-2:2005
Störaussendung	FCC CFR 47, Abschnitt 15, Unterabschnitt B: 2017 , ICES-003, Ausgabe 6:2016, Class A ITE
<b>Umgebungsbedingungen</b>	
Umgebungstemperatur	-40 ... 50 °C (-40 ... 122 °F) bei T6 -40 ... 65 °C (-40 ... 149 °F) bei T5 -40 ... 70 °C (-40 ... 158 °F) bei T4
Lagertemperatur	-40 ... 80 °C (-40 ... 176 °F)
Relative Luftfeuchtigkeit	5 ... 90 %, nicht kondensierend
Einsatzhöhe	max. 2000 m
Schwingungsfestigkeit	5 ... 100 Hz , 1 g, 12 m/s <sup>2</sup> , alle Achsen
Schlagfestigkeit	30 g, 11 ms, alle Achsen
<b>Mechanische Daten</b>	
Anschlussart	elektrisch: 2 x 0,5" NPTF (werkseitig geöffnet) 1 x M12-Öffnung (werkseitig verbunden) pneumatisch: Hochdruckport - 1/8" NPTF, Niederdruckport – 1/8" NPTF
Schutzart	Montage an Gehäuse Typ 4X / IP66
Material	<b>Linse:</b> Makrolon® GP-V Polycarbonat <b>Schrauben:</b> AISI 316 (1.4401), 304, oder 18-8 Edelstahl <b>Gehäuse:</b> A380, A356 oder 6061-T6 Aluminium <b>Montagedichtung:</b> Bisco® HT-800 zelluläres Silikon mit mittlerer Feste <b>Montagelaschen:</b> SAE 304 Edelstahl <b>M12-Stecker:</b> 6061-T6 Aluminium
Masse	2,5 kg (2,55 kg)
<b>Daten für den Einsatz in Verbindung mit explosionsgefährdeten Bereichen</b>	
Zertifikat	
Kennzeichnung	Ⓜ II 3 G Ex ec mc nC [pzc Gc] IIC T6...T4 Gc Ⓜ II 3 D Ex mc tc [pzc Dc] IIC T60 °C ... T80 °C Dc
Richtlinienkonformität	

Veröffentlichungsdatum: 2023-11-07 Ausgabedatum: 2023-11-07 Dateiname: 70110787\_ger.pdf

Beachten Sie „Allgemeine Hinweise zu Pepperl+Fuchs-Produktinformationen“.

 Pepperl+Fuchs-Gruppe  
www.pepperl-fuchs.com

 USA: +1 330 486 0002  
pa-info@us.pepperl-fuchs.com

 Deutschland: +49 621 776 2222  
pa-info@de.pepperl-fuchs.com

 Singapur: +65 6779 9091  
pa-info@sg.pepperl-fuchs.com

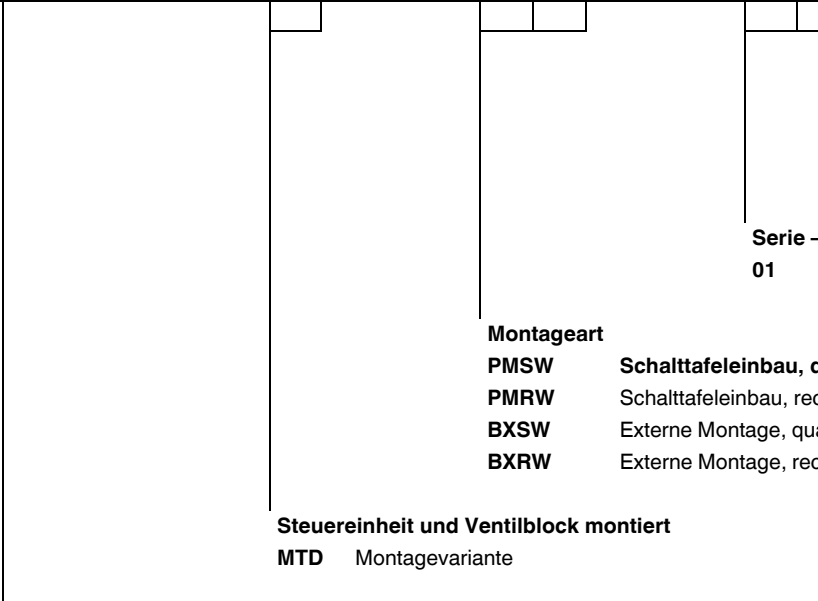
 **PEPPERL+FUCHS**

## Technische Daten

Richtlinie 2014/34/EU	IEC/EN 60079-0 , IEC/EN 60079-2 , IEC/EN 60079-7 , IEC/EN 60079-15 , IEC/EN 60079-18 , IEC/EN 60079-31 Ergänzungen: EN 61010-1:2010
<b>Internationale Zulassungen</b>	
UL-Zulassung	
cULus	Class I, Division 2, Groups A, B, C, D T6 ... T4 Class II, Division 2, Groups F, G T6 ... T4
IECEx-Zulassung	
	Ex ec mc nC [pzc Gc] IIC T6...T4 Gc Ex mc tc [pzc Dc] IIIC T60 °C ... T80 °C Dc
<b>Allgemeine Informationen</b>	
Ergänzende Informationen	Baumusterprüfbescheinigung, EG-Konformitätsaussage, Konformitätserklärung, Konformitätsbescheinigung und Anweisungen müssen eingehalten werden, sofern zutreffend. Informationen finden Sie unter <a href="http://www.pepperl-fuchs.com">www.pepperl-fuchs.com</a> .

**Typenschlüssel**

7 5 0 0 - M T D - P M S W - 0 1



Serie 7500

Serie – Option  
01 Standardgehäusetyp

Montageart  
**PMSW** Schalttafeleinbau, quadratische Platte  
**PMRW** Schalttafeleinbau, rechteckige Platte  
**BXSW** Externe Montage, quadratisches Kästchen  
**BXRW** Externe Montage, rechteckiges Kästchen

Steereinheit und Ventilblock montiert  
 MTD Montagevariante

Veröffentlichungsdatum: 2023-11-07 Ausgabedatum: 2023-11-07 Dateiname: 70110787\_ger.pdf

Beachten Sie „Allgemeine Hinweise zu Pepperl+Fuchs-Produktinformationen“.

Pepperl+Fuchs-Gruppe  
www.pepperl-fuchs.com

USA: +1 330 486 0002  
pa-info@us.pepperl-fuchs.com

Deutschland: +49 621 776 2222  
pa-info@de.pepperl-fuchs.com

Singapur: +65 6779 9091  
pa-info@sg.pepperl-fuchs.com